

МАКМАРТ

JOLLY - СИСТЕМА РАЗДВИЖНЫХ ФАСАДОВ ИЗ АЛЮМИНИЕВОГО ПРОФИЛЯ

JOLLY – это подвесная система для изготовления современных шкафов с раздвижными фасадами. Система позволяет создавать отдельно стоящие или встроенные шкафы-купе.

Отличительной особенностью механизма открывания является наличие интегрированных в направляющие доводчиков, которые обеспечивают мягкий и бесшумный ход фасадов. Исключительная плавность работы системы JOLLY обусловлена тщательным подбором высококачественных материалов, применяемых при производстве роликов.

Механизм рассчитан на работу с тяжёлыми фасадами весом до 80 кг. Система JOLLY подразумевает изготовление фасадов из алюминиевого профиля, для сборки необходимо использовать стекло 5 мм, которое монтируется на клей.



МАКМАРТ

components and mechanisms for furniture industries

Москва

тел: +7 (495) 974-62-85,
974-62-86, 785-11-41,
785-11-45

факс: (495) 974-61-48

e-mail: contact@makmart.ru

www.makmart.com

www.makmart.ru

Логистический комплекс Наро-Фоминск

тел: +7 (495) 974-62-86

Логистический комплекс Мытищи

тел: +7 (495) 134-42-64, доб. 2

Логистический комплекс Юг

тел.: +7 (495) 134-42-64, доб. 1

Логистический комплекс Одиноково

тел: +7 (495) 134-42-64, доб. 3

Челябинск (ЛК)

тел.: +7 (351) 211-23-13

Красноярск (ЛК)

тел.: +7 (391) 234-70-20 (многоканальный)

Уфа (ЛК)

тел.: +7 (347) 216-55-48

Воронеж (ЛК)

тел.: +7 (473) 233-23-40

Санкт-Петербург

тел:+7 (812) 606-68-55, 606-68-56

Екатеринбург

тел: +7 (343) 359-29-90, 359-29-93

Ростов-на-Дону

тел: +7 (863) 201-73-48, 201-79-56,
201-81-82, 201-83-98

Новосибирск (ЛК)

тел: +7 (383) 314-79-99, 314-88-58

Казань

тел: +7 (843) 570-31-48, 570-31-78

Калининград

тел: +7 (4012) 605-407

Республика Казахстан, г. Алматы

тел.: +7 (727) 321-22-08

Дилерская сеть:

отсканируйте или кликните
на код, чтобы узнать телефон
дилера в Вашем регионе



комплект фурнитуры для 1-ой двери
внутренний фасад

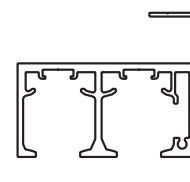


комплект фурнитуры для 1-ой двери
внешний фасад



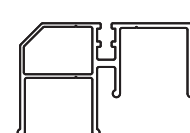
Jolly комплект фурнитуры для 1-ой двери

артикул	расположение фасада	вес фасада, кг	материал	отделка / цвет	упаковка
MG.JL.HSS.86.80.B	внешний фасад	80	пластик/сталь	черный/зеленый	1 комплект
MG.JL.HSS.86.80.A	внутренний фасад	80	пластик/сталь	черный/зеленый	1 комплект
MG.JL.HSS.85.50.B	внешний фасад	50	пластик/сталь	черный/зеленый	1 комплект
MG.JL.HSS.85.50.A	внутренний фасад	50	пластик/сталь	черный/зеленый	1 комплект



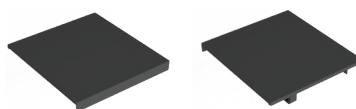
Jolly Направляющая верхняя стандартная, L=4200

артикул	длина, мм	материал	отделка / цвет	упаковка
MG.JL.UT.48.420.BL-A	4200	алюминий	черный (анодированный)	1 штука



Jolly Направляющая нижняя стандартная, L=4200

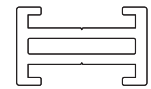
артикул	длина, мм	материал	отделка / цвет	упаковка
MG.JL.BT.16.420.BL-A	4200	алюминий	черный (анодированный)	1 штука



Комплект заглушек для верхней направляющей, отделка черный

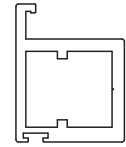
артикул	материал	отделка / цвет	упаковка
MG.JL.UTC.28.PL.BL	пластик	черный	1 штука





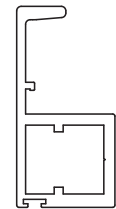
Jolly профиль держатель верхней направляющей, L=3000

артикул	длина, мм	материал	отделка / цвет	упаковка
MG.JL.TSB.40.300.BL-A	3000	алюминий	черный (анодированный)	1 штука



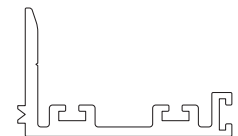
Jolly профиль вертикальный базовый, L=3000

артикул	длина, мм	материал	отделка / цвет	упаковка
MG.JL.VF.40.300.BL-A	3000	алюминий	черный (анодированный)	1 штука



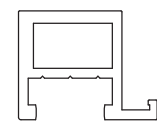
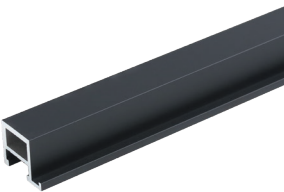
Jolly профиль вертикальный с ручкой, L=3000

артикул	длина, мм	материал	отделка / цвет	упаковка
MG.JL.VFH.40.300.BL-A	3000	алюминий	черный (анодированный)	1 штука



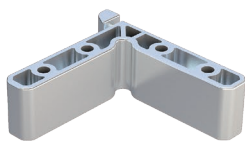
Jolly профиль - компенсатор вертикальный, L=3000

артикул	длина, мм	материал	отделка / цвет	упаковка
MG.JL.ODC.40.300.BL-A	3000	алюминий	черный (анодированный)	1 штука



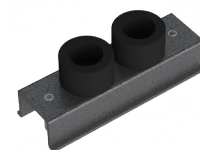
Jolly профиль горизонтальный , L=4200

артикул	длина, мм	материал	отделка / цвет	упаковка
MG.JL.TBF.40.420.BL-A	4200	алюминий	черный (анодированный)	1 штука



Jolly сборочный уголок

артикул	материал	отделка / цвет	упаковка
MG.JL.24.304.SS	сталь	сталь нержавеющая	1 штука



Jolly междверный демпфер

артикул	материал	отделка / цвет	упаковка
MG.JL.SSF.26.SS	пластик	черная	1 штука



СХЕМА РАСЧЕТА ШКАФА С СИСТЕМОЙ РАЗДВИЖНЫХ ДВЕРЕЙ JOLLY

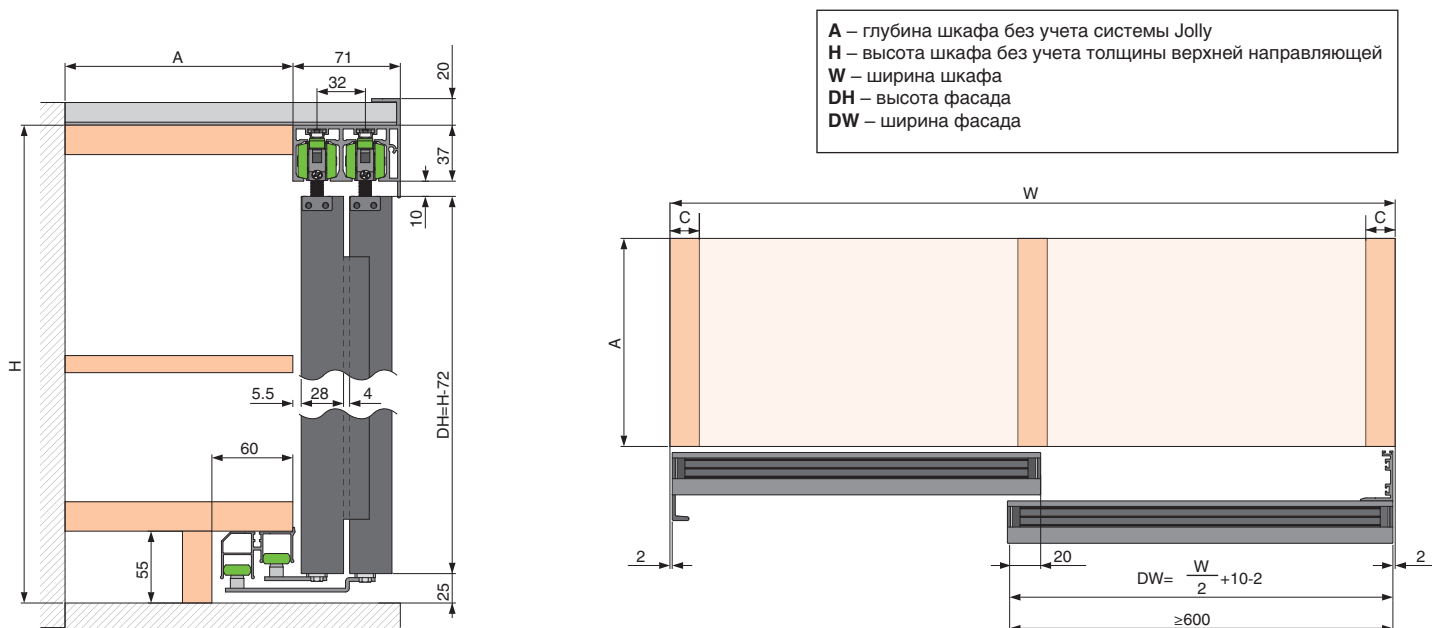
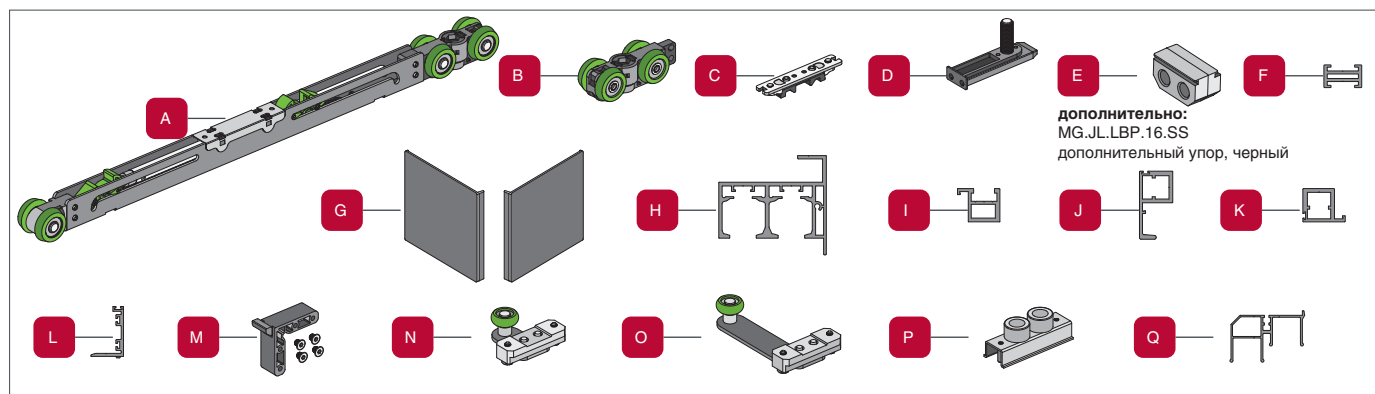
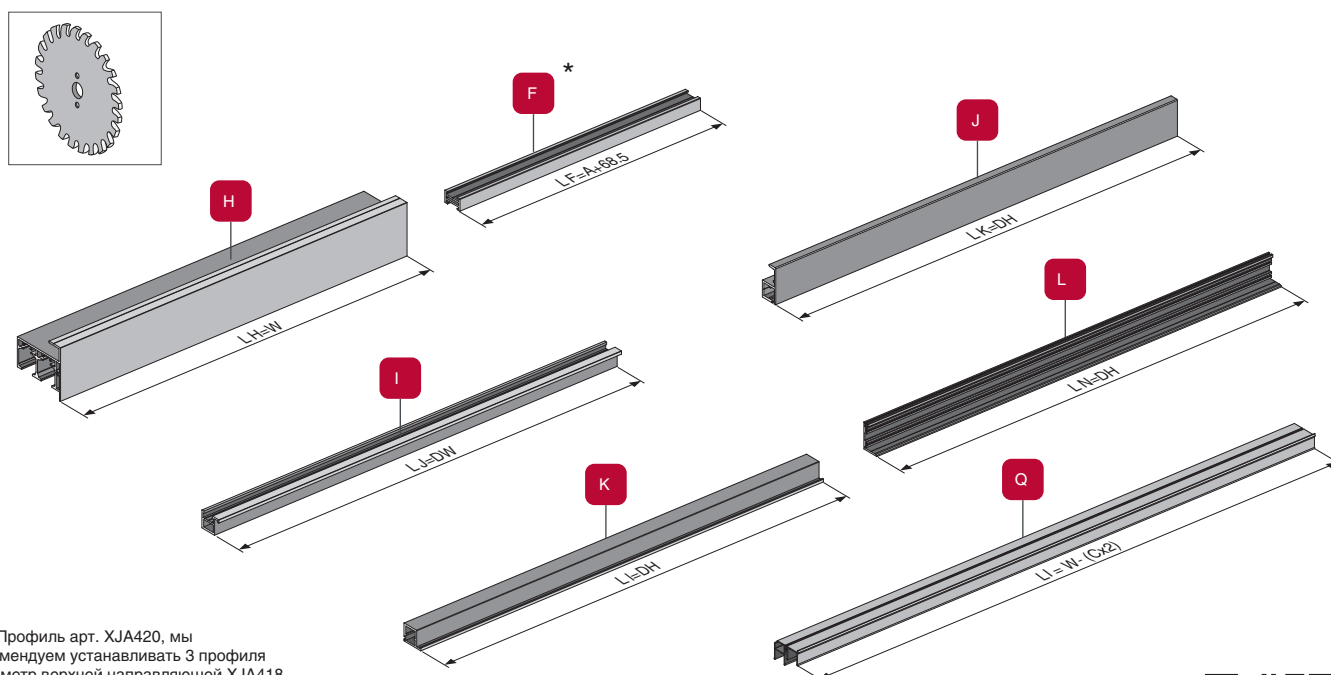


СХЕМА СБОРКИ И ПРИСАДКИ ШКАФА С РАЗДВИЖНОЙ СИСТЕМОЙ JOLLY



ШАГ 1. НАРЕЗКА АЛЮМИНИЕВЫХ ПРОФИЛЕЙ



* - Профиль арт. XJA420, мы рекомендуем устанавливать 3 профиля на 1 метр верхней направляющей XJA418



ШАГ 2. СБОРКА AL ФАСАДОВ

Схема обработки вертикальных и горизонтальных Al профилей

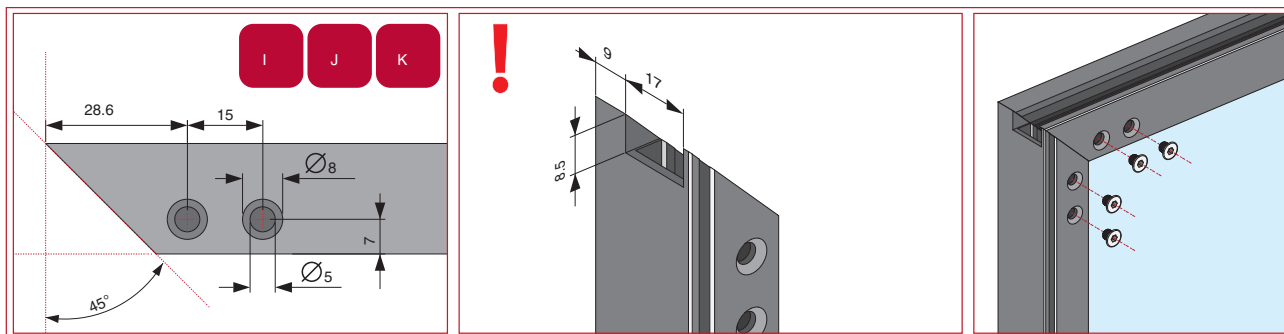
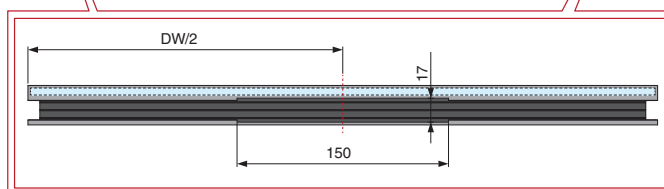
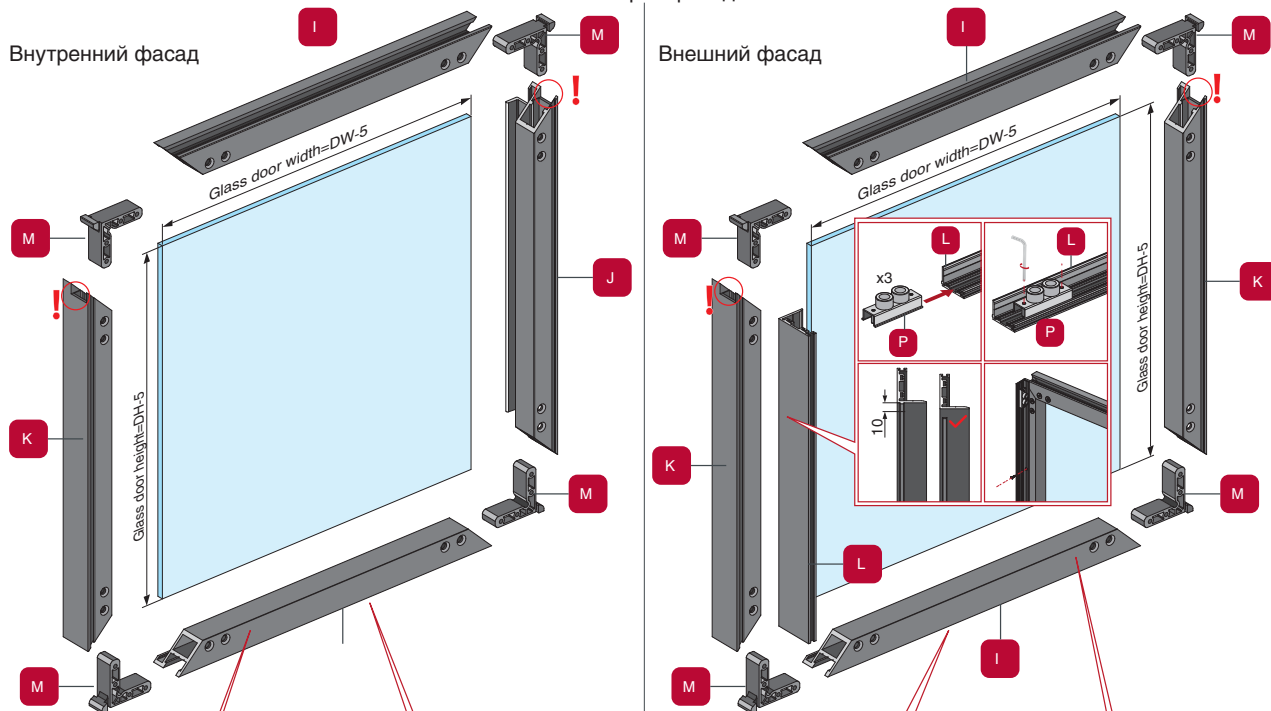
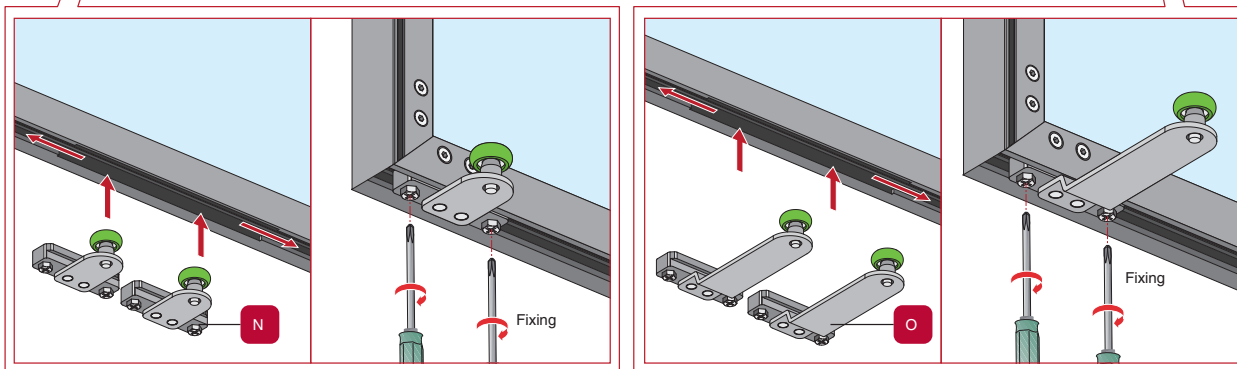


Схема сборки фасадов

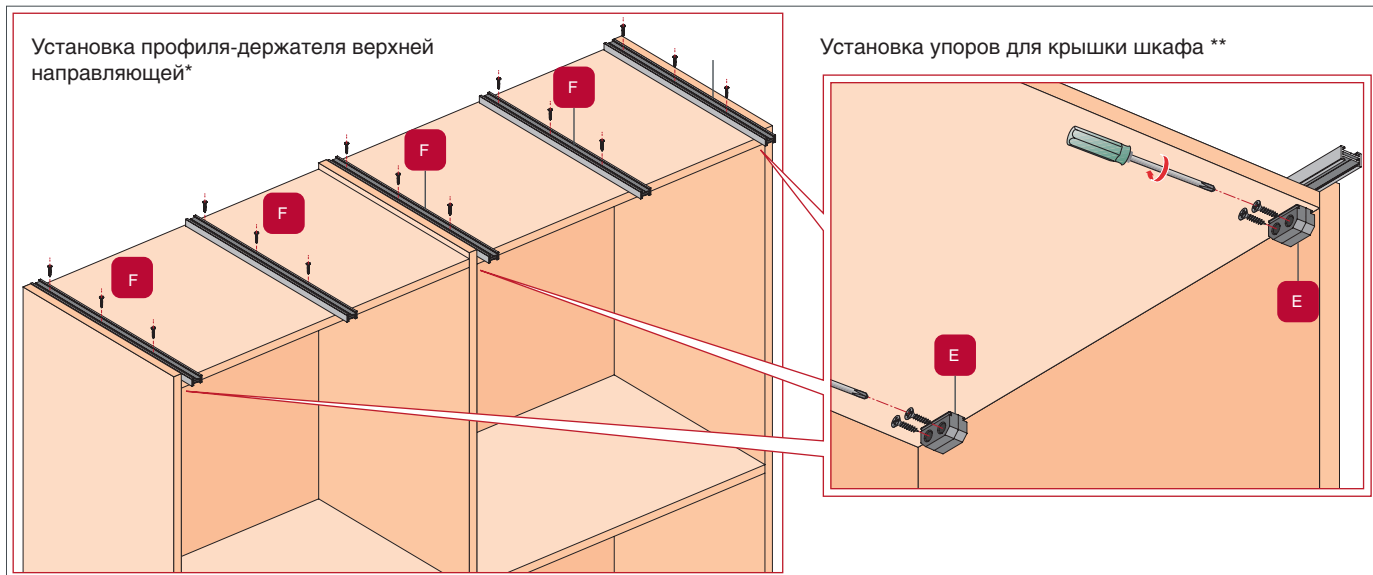


GW – ширина стекла
GH – высота стекла
DH – высота фасада
DW – ширина фасада

GW = DW - 5
GH = DH - 5



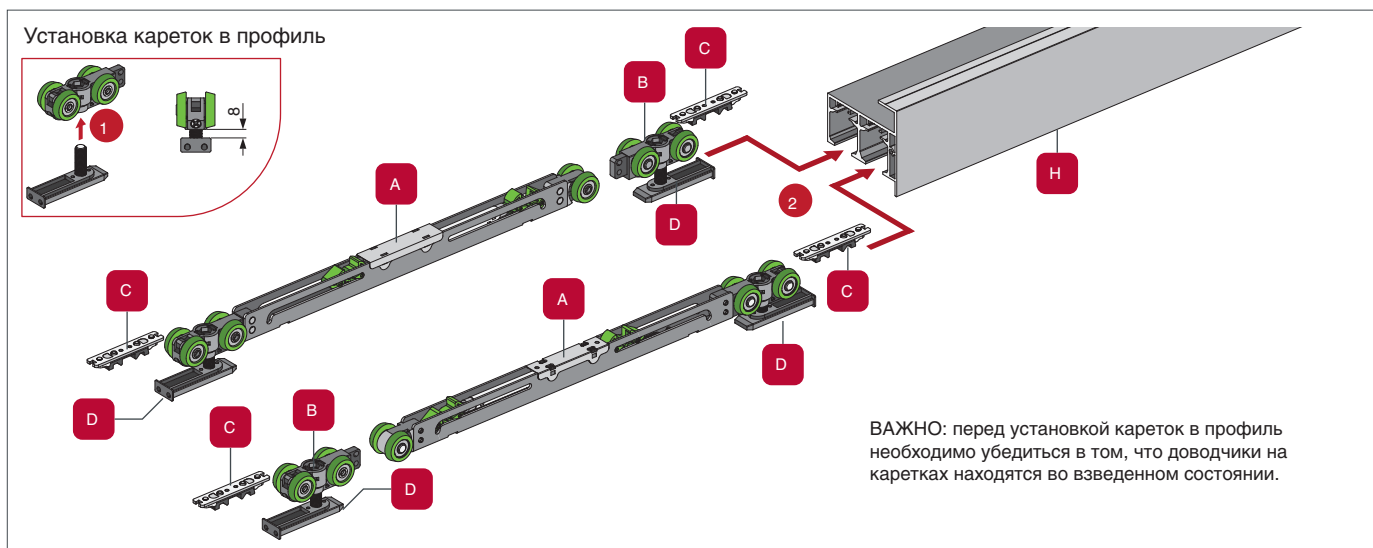
ШАГ 3. УСТАНОВКА ПРОФИЛЯ-ДЕРЖАТЕЛЯ ВЕРХНЕЙ НАПРАВЛЯЮЩЕЙ



* - Профиль арт. XJA420, мы рекомендуем устанавливать 3 профиля на 1 метр верхней направляющей XJA418

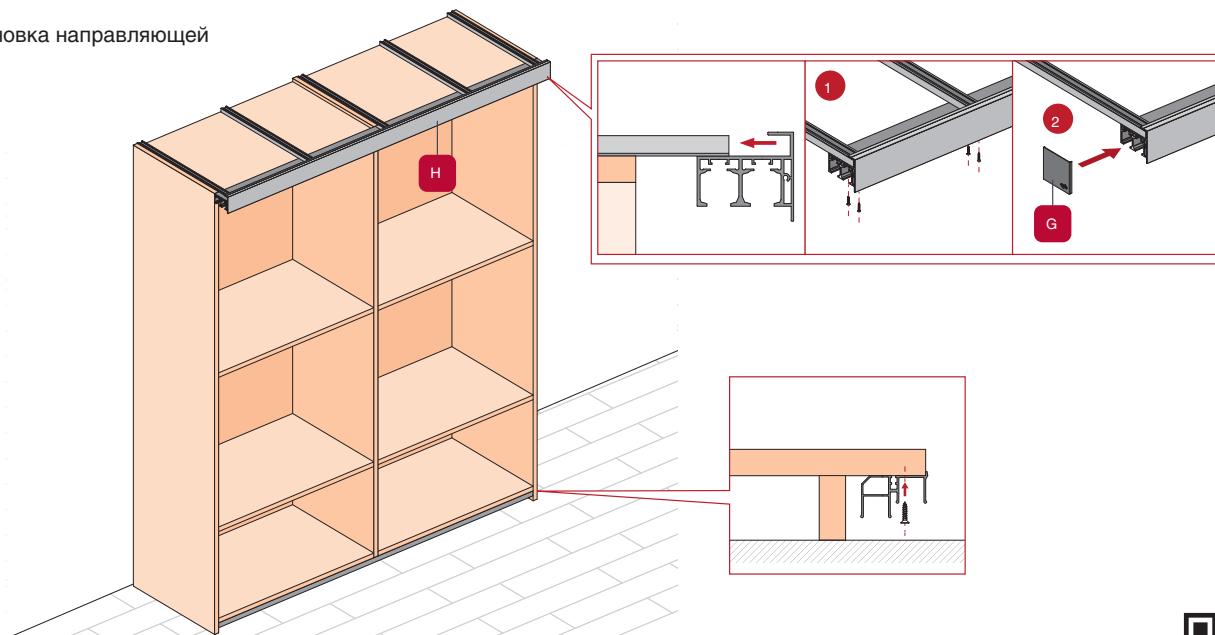
** - В случае если крышка шкафа устанавливается на вертикальные перегородки, то никакие дополнительные упоры (MG. JL.LBP.16.SS) не нужны

ШАГ 4. УСТАНОВКА КОМПЛЕКТА ФУРНИТУРЫ ДЛЯ ДВЕРИ В ВЕРХНЮЮ НАПРАВЛЯЮЩЮЮ.

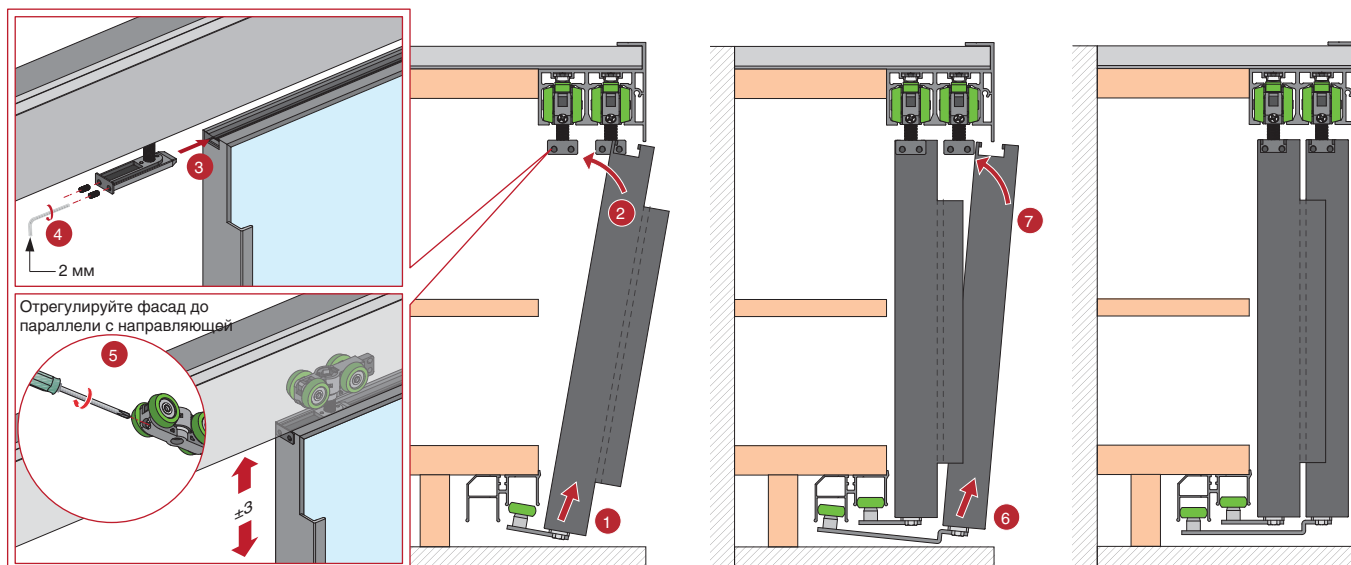


ШАГ 5. УСТАНОВКА НАПРАВЛЯЮЩЕЙ НА ШКАФ

Установка направляющей



ШАГ 6. УСТАНОВКА ФАСАДОВ



ШАГ 7. ФИКСАЦИЯ АКТИВАТОРОВ ДОВОДЧИКОВ В ПРАВИЛЬНОМ ПОЛОЖЕНИИ.

