

## ПЕТЛЯ LIBERA



Представляем новинку - скрытая петля LIBERA 105°.

LIBERA - компактная петля, полностью интегрированная в мебельный каркас и фасад. Стильный дизайн и элегантное функциональное решение для современной мебели: при установке петли практически незаметны.

Подходит для фасадов из плитных материалов и алюминиевых фасадов PEARL (установка с помощью дополнительных сборочных уголков).

Два варианта исполнения: SOFT-CLOSE (с интегрированным доводчиком) и PUSH (открытие производится нажатием, что идеально подходит для фасадов без ручек).

С петлями LIBERA вам доступно идеальное выравнивание фасадов благодаря 3D-регулировке.

Особую прочность и надёжность обеспечивают высококачественные материалы.

Производство - Италия.



#### Москва

тел: +7 (495) 974-62-85,  
974-62-86, 785-11-41,  
785-11-45

факс: (495) 974-61-48

e-mail: contact@makmart.ru

www.makmart.com

www.makmart.ru

**Логистический комплекс Наро-Фоминск**  
тел: +7 (495) 974-62-86

**Логистический комплекс Мытищи**  
тел: +7 (495) 134-42-64, доб. 2

**Логистический комплекс Юг**  
тел: +7 (495) 134-42-64, доб. 1

**Логистический комплекс Одинцово**  
тел: +7 (495) 134-42-64, доб. 3

**Логистический комплекс Химки**  
тел: +7 (495) 134-42-64, доб. 4

**Челябинск (ЛК)**  
тел.: +7 (351) 211-23-13

#### Красноярск (ЛК)

тел.: +7 (391) 234-70-20  
(многоканальный)

#### Уфа (ЛК)

тел.: +7 (347) 216-55-48

#### Воронеж (ЛК)

тел.: +7 (473) 233-23-40

#### Набережные Челны (СК)

тел.: +7 (8552) 91-55-48

#### Санкт-Петербург

тел.: +7 (812) 606-68-55, 606-68-56,  
606-68-57

#### Екатеринбург

тел: +7 (343) 359-29-90, 359-29-93

#### Ростов-на-Дону

тел: +7 (863) 201-73-48, 201-79-56,  
201-81-82, 201-83-98

#### Новосибирск (ЛК)

тел: +7 (383) 314-79-99, 314-88-58

#### Казань

тел: +7 (843) 570-31-48, 570-31-78

#### Калининград

тел: +7 (4012) 605-407

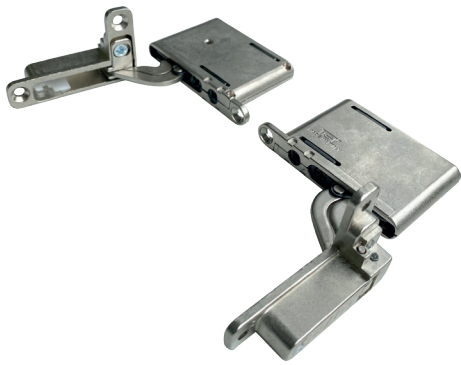
#### Республика Казахстан, г. Алматы

тел.: +7 (727) 321-22-08,  
+7(701)538-18-75

#### Дилерская сеть:

отсканируйте или кликните  
на код, чтобы узнать телефон  
дилера в Вашем регионе





## ПЕТЛЯ LIBERA 105°

Угол открывания — 105°

Минимальная толщина фасада — 18 мм

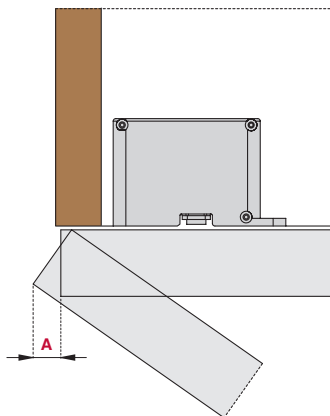
Рекомендуется использовать с фасадами весом до 30 кг.

Глубина фрезеровки под ответную часть — 15 мм



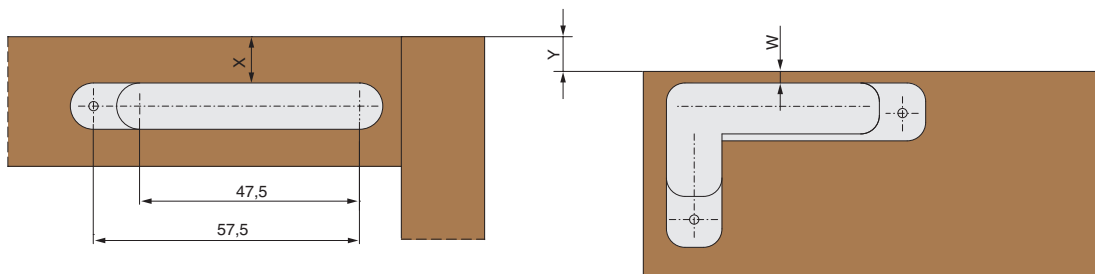
упаковка  
50 комплектов

T — толщина фасада от 18 до 32 мм  
K — возможное расстояние фрезеровки под чашку от края фасада 3-6 мм  
A — расстояние от внешнего края каркаса до фасада  
L — расстояние между каркасом и фасадом



	T=	18	20	22	24	26	28	30	32
K=3	A=	0	0,2	0,5	0,9	1,4	2,1	3,1	4,7
K=4	A=	0	0,2	0,5	0,9	1,4	2,0	2,9	4,2
K=5	A=	0	0,2	0,5	0,8	1,3	2,0	2,8	3,9
K=6	A=	0	0,2	0,5	0,8	1,3	1,9	2,7	3,7

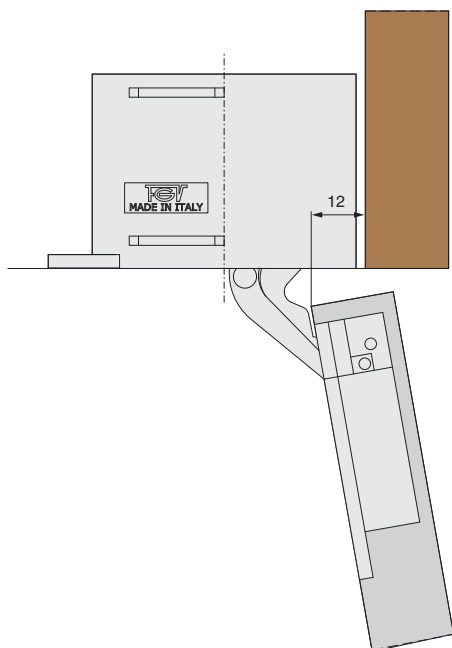
### РАСЧЕТ НАЛОЖЕНИЯ ФАСАДА НА КАРКАС



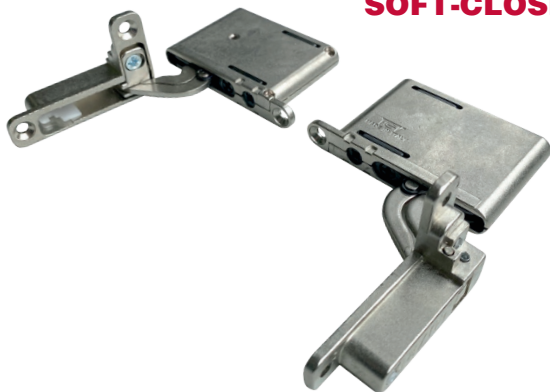
$$Y = (X - W)$$

$$W = (X - Y)$$

$$X = (W + Y)$$



## SOFT-CLOSE



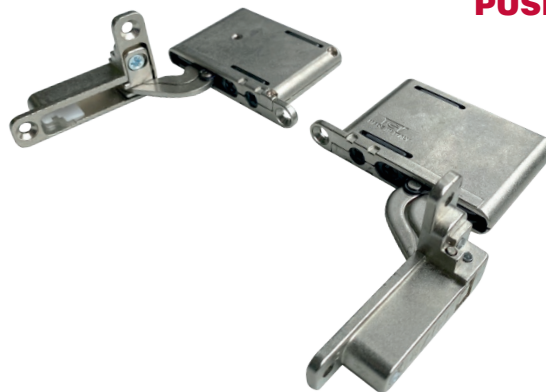
петля Libera Soft close 105° отделка никель  
(комплект: левая + правая)

артикул	материал	отделка	упаковка
51.0AS1.05.KT0X000	замак / сталь	никель	1/50 комплект

**Комплектация:**

- петля левая — 1 шт.
- петля правая — 1 шт.

## PUSH



петля Libera Push 105° отделка никель  
(комплект: левая + правая)

артикул	материал	отделка	упаковка
51.0AS1.05.KT0P000	замак / сталь	никель	1/50 комплект

**Комплектация:**

- петля левая — 1 шт.
- петля правая — 1 шт.

**Рекомендуемое сочетание:**

Защёлки **SALICE PUSH MAGNETIC\***

\*Более подробную информацию смотрите в каталоге.



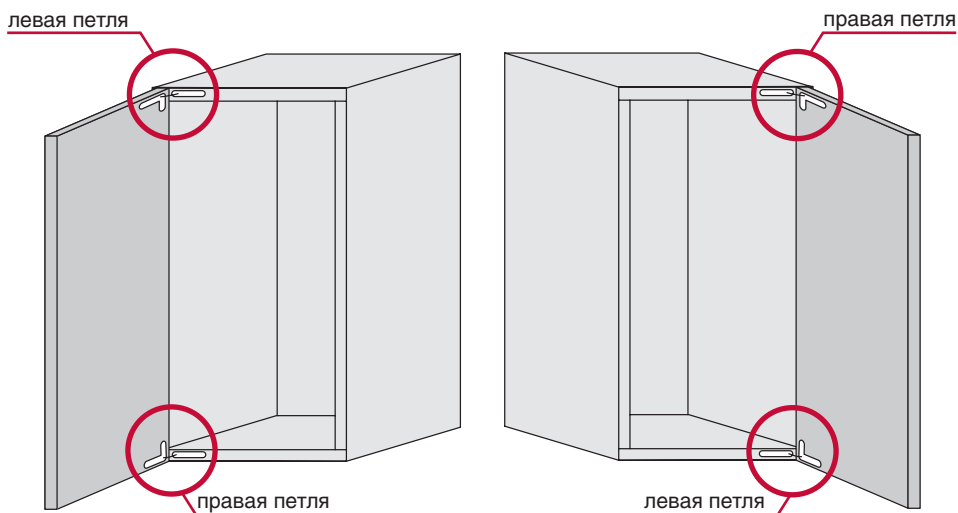
**Комплектация:**

- уголок сборочный правый - 1 шт.
- уголок сборочный левый - 1 шт.

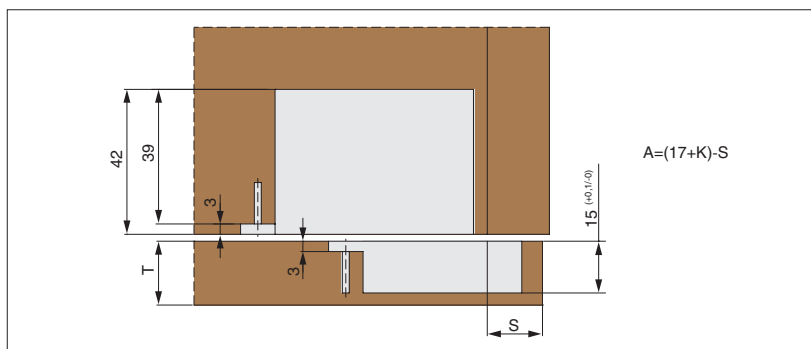
комплект сборочных уголков для алюминиевого профиля с адаптером под установку петли Libera

артикул	материал	отделка	упаковка
51.0ASQ.08.KT00000	замак / сталь	никель	1/50 комплект

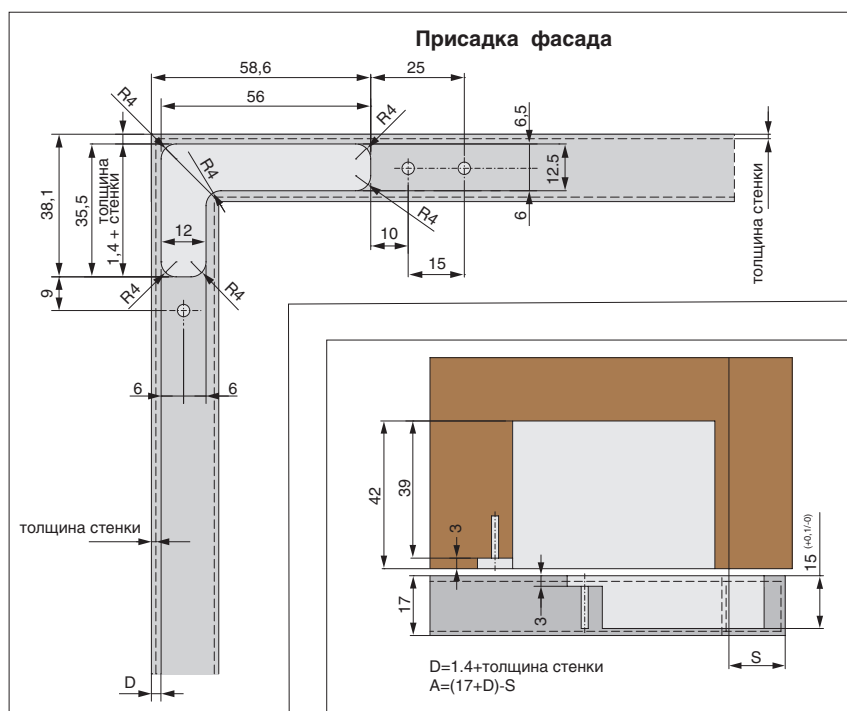
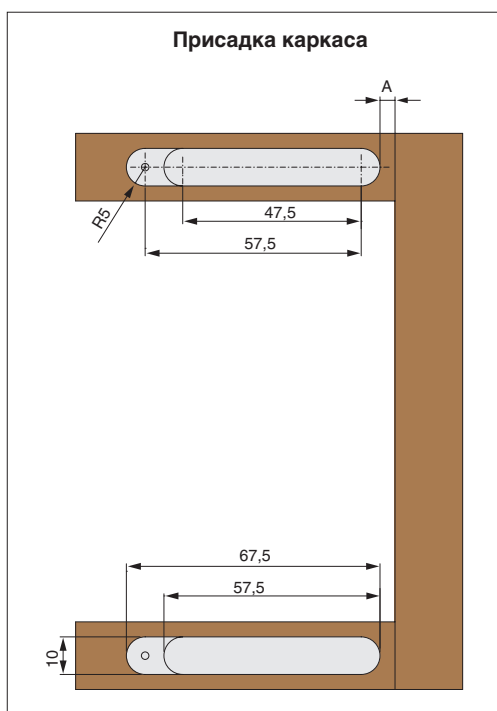
## СХЕМА УСТАНОВКИ



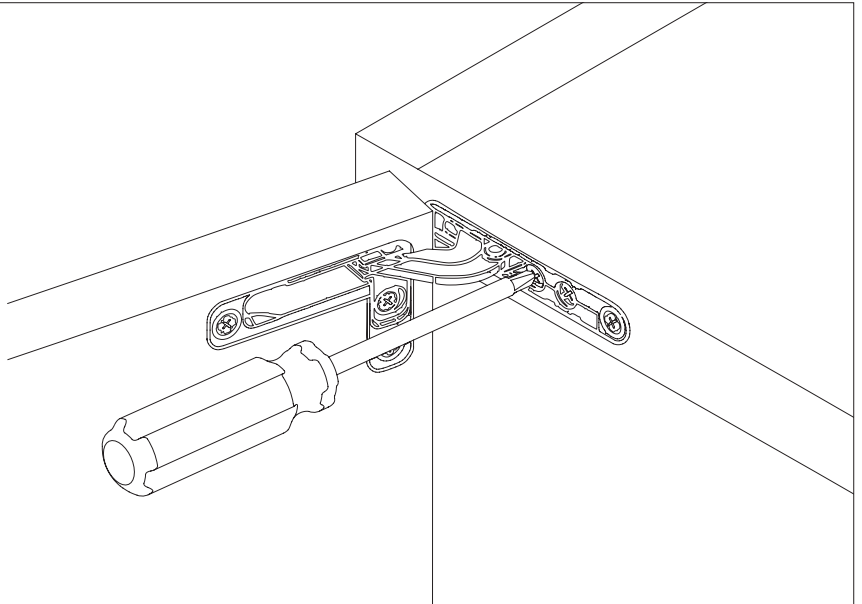
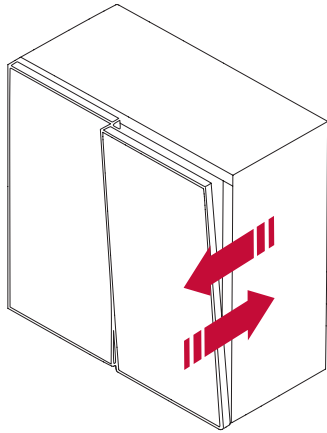
## СХЕМА ПРИСАДКИ ПЕТЕЛЬ ДЛЯ ГЛУХОГО ФАСАДА



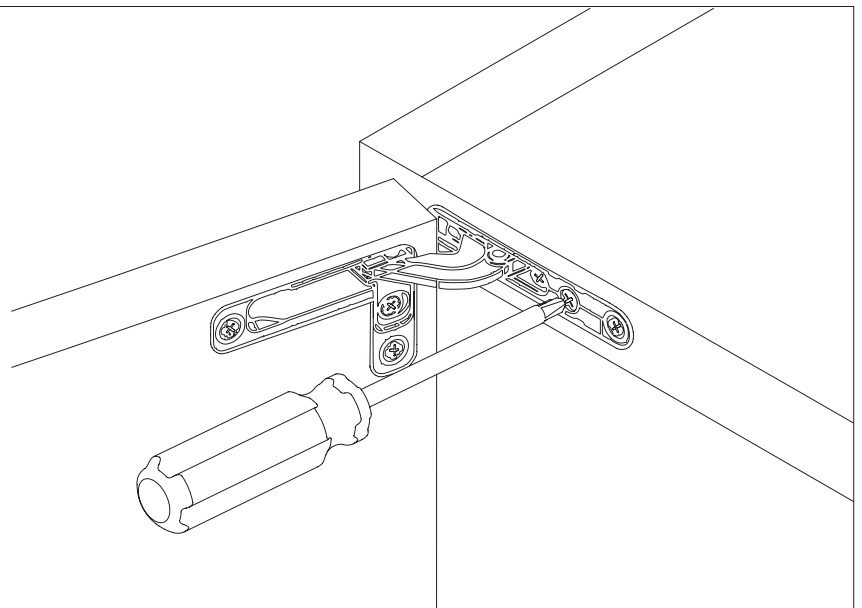
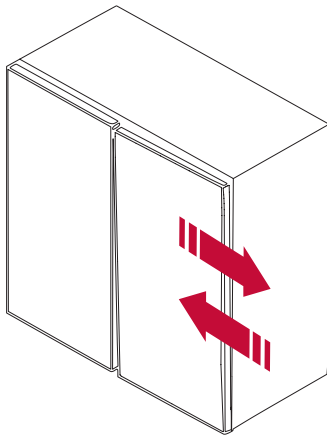
## СХЕМА ПРИСАДКИ ПЕТЕЛЬ ДЛЯ ФАСАДА ИЗ АЛЮМИНИЕВОГО ПРОФИЛЯ



Регулировка фасада по глубине: от +2 до -0,5



Регулировка фасада по ширине: от +2 до -2



Регулировка фасада по высоте: от +1,5 до -1,5

