

МАКМАРТ

представляет

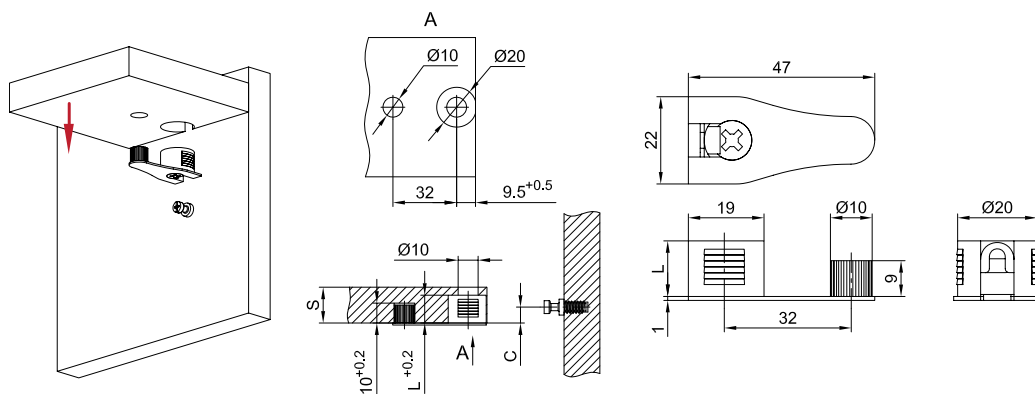
СТЯЖКИ ЭКСЦЕНТРИКОВЫЕ



SE15ZNL0CC008



SE13ZNL0CC009



стяжка эксцентриковая усиленная V20.M

артикул	L	C	ДСП	материал	отделка	упаковка, шт.
SE15ZNL0CC008	12,5	8	16	замак	никель	1
SE13ZNL0CC009	14	9	18	замак	никель	1

Рекомендуемое сочетание:



арт. T117ZL0000611
шток-евровинт для стяжки эксцентриковой V20.M и VG20.M



арт. T155FZ0000000
шток с резьбой M4 для стяжки V20.M и VG20.M, отделка цинк



арт. BU57OL0CS5510
бусола M4 разжимная, d=5, H=10, отделка латунь



арт. TI09FZ000M416
шток двусторонний (папа) для стяжки эксцентриковой V20 и VG20



арт. TI10FZ000M416
шток двусторонний (мама) для стяжки эксцентриковой V20 и VG20

МАКМАРТ

components and mechanisms for furniture industries

Логистический комплекс Мытищи
г. Мытищи, ул. 1-я Новая, стр. 57
тел: (495) 582-20-01, 582-20-27,
582-21-07, 592-12-92
e-mail: contact.mitschi@makmart.ru

Москва
тел: +7 (495) 974-62-85, 974-62-86,
974-62-87, 785-11-41, 785-11-45
факс: (495) 974-61-48
e-mail: contact@makmart.ru
www.makmart.ru
онлайн-каталог
www.katalog.makmart.ru

Логистический комплекс Юг
Ленинский район, село Молоково,
территория ОАО «Молоково-Зооветснаб»
тел.: +7 (498) 540-25-63, 540-25-64
e-mail: contact.south@makmart.ru

Армавир: +7 (86137) 217-62, 556-05,
+7 (8918) 190-48-11
Владивосток: +7 (423) 234-10-01
Вологда: +7 (8172) 53-82-74
Вологда: +7 (8172) 78-77-76, 78-77-01
Воронеж: +7 (473) 2-610-810, 2-392-392
Иркутск: +7 (3952) 50-33-77, 50-33-88

Санкт-Петербург
тел: +7 (812) 606-68-55, 606-68-56
Краснодар: +7 (861) 239-79-04, 239-69-00
Екатеринбург
тел: +7 (343) 359-29-90, 359-29-93
Ростов-на-Дону
тел: +7 (863) 278-89-41, 278-89-42

Иваново: +7 (4932) 35-33-34, 35-33-35
Краснодар: +7 (861) 239-79-04, 239-69-00
Кострома: +7 (4942) 37-01-81, 45-36-11
Красноярск: +7 (391) 272-67-48
Минск: +375 (17) 385-23-92
Нижний Новгород: +7 (831) 272-17-80
275-92-80

Новосибирск
тел: +7 (383) 314-79-99, 314-88-58
Пятигорск: +7 (87961) 62-777, 61-061
Казань
тел: +7 (843) 570-31-48, 570-31-78
Калининград
тел: +7 (4012) 605-407

Новороссийск: +7 (8617) 269-022
Пятигорск: +7 (87961) 62-777, 61-061
Пермь: +7 (342) 261-04-86, 282-26-49
Рязань: +7 (4912) 38-90-03, 34-80-61
Самара: +7 (846) 977-75-37, 977-75-47
Саратов: +7 (8452) 75-17-38, 75-06-16
Ставрополь: +7 (8652) 94-71-59

Воронеж
Тел.: +7 (473) 233-23-40

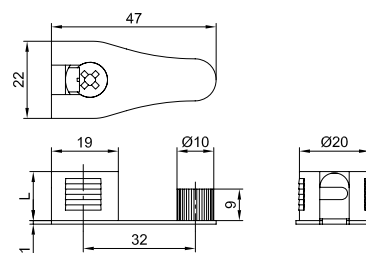
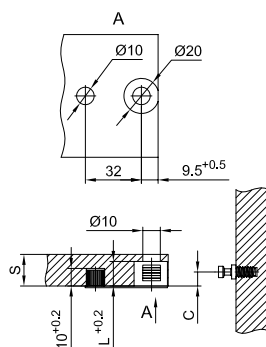
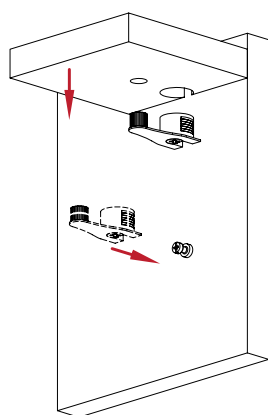
Тула: +7 (4872) 70-28-71
Тольятти: +7 (8482) 69-50-27, 69-50-29/30
Уральск: +7 (7112) 54-24-12
Уфа: +7 (347) 246-46-04/08, 298-50-28
Хабаровск: +7 (4212) 454-604, 941-284
Череповец: +7 (8202) 28-93-63, 28-13-53
Ярославль: +7 (4852) 45-93-83, 20-82-08



SE14ZNL0SC009



SE16ZNL0SC008



стяжка эксцентриковая усиленная VG20.M

артикул	L	C	ДСП	материал	отделка	упаковка, шт.
SE16ZNL0SC008	12,5	8	16	замак	никель	1
SE14ZNL0SC009	14	9	18	замак	никель	1

Рекомендуемое сочетание:



арт. T117ZL0000611
шток-евровинт для стяжки эксцентриковой V20.M и VG20.M



арт. T155FZ0000000
шток с резьбой M4 для стяжки V20.M и VG20.M, отделка цинк



арт. BU57OL0CS5510
бусола M4 разжимная, d=5, H=10, отделка латунь



арт. T109FZ000M416
шток двусторонний (папа) для стяжки эксцентриковой V20 и VG20



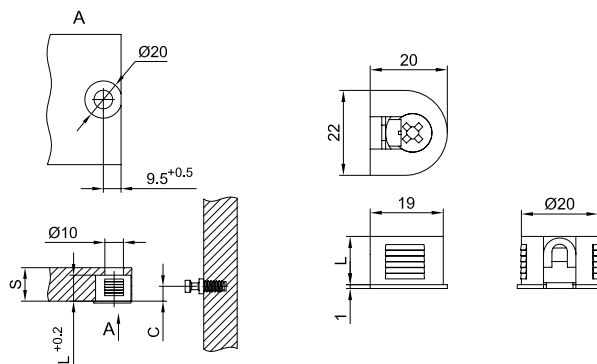
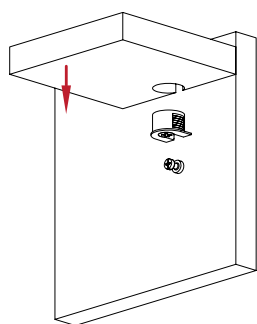
арт. T110FZ000M416
шток двусторонний (мама) для стяжки эксцентриковой V20 и VG20



SE54ZNL00CC16



SE55ZNL00CC18



стяжка эксцентриковая V20.M

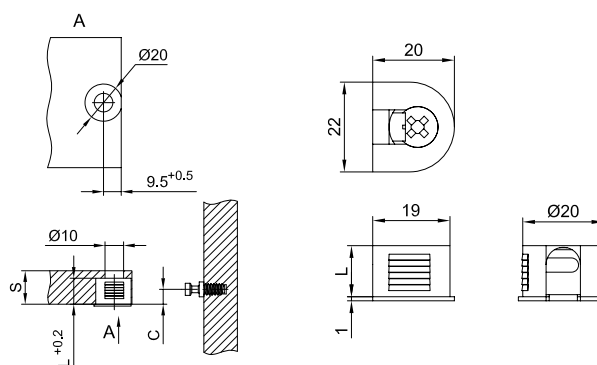
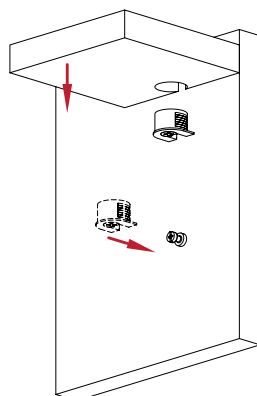
артикул	L	C	ДСП	материал	отделка	упаковка, шт.
SE54ZNL00CC16	12,5	8	16	замак	никель	1
SE55ZNL00CC18	14	9	18	замак	никель	1



SE51ZNL00SC16



SE52ZNL00SC18



стяжка эксцентриковая VG20.M

артикул	L	C	ДСП	материал	отделка	упаковка, шт.
SE51ZNL00SC16	12,5	8	16	замак	никель	1
SE52ZNL00SC18	14	9	18	замак	никель	1

Рекомендуемое сочетание: подробнее см.стр.16.30



арт. TI17ZL0000611
шток-евровинт для стяжки
эксцентриковой V20.M и
VG20.M



арт. TI55FZ0000000
шток с резьбой M4 для
стяжки V20.M и VG20.M,
отделка цинк



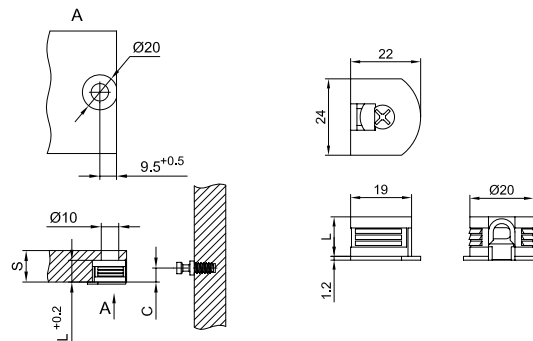
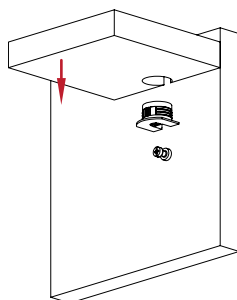
арт. BU57OL0CS5510
бусла M4 разжимная, d=5,
H=10, отделка латунь



арт. TI09FZ000M416
шток двусторонний (папа)
для стяжки эксцентриковой
V20 и VG20

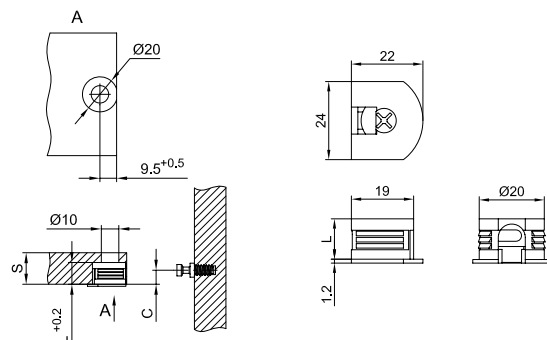
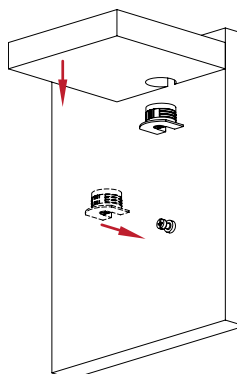


арт. TI10FZ000M416
шток двусторонний (мама)
для стяжки эксцентриковой
V20 и VG20



стяжка эксцентриковая V20.P

артикул	L	C	ДСП	материал	отделка	упаковка, шт.
SE04PB0CC0125	12,5	8	16	пластик/замак	белая	1
SE047	12,5	8	16	пластик/замак	бежевая	1
SE04PCICC0125	12,5	8	16	пластик/замак	светло-коричневая	1
SE04PMACC0125	12,5	8	16	пластик/замак	коричневая	1



стяжка эксцентриковая VG20.P

артикул	L	C	ДСП	материал	отделка	упаковка, шт.
SE01PB0SC0125	12,5	8	16	пластик/замак	белая	1
SE017	12,5	8	16	пластик/замак	бежевая	1
SE01PCISC0125	12,5	8	16	пластик/замак	светло-коричневая	
SE01PMASC0125	12,5	8	16	пластик/замак	коричневая	

Рекомендуемое сочетание:



арт. T106ZL0000611
шток-евровинт для стяжки
эксцентриковой V20.P и
VG20.P



арт. T104FZ0000608
шток с резьбой M6 для стяжки
эксцентриковой V20.P и VG20.P



арт. T109FZ000M416
шток двусторонний (папа)
для стяжки эксцентриковой
V20 и VG20



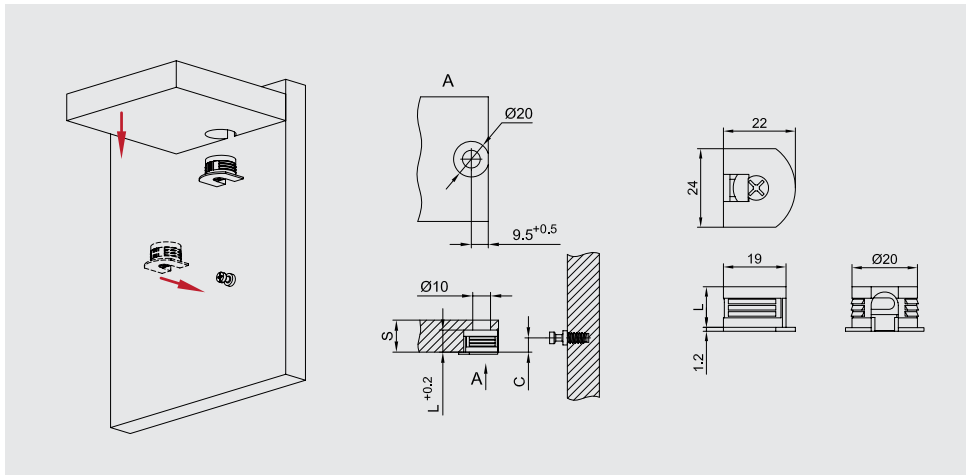
арт. T110FZ000M416
шток двусторонний (мама)
для стяжки эксцентриковой
V20 и VG20



SE03PB0CC0175



SE03PMA0175



стяжка эксцентриковая VG20.P

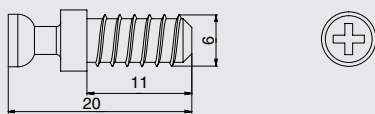
артикул	L	C	ДСП	материал	отделка	упаковка, шт.
SE03PB0CC0175	17,5	13	25	пластик/замак	белая	1
SE03PMA0175	17,5	13	25	пластик/замак	коричневая	1



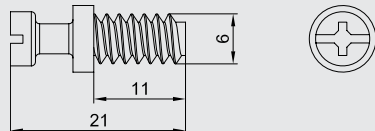
шток-евровинт для стяжки эксцентриковой V20 и VG20

артикул	материал	отделка	упаковка, шт.
TI06ZL0000611	замак	натуральный	1
TI17ZL0000611	замак	натуральный	1

TI06ZL0000611



TI17ZL0000611

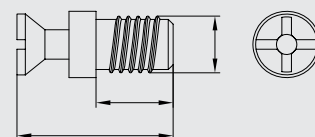


! Для установки необходима бусола см. стр. 16.10 - 16.13

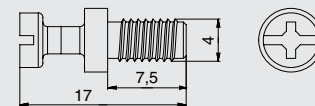
шток с резьбой M6 и M4 для стяжки эксцентриковой V20 и VG20

артикул	материал	отделка	упаковка, шт.
TI04FZ0000608	сталь	цинк	1
TI55FZ0000000	сталь	цинк	1

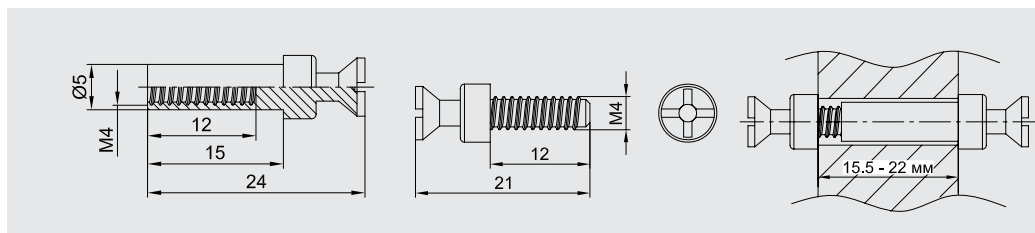
TI04FZ0000608



TI55FZ0000000



TI09FZ000M416 TI10FZ000M416



шток двусторонний (папа+мама) для стяжки эксцентриковой V20 и VG20

артикул	материал	отделка	упаковка, шт.
TI09FZ000M416	сталь	цинк	1
TI10FZ000M416	сталь	цинк	1

бусола



артикул	материал	отделка	упаковка, шт.
BU57OL0CS5510	металл	бронза	

