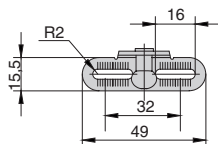
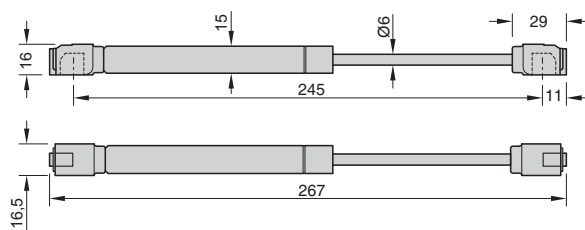


МАКМАРТ

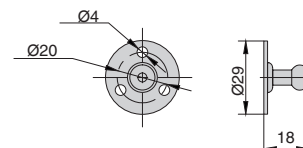
ПОДЪЕМНИК ГАЗОВЫЙ INNER



50 000
ЦИКЛОВ ОТКРЫВАНИЯ



крепление к фасаду



крепление к каркасу

подъемник газовый стандартный, в комплекте с креплениями

артикул	усилие, N	материал	отделка	упаковка, шт.
INN.GS.S3.060.112.SV	60	металл / пластик	серебро / серый	100
INN.GS.S3.080.112.SV	80	металл / пластик	серебро / серый	100
INN.GS.S3.100.112.SV	100	металл / пластик	серебро / серый	100

В комплект входит:

- подъемник газовый - 1 шт.
- крепление к глухому фасаду - 1 шт.
- крепление к каркасу - 1 шт.
- шуруп 3,5*14 - 5 шт.

МАКМАРТ

components and mechanisms for furniture industries

Москва

тел.: +7 (495) 974-62-85,
974-62-86, 785-11-41,
785-11-45

факс: (495) 974-61-48

e-mail: contact@makmart.ru

www.makmart.com

www.makmart.ru

Логистический комплекс Наро-Фоминск
тел.: +7 (495) 974-62-86

Логистический комплекс Мытищи
тел.: +7 (495) 134-42-64, доб. 2

Логистический комплекс Юг
тел.: +7 (495) 134-42-64, доб. 1

Логистический комплекс Одинцово
тел.: +7 (495) 134-42-64, доб. 3

Логистический комплекс Химки
тел.: +7 (495) 134-42-64, доб. 4

Челябинск (ЛК)
тел.: +7 (351) 211-23-13

Красноярск (ЛК)
тел.: +7 (391) 234-70-20 (многоканальный)

Уфа (ЛК)
тел.: +7 (347) 216-55-48

Воронеж (ЛК)
тел.: +7 (473) 233-23-40

Набережные Челны (СК)
тел.: +7 (8552) 91-55-48

Санкт-Петербург
тел.: +7 (812) 606-68-55, 606-68-56, 606-68-57

Екатеринбург
тел.: +7 (343) 359-29-90, 359-29-93

Ростов-на-Дону
тел.: +7 (863) 201-73-48, 201-79-56,
201-81-82, 201-83-98

Новосибирск (ЛК)
тел.: +7 (383) 314-79-99, 314-88-58

Казань
тел.: +7 (843) 570-31-48 , 570-31-78

Калининград
тел.: +7 (4012) 605-407

Республика Казахстан, г. Алматы
тел.: +7 (727) 321-22-08,
+7(701)538-18-75

Дилерская сеть:

отсканируйте или кликните
на код, чтобы узнать телефон
дилера в Вашем регионе



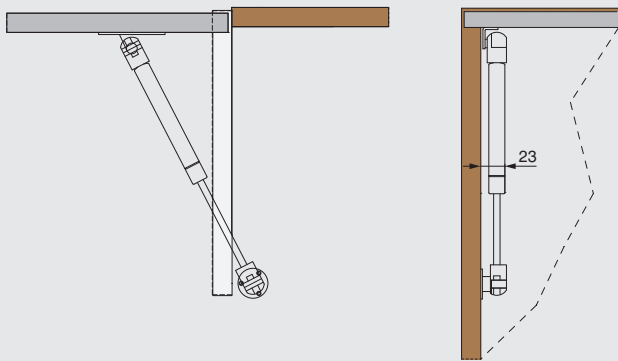
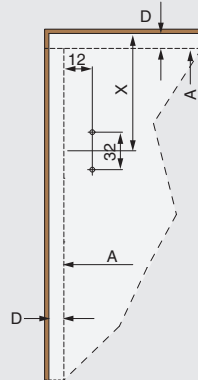


схема присадки фасада



угол открывания	X, мм
85°	100
90°	90
95°	80

A - внутренний край панели каркаса
D - размер наложения фасада на панель каркаса

85°

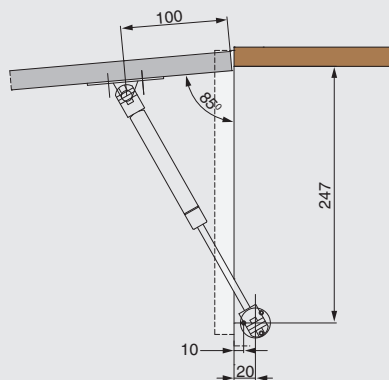
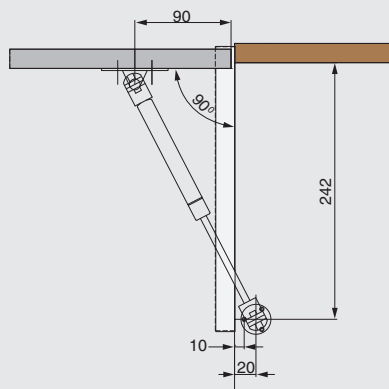


Таблица подбора подъемника в зависимости от высоты каркаса и веса фасада

усилие подъемника, N	высота фасада, мм			
	300	400	500	600
60	2,0	1,5	1,2	1,0
80	2,7	2,0	1,6	1,3
100	3,3	2,6	2,0	1,6
вес фасада, кг				

вес фасада указан для одного подъемника

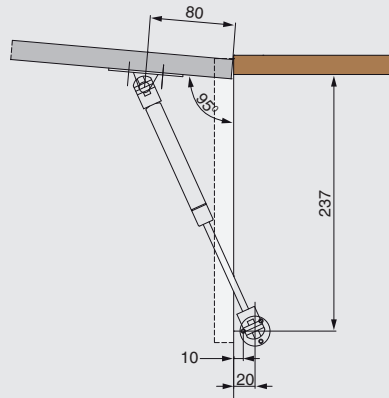
90°



усилие подъемника, N	высота фасада, мм			
	300	400	500	600
60	1,8	1,3	1,1	0,9
80	2,4	1,8	1,4	1,2
100	3,0	2,2	1,8	1,5
вес фасада, кг				

вес фасада указан для одного подъемника

95°



усилие подъемника, N	высота фасада, мм			
	300	400	500	600
60	1,6	1,2	0,9	0,8
80	2,1	1,6	1,2	1,0
100	2,6	1,9	1,6	1,3
вес фасада, кг				

вес фасада указан для одного подъемника

