

МАКМАРТ

представляет

СВЕТИЛЬНИК СВЕТОДИОДНЫЙ LED Orbita

Врезной светильник предназначен для функционального и акцентированного освещения мебели. Важная особенность светильника – мощный и яркий световой модуль с углом поворота 150, который позволяет направлять свет на необходимую зону. Цветовая температура: 4500К.

12 В



артикул	HW.005.044
рабочее напряжение, В	12
мощность, Вт	3
количество светодиодов	30
цветовая температура, К	4500
световой поток, Лм	230
индекс цветопередачи (CRI)	80
степени защиты	IP20
длина провода, мм	2000
выключатель на корпусе	нет
отделка	под алюминий
упаковка, шт.	1

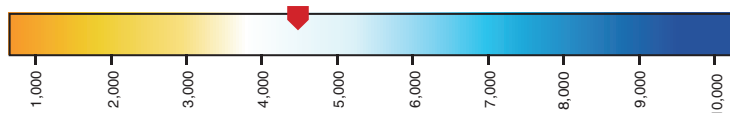
В комплект входит:

- светильник с проводом 2000 мм и коннектором 822М– 1 шт.

Информация для заказа:

- источники питания, провода, блоки распределительные, выключатели и датчики заказываются отдельно

Цветовая температура, К



МАКМАРТ

components and mechanisms for furniture industries

Логистический комплекс Мытищи
г. Мытищи, ул. 1-я Новая, стр. 57
тел: (495) 582-20-01, 582-20-27,
582-21-07, 592-12-92
e-mail: contact.mitschi@makmart.ru

Логистический комплекс Юг
Ленинский район, село Молоково,
территория ОАО «Молоково-Зоветонаб»
тел.: +7 (498) 540-25-63, 540-25-64
e-mail: contact.south@makmart.ru

Санкт-Петербург
тел: +7 (812) 606-68-55, 606-68-56,
606-68-57

Екатеринбург
тел: +7 (343) 359-29-90, 359-29-93

Ростов-на-Дону
тел: +7 (863) 278-89-41, 278-89-42

Новосибирск
тел: +7 (383) 314-79-99, 314-88-58

Казань
тел: +7 (843) 570-31-48, 570-31-78

Калининград
тел: +7 (4012) 605-407

Воронеж:
тел.: +7 (473) 2-610-810, 2-392-392

Москва
тел: +7 (495) 974-62-85, 974-62-86,
974-62-87, 785-11-41, 785-11-45
факс: (495) 974-61-48
e-mail: contact@makmart.ru
www.makmart.ru
онлайн-каталог
www.katalog.makmart.ru

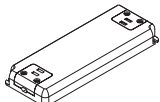
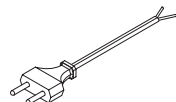
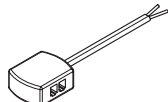
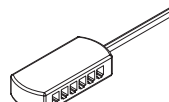
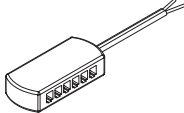
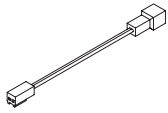
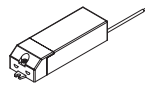
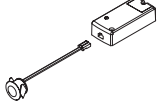
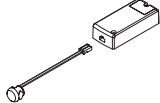
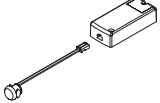
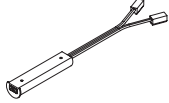
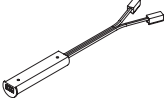
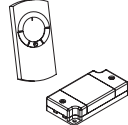
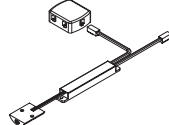
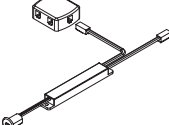
Армавир: +7 (86137) 217-62, 556-05,
Вологда: +7 (8172) 53-82-74
Вологда: +7 (8172) 78-77-76, 78-77-01
Владивосток: +7 (423) 234-10-01
Иркутск: +7 (3952) 50-33-77, 50-33-88
Иваново: +7 (4932) 35-33-34, 35-33-35
Краснодар: +7 (861) 239-79-04, 239-69-00

Кострома: +7 (4942) 37-01-81, 45-36-11
Красноярск: +7 (391) 272-67-55
Минск: +375 (17) 385-23-92
Нижний Новгород: +7 (831) 272-17-80
Новороссийск: +7 (8617) 269-022
Пятигорск: +7 (87961) 62-777, 61-061
Рязань: +7 (4912) 38-90-03, 34-80-61

Самара: +7 (846) 977-75-37, 977-75-47
Саратов: +7 (8452) 75-17-38, 75-06-16
Ставрополь: +7 (8652) 94-71-59
Тула: +7 (4872) 70-28-71
Тольятти: +7 (8482) 69-50-27, 69-50-29
Уральск: +7 (7112) 54-24-12
Уфа: +7 (347) 298-50-28

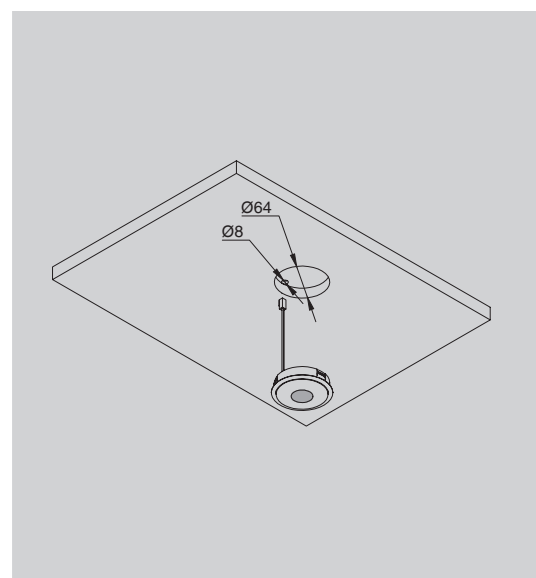
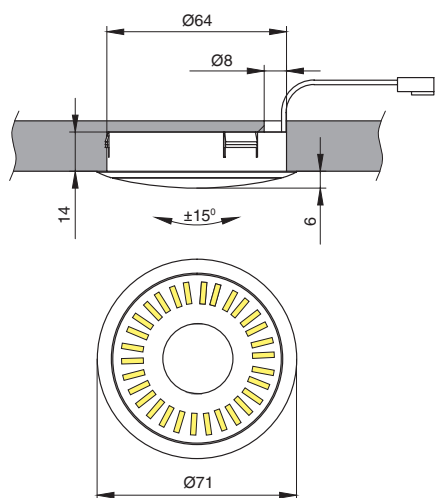
Хабаровск: +7 (4212) 45-46-04, 94-12-84
Череповец: +7 (8202) 28-93-63, 28-13-53
Ярославль: +7 (4852) 45-93-83, 20-82-08

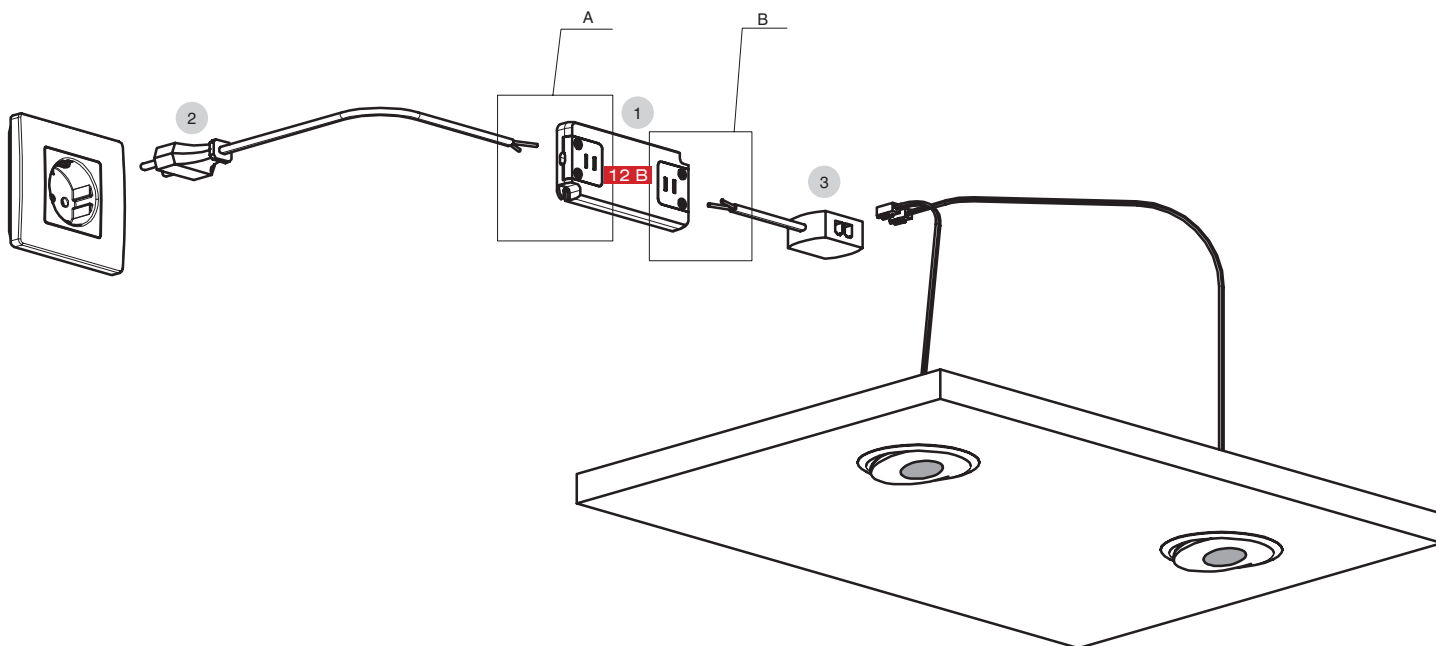
АКСЕССУАРЫ

<p>1</p>  <p>SNP6-12VF Источник питания 6W, 200-240V/12V</p> <p>SNP15-12VF Источник питания 15W, 200-240V/12V</p> <p>SNP30-12VF Источник питания 30W, 200-240V/12V</p>	<p>2</p>  <p>HW.010.021 Провод сетевой 2000 мм с вилкой Europlug</p>	<p>3</p>  <p>HW.010.009 Блок распределительный L803-PC на 4 подключения, с проводом 200 мм</p>	<p>3</p>  <p>HW.010.010 Блок распределительный L803-PC на 6 подключений, с проводом 200 мм</p>
	<p>3</p>  <p>HW.010.011 Блок распределительный L803-PC на 12 подключений, с проводом 200 мм</p>	 <p>HW.010.020 Провод-удлинитель 2000 мм, с коннекторами L822F и L822M</p>	 <p>HW.001.028 Выключатель сенсорный Touch, 500W, 200-240V</p>
 <p>HW.001.029 PIR - датчик движения, 250W, 100-240V</p>	 <p>HW.001.030 IR-датчик бесконтактный, 250W, 100-240V</p>	 <p>HW.001.031 IR-датчик открывания фасада врезной, 250W, 100-240V</p>	 <p>HW.001.032 IR - датчик универсальный, 15W/12V, 30W/24V</p>
 <p>HW.001.033 IR-датчик бесконтактный с диммером, 15W/12V, 30W/24V</p>	 <p>HW.001.034 Выключатель с диммером и пультом ДУ, 15W/12V, 30W/24V</p>	 <p>HW.005.026 IR - датчик открывания фасада накладной, 15W/12V</p>	 <p>HW.001.027 IR - датчик открывания фасада врезной, 15W/12V</p>

ГАБАРИТНЫЕ И УСТАНОВОЧНЫЕ РАЗМЕРЫ

СХЕМА МОНТАЖА





ПОДБОР АКСЕССУАРОВ В ЗАВИСИМОСТИ ОТ ВАРИАНТОВ ПОДКЛЮЧЕНИЯ

провод сетевой	источник питания	блок распределительный	светильники
артикул	артикул	артикул / количество разъёмов	макс. кол-во подключений
HW.010.021	SNP6-12VF	HW.010.009 / 4	1
	SNP15-12VF	HW.010.009 / 4	4
	SNP30-12VF	HW.010.011 / 12	9