

# МАКМАРТ

## КОННЕКТОР L8-1, ДЛЯ LED ЛЕНТ ШИРИНОЙ 10 ММ

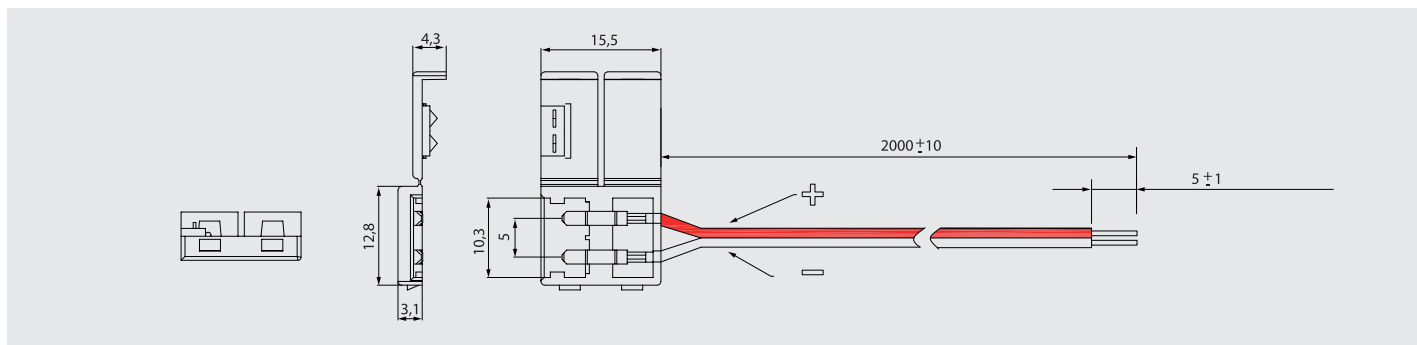


M-CON10.200.084

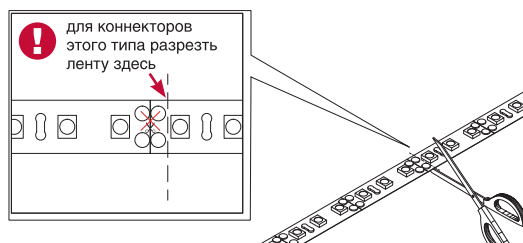
коннектор тип L8-1, сетевой, для LED лент шириной 10 мм, с проводом 2000 мм, 12V/24V, max. 3A

артикул	длина кабеля, мм	ширина ленты, мм	рабочее напряжение, В	максимальный ток нагрузки, А	класс пылевлагозащиты, IP
M-CON10.200.084	2000	10	12V/24V	max. 3A	20

### ГАБАРИТНЫЕ РАЗМЕРЫ



### СХЕМА МОНТАЖА И ПОДКЛЮЧЕНИЯ КОННЕКТОРА ТИП L8-1



## МАКМАРТ

components and mechanisms for furniture industries

### Москва

тел: +7 (495) 974-62-85,  
974-62-86, 785-11-41,  
785-11-45

факс: (495) 974-61-48

e-mail: contact@makmart.ru

www.makmart.com

www.makmart.ru

**Логистический комплекс Наро-Фоминск**  
тел.: +7 (495) 974-62-86

**Логистический комплекс Мытищи**  
тел.: +7 (495) 134-42-64, доб. 2

**Логистический комплекс Юг**  
тел.: +7 (495) 134-42-64, доб. 1

**Логистический комплекс Одинцово**  
тел.: +7 (495) 134-42-64, доб. 3

**Логистический комплекс Химки**  
тел.: +7 (495) 134-42-64, доб. 4

**Челябинск (ЛК)**  
тел.: +7 (351) 211-23-13

**Красноярск (ЛК)**  
тел.: +7 (391) 234-70-20 (многоканальный)

**Уфа (ЛК)**  
тел.: +7 (347) 216-55-48

**Воронеж (ЛК)**  
тел.: +7 (473) 233-23-40

**Набережные Челны (СК)**  
тел.: +7 (8552) 91-55-48

**Санкт-Петербург**  
тел.: +7 (812) 606-68-55, 606-68-56, 606-68-57

**Екатеринбург**  
тел.: +7 (343) 359-29-90, 359-29-93

**Ростов-на-Дону**  
тел.: +7 (863) 201-73-48, 201-79-56,  
201-81-82, 201-83-98

**Новосибирск (ЛК)**  
тел.: +7 (383) 314-79-99, 314-88-58

**Казань**  
тел.: +7 (843) 570-31-48, 570-31-78

**Калининград**  
тел.: +7 (4012) 605-407

**Республика Казахстан, г. Алматы**  
тел.: +7 (727) 321-22-08,  
+7(701)538-18-75

### Дилерская сеть:

отсканируйте или кликните  
на код, чтобы узнать телефон  
дилера в Вашем регионе

