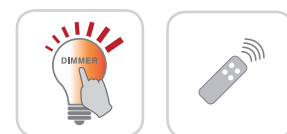


ВЫКЛЮЧАТЕЛЬ С ДИММЕРОМ И ПУЛЬТОМ ДУ HW.001.034

Выключатель HW.001.034 с пультом дистанционного управления предназначен для включения и выключения светодиодных светильников с рабочим напряжением 12 В (макс. мощностью 72 Вт) и 24 В (макс. мощностью 144 Вт) и изменения яркости освещения.

ИЗМЕНЕНИЕ ЯРКОСТИ ОСВЕЩЕНИЯ ДОСТУПНО В ВАРИАНТАХ:

- плавное, с помощью регулятора
- пошаговое, с помощью кнопок



Комплектация выключателя:

- ресивер 1 шт.
- пульт ДУ (2,4 Гц) с батареей CR2032 (3V) 1 шт.
- держатель для пульта 1 шт.
- скотч двухсторонний 39x30 1 шт.
- шуруп 2,5x10 2 шт.
- шуруп 2,5x15 2 шт.



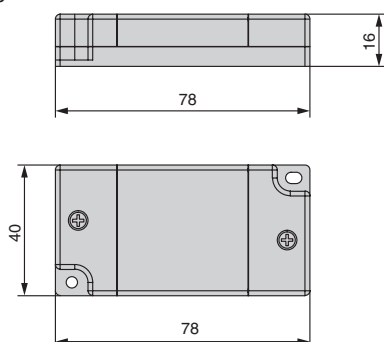
Информация для заказа:

LED – ленты, комплекты источников питания, источники питания, блоки распределительные и провода заказываются отдельно

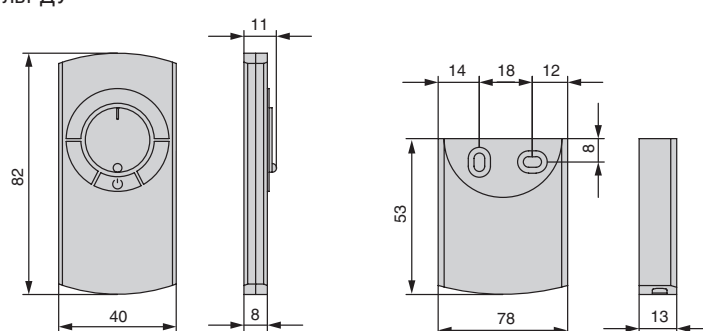
Артикул	HW.001.034
максимальная мощность, Вт	12/24
рабочее напряжение, В	72/144
класс пылевлагозащиты, IP	20
габаритные размеры, мм	63 x 63 x 11,5
монтаж	накладной
диммирование	есть
количество в упаковке, шт	1

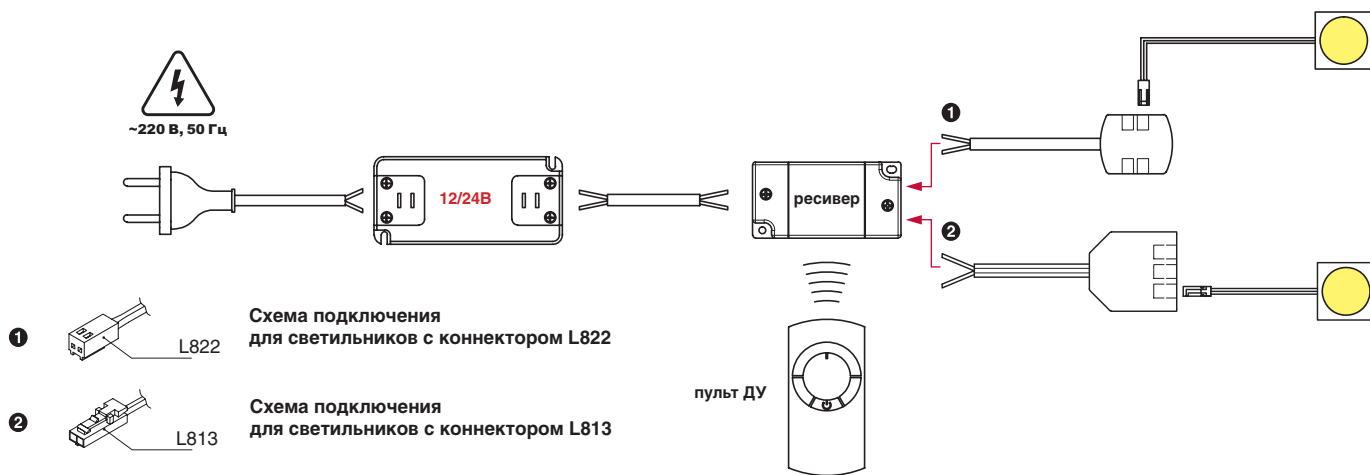
ГАБАРИТНЫЕ РАЗМЕРЫ

Ресивер



Пульт ДУ



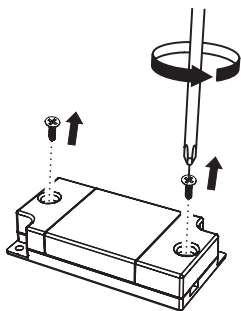


! Обращаем Ваше внимание на необходимость обязательного соблюдения полярности при подключении проводов.

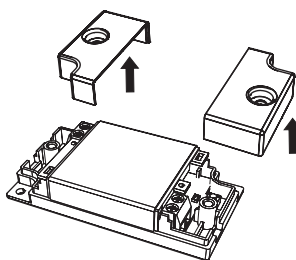


- Изменение яркости: поворотом регулятора осуществляется плавное изменение уровня яркости освещения.
- Увеличение яркости: нажатие этой клавиши пошагово увеличивает уровень яркости освещения.
- Уменьшение яркости: нажатие этой клавиши пошагово уменьшает уровень яркости освещения.
- Вкл / выкл: нажмите один раз для включения и еще раз для выключения.
- Функция памяти: при включении настройка света будет такой же, какой была до выключения.

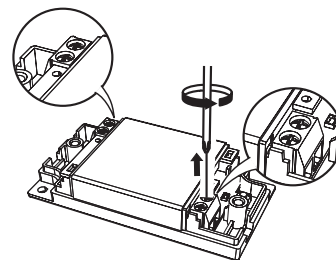
1 Выкрутите шурупы



2 Снимите крышки

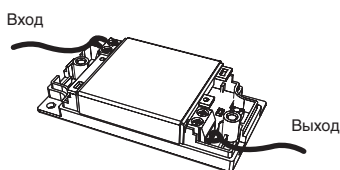


3 Ослабьте винты

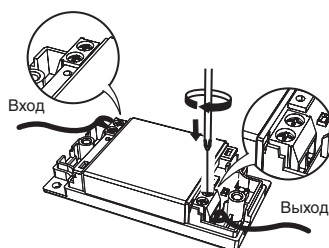


4 Присоедините провода.

К разъему **ВХОД** подключаются провода, идущие от источника питания, к разъему **ВЫХОД** — провода, идущие к светильнику или распределительному блоку, к которому подключены светильники

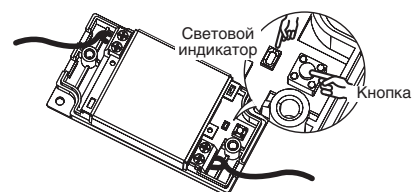


5 Затяните винты

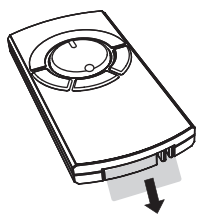


6 Подключите питание

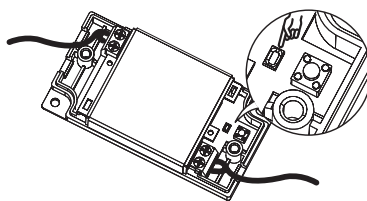
Удерживайте кнопку, пока не загорится световой индикатор



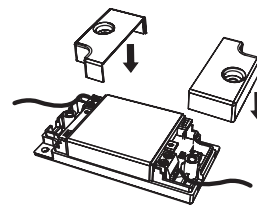
7 Подождите 10 секунд, а затем удалите из пульта ДУ размыкающую вставку



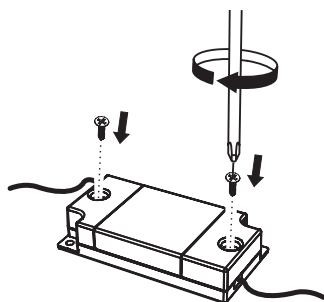
8 Подождите, пока световой индикатор выключится



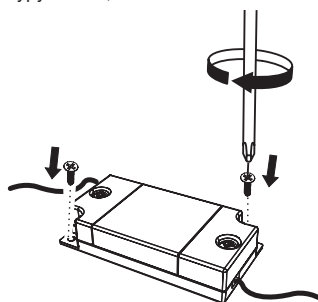
9 Установите крышки



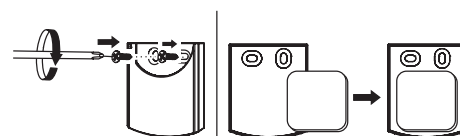
10 Закрутите шурупы



11 Зафиксируйте ресивер шурупами 2,5x10



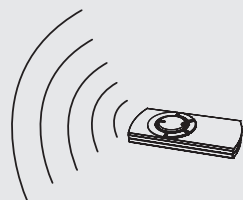
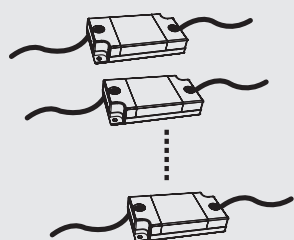
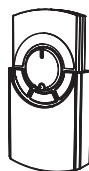
12 Установите держатель пульта ДУ с помощью шурупов 2,5x15 или приклейте на двухсторонний скотч



13



14



Каждый ресивер имеет уникальную частоту и работает с пультом ДУ с идентичной частотой.

Один пульт может быть настроен на несколько ресиверов.

Для этого необходимо повторить все вышеописанные шаги при подключении нового ресивера.

