

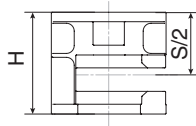
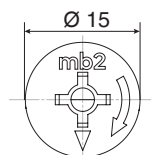
# МАКМАРТ

## СТЯЖКА ЭКСЦЕНТРИКОВАЯ



### Характеристики:

- высота эксцентрика (H) - 13 мм, 13,4 мм, 15,4 мм;
- толщина ДСП (S) - 16 мм, 18 мм, 22 мм;
- диаметр - 15 мм;
- монтаж горизонтальный
- тип стяжки: эксцентрик D15



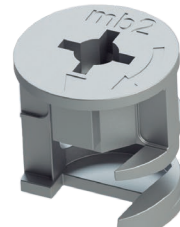
g1 - глубина фрезеровки эксцентрика  
 R - расстояние до центра эксцентрика  
 S - толщина ДСП  
 H - высота эксцентрика  
 S/2 - расстояние до центра штока



**MB.EC.100702.16.ZN**  
эксцентрик для 16 мм ДСП



**MB.EC.100703.18.ZN**  
эксцентрик для 18 мм ДСП



**MB.EC.100704.22.ZN**  
эксцентрик для 22 мм ДСП

продажа  
кратно упаковке



Артикул	Отделка	Материал	Толщина материала (S)	Диаметр сверления (D1)	Глубина сверления (g1)	Упаковка
MB.EC.100702.16.ZN	цинк	замак	16	15	13	100/5000 шт.
MB.EC.100703.18.ZN	цинк	замак	18	15	14	100/5000 шт.
MB.EC.100704.22.ZN	цинк	замак	22	15	16	100/5000 шт.

## МАКМАРТ

components and mechanisms for furniture industries

### Москва

тел: +7 (495) 974-62-85,  
974-62-86, 785-11-41,  
785-11-45

факс: (495) 974-61-48

e-mail: contact@makmart.ru

www.makmart.com

www.makmart.ru

**Логистический комплекс Наро-Фоминск**  
тел: +7 (495) 974-62-86

**Логистический комплекс Мытищи**  
тел: +7 (495) 134-42-64, доб. 2

**Логистический комплекс Юг**  
тел.: +7 (495) 134-42-64, доб. 1

**Логистический комплекс Одинцово**  
тел.: +7 (495) 134-42-64, доб. 3

**Челябинск (ЛК)**  
тел.: +7 (351) 211-23-13

**Красноярск (ЛК)**  
тел.: +7 (391) 234-70-20 (многоканальный)

**Уфа (ЛК)**  
тел.: +7 (347) 216-55-48

**Воронеж (ЛК)**  
тел.: +7 (473) 233-23-40

**Санкт-Петербург**  
тел.: +7 (812) 606-68-55, 606-68-56

**Екатеринбург**  
тел.: +7 (343) 359-29-90, 359-29-93

**Ростов-на-Дону**  
тел: +7 (863) 201-73-48, 201-79-56,  
201-81-82, 201-83-98

**Новосибирск (ЛК)**  
тел: +7 (383) 314-79-99, 314-88-58

**Казань**  
тел: +7 (843) 570-31-48, 570-31-78

**Калининград**  
тел: +7 (4012) 605-407

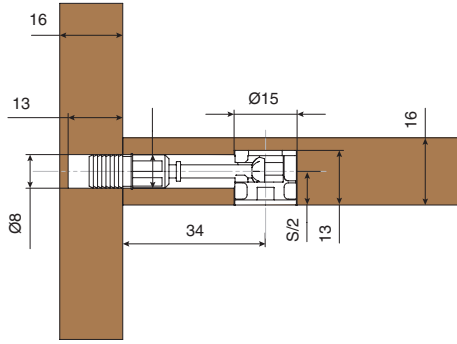
**Республика Казахстан, г. Алматы**  
тел.: +7 (727) 321-22-08

### Дилерская сеть:

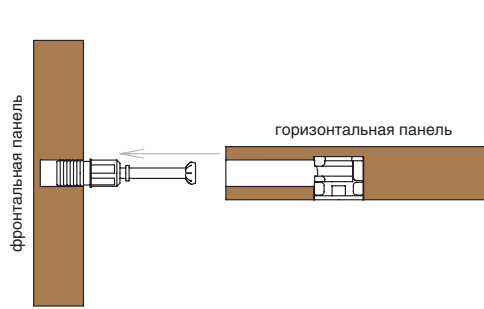
отсканируйте или кликните  
на код, чтобы узнать телефон  
дилера в Вашем регионе



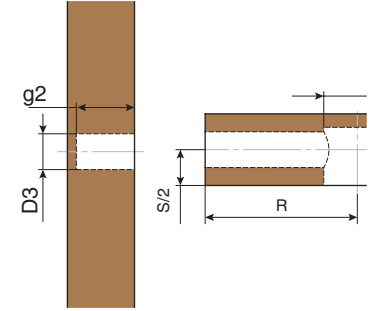
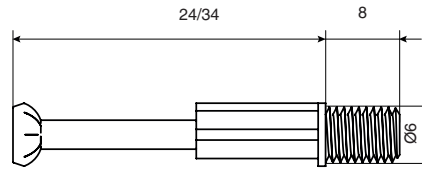
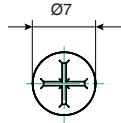
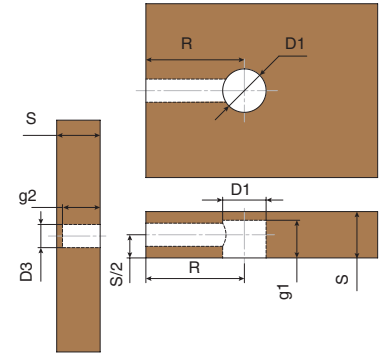
### Вид в сборе



### Варианты сборки

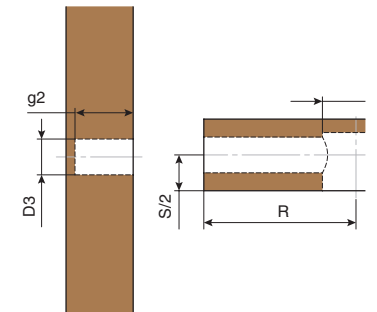
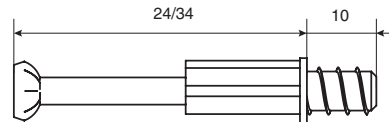
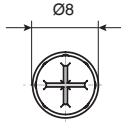


### Схема присадки детали



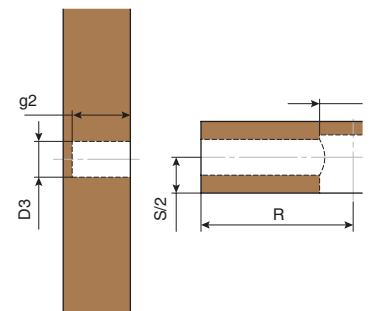
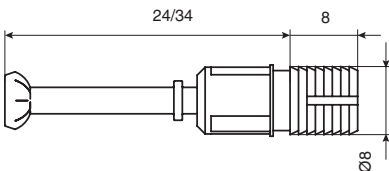
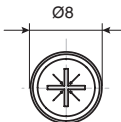
### Шток с резьбой М6х8 с пластиковой втулкой для стяжки эксцентриковой

Артикул	Отделка	Материал	Глубина свер-ния (g2)	Диаметр свер-ния (D3)	Расстояние (R)	Упаковка
MB.STE.107301.D24.608.ZN	цинк/красный	сталь/пластик	13	8	24	100/5000 шт.
MB.STE.107302.D34.608.ZN	цинк/красный	сталь/пластик	13	8	34	100/5000 шт.



### Шток-евровинт 6,3x11с пластиковой втулкой для стяжки эксцентриковой

Артикул	Отделка	Материал	Глубина свер-ния (g2)	Диаметр свер-ния (D3)	Расстояние (R)	Упаковка
MB.STEV.107201.D24.611.ZN	цинк/красный	сталь/пластик	13	5	24	100/5000 шт.
MB.STEV.107202.D34.611.ZN	цинк/красный	сталь/пластик	13	5	34	100/5000 шт.



### Шток быстрого монтажа 8x10 для стяжки эксцентриквой

Артикул	Отделка	Материал	Глубина свер-ния (g2)	Диаметр свер-ния (D3)	Расстояние (R)	Упаковка
MB.STE.107601.D24.810.ZN	цинк/черный	сталь/пластик	13	8	24	100/5000 шт.
MB.STE.107602.D34.810.ZN	цинк/черный	сталь/пластик	13	8	34	100/5000 шт.

