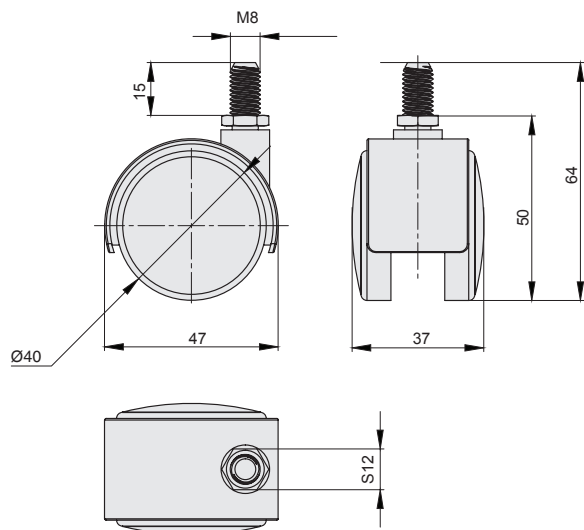


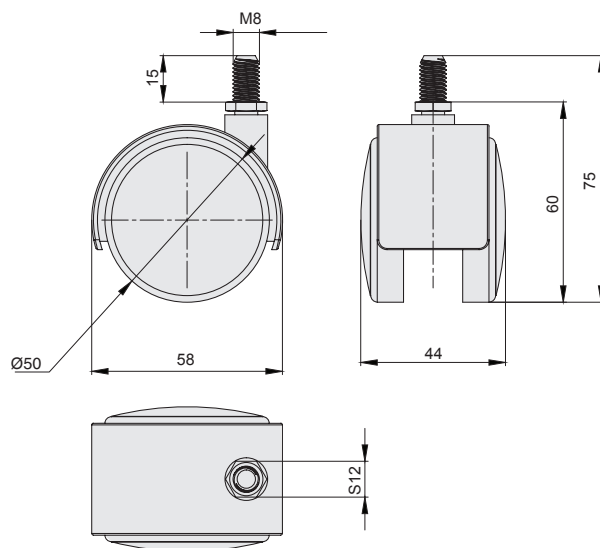
КОЛЕСА МС.040.12 И МС.050.12



нагрузка
20 кг

колесо d=40 H.50 без тормоза (шток M8x15)

артикул	диаметр, мм	H, мм	материал	цвет	упаковка, шт.
MC.040.12B.BL/01	40	50	пластик / сталь	черный	400



нагрузка
25 кг

колесо d=50 H.60 без тормоза (шток M8x15)

артикул	диаметр, мм	H, мм	материал	цвет	упаковка, шт.
MC.050.12B.BL/01	50	60	пластик / сталь	черный	500

