

МАКМАРТ

ЗАДНЯЯ СТЕНКА ДЛЯ П-ОБРАЗНОГО ЯЩИКА



МАКМАРТ

components and mechanisms for furniture industries

Москва

тел.: +7 (495) 974-62-85,
974-62-86, 785-11-41,
785-11-45

факс: (495) 974-61-48

e-mail: contact@makmart.ru

www.makmart.com

www.makmart.ru

Логистический комплекс Наро-Фоминск

тел.: +7 (495) 974-62-86

Логистический комплекс Мытищи

тел.: +7 (495) 134-42-64, доб. 2

Логистический комплекс Юг

тел.: +7 (495) 134-42-64, доб. 1

Логистический комплекс Одинцово

тел.: +7 (495) 134-42-64, доб. 3

Челябинск (ЛК)

тел.: +7 (351) 220-88-13

Красноярск (ЛК)

тел.: +7 (391) 234-70-20 (многоканальный)

Уфа (ЛК)

тел.: +7 (347) 216-55-48

Воронеж (ЛК)

тел.: +7 (473) 233-23-40

Санкт-Петербург

тел.: +7 (812) 606-68-55, 606-68-56, 606-68-57

Екатеринбург (ЛК)

тел.: +7 (343) 359-29-90, 359-29-93

Ростов-на-Дону

тел.: +7 (863) 201-73-48, 201-79-56,
201-81-82, 201-83-98

Новосибирск (ЛК)

тел.: +7 (383) 314-79-99, 314-88-58

Казань (ЛК)

тел.: +7 (843) 212-07-45, 212-07-46

Калининград

тел.: +7 (4012) 605-407

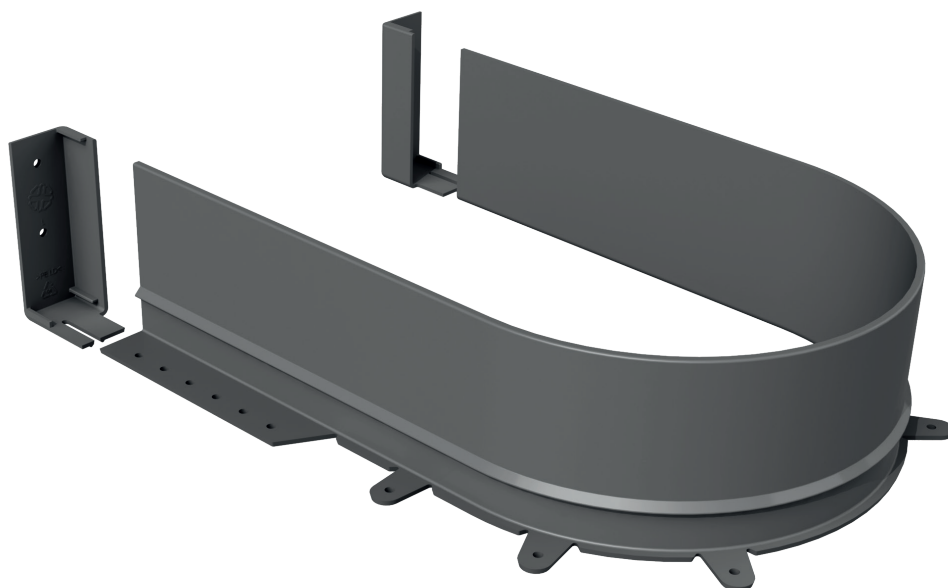
Республика Казахстан, г. Алматы

тел.: +7 (727) 321-22-08,
+7(701)538-18-75

Дилерская сеть:

отсканируйте или кликните
на код, чтобы узнать телефон
дилера в Вашем регионе

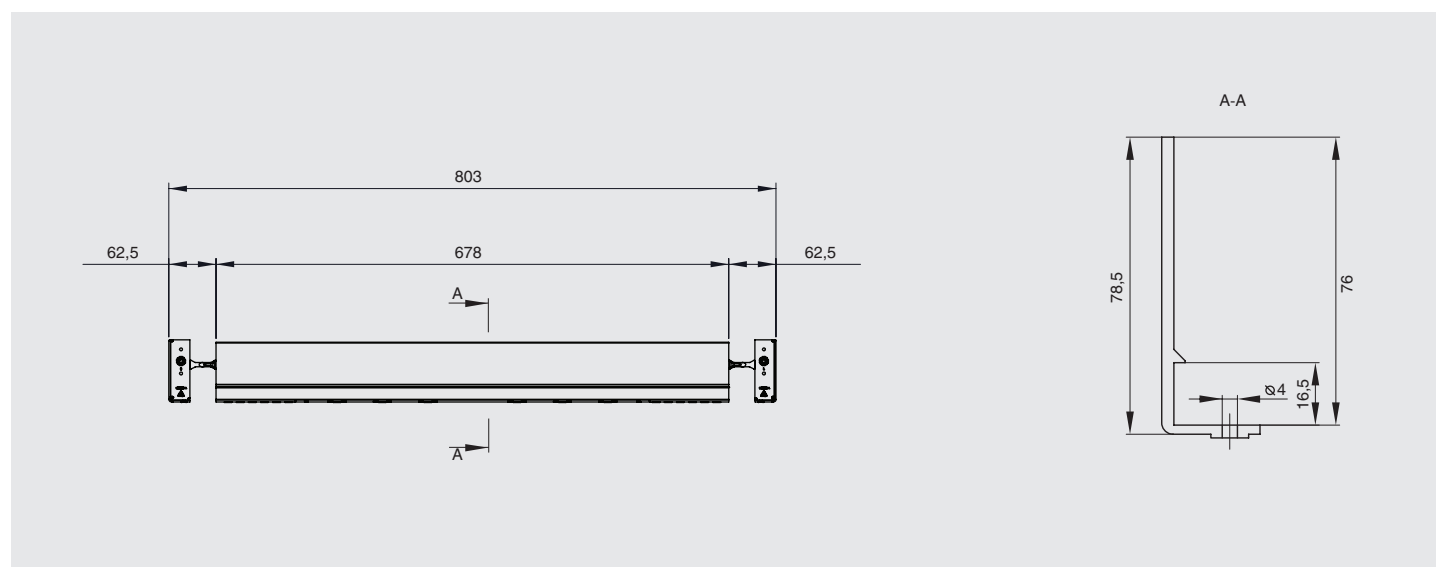




задняя стенка для п-образного ящика

артикул	ДСП, мм.	материал	отделка	упаковка
35\10.1660 - GPB	16	пластик	орион серый	40 шт.

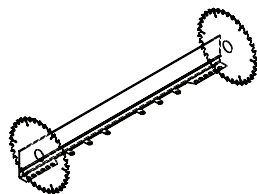
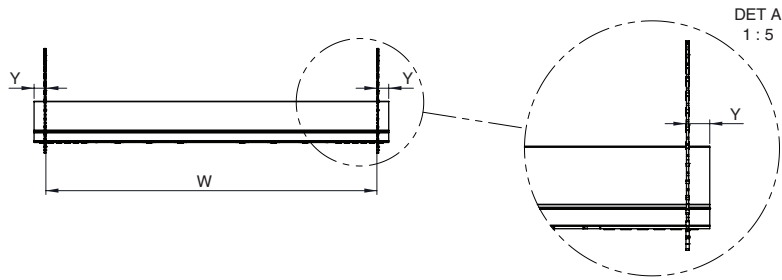
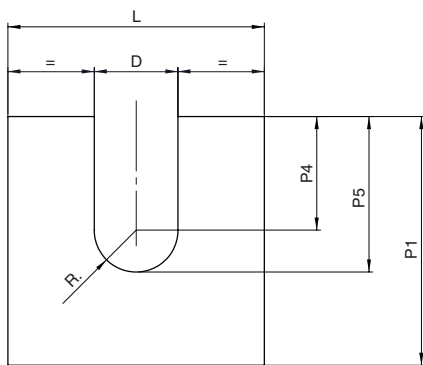
ГАБАРИТНЫЕ РАЗМЕРЫ



С ИСПОЛЬЗОВАНИЕМ КРЕПЛЕНИЯ ЗАДНЕЙ СТЕНКИ

Вариант 1. С уменьшенной задней стенкой для П-образного ящика

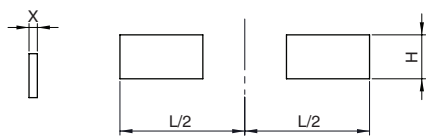
ДНО ЯЩИКА



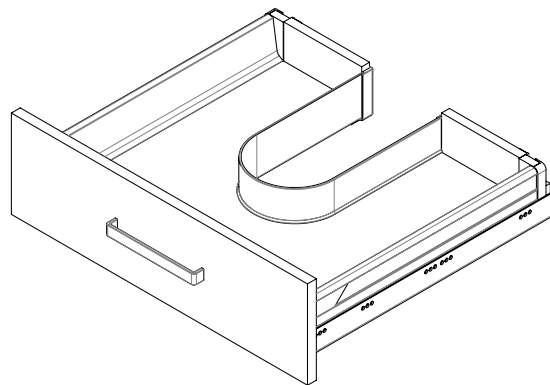
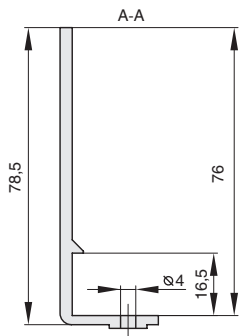
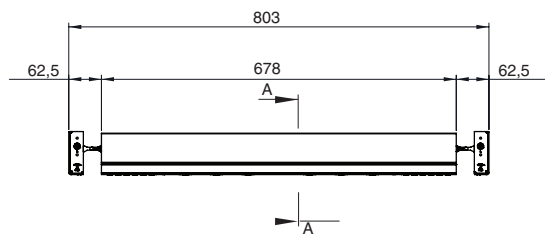
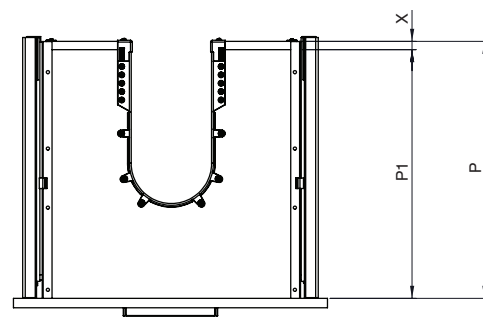
ФОРМУЛА РАСЧЕТА ВЫРЕЗА

$$P1 = P - X$$

$$Y = \frac{678 - (2 \times P4) + 6,7 - (3,14 \times R)}{2}$$



X-толщина задней стенки
H-высота задней стенки



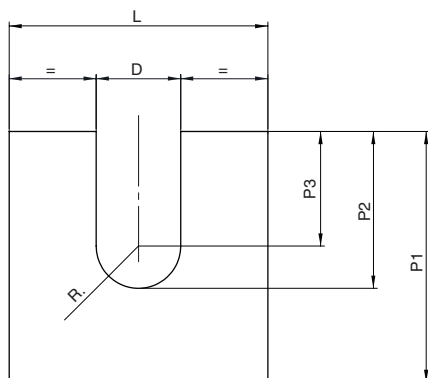
некоторые примеры расчета выреза дна с уменьшенной задней стенкой для п-образного ящика

R	D	P4	P5	Y	W
70,0	140,0	220,0	290,0	12,5	655,1
75,0	150,0	210,0	285,0	14,6	650,8
80,0	160,0	200,0	280,0	16,8	646,5
85,0	170,0	190,0	275,0	18,9	642,2
90,0	180,0	180,0	270,0	21,1	637,9
95,0	190,0	170,0	265,0	23,2	633,6
100,0	200,0	160,0	260,0	25,4	629,3



Вариант 2. Без уменьшенной задней стенкой для П-образного ящика

ДНО ЯЩИКА

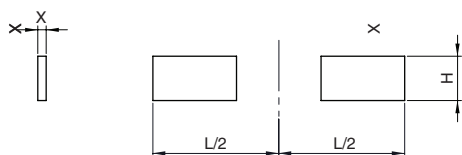


ФОРМУЛА РАСЧЕТА ВЫРЕЗА

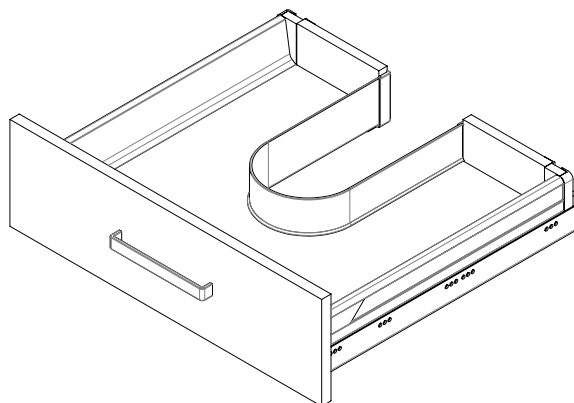
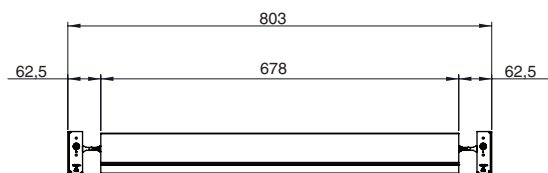
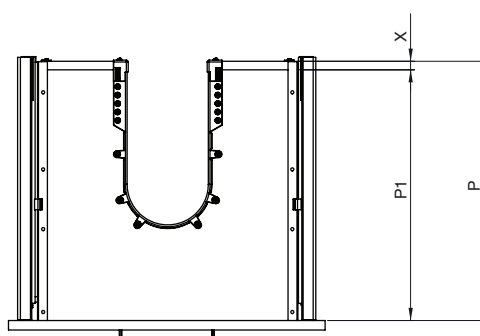
$$P1 = P - X$$

$$P3 = (218 - R) : 0,636$$

$$P2 = P3 + R$$



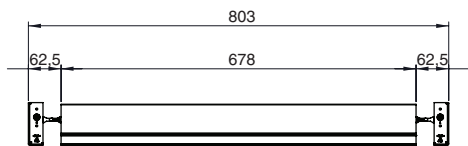
X-толщина задней стенки
H-высота задней стенки



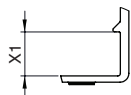
некоторые примеры расчета выреза дна без уменьшенной задней стенкой для п-образного ящика

R	D	P3	P2
70,0	140,0	232,7	302,7
75,0	150,0	224,8	299,8
80,0	160,0	217,0	297,0
85,0	170,0	209,1	294,1
90,0	180,0	201,3	291,3
95,0	190,0	193,4	288,4
100,0	200,0	185,5	285,5

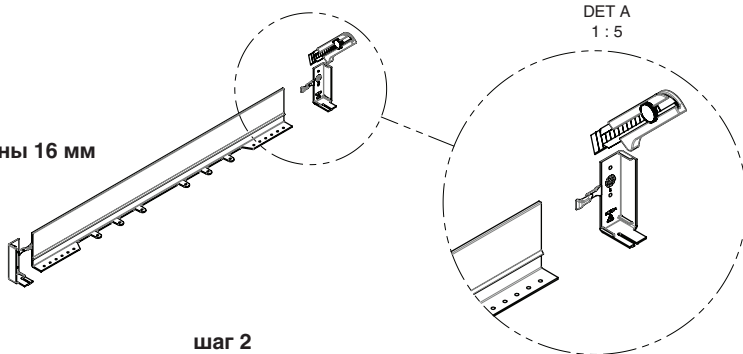




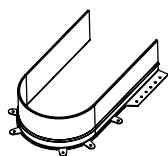
шаг 1



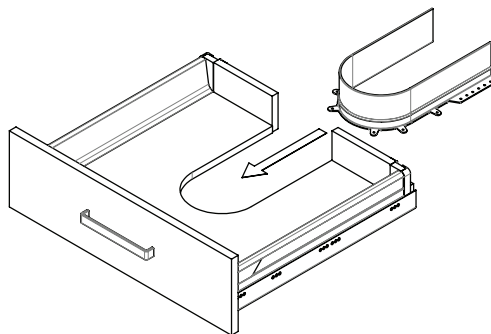
X1= для толщины 16 мм



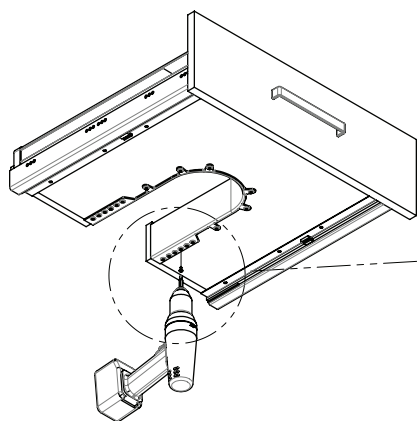
шаг 2



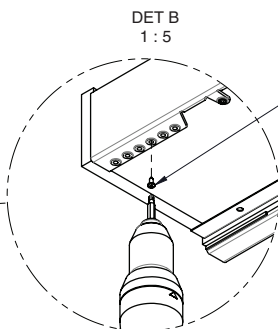
шаг 3



шаг 4

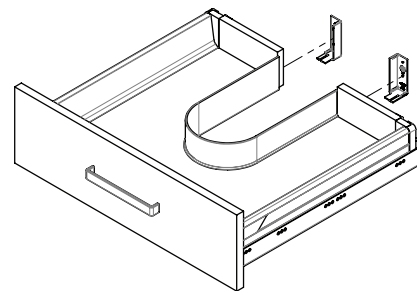


шаг 5

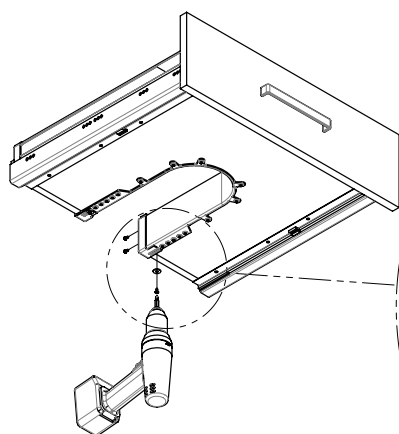


DET B
1:5

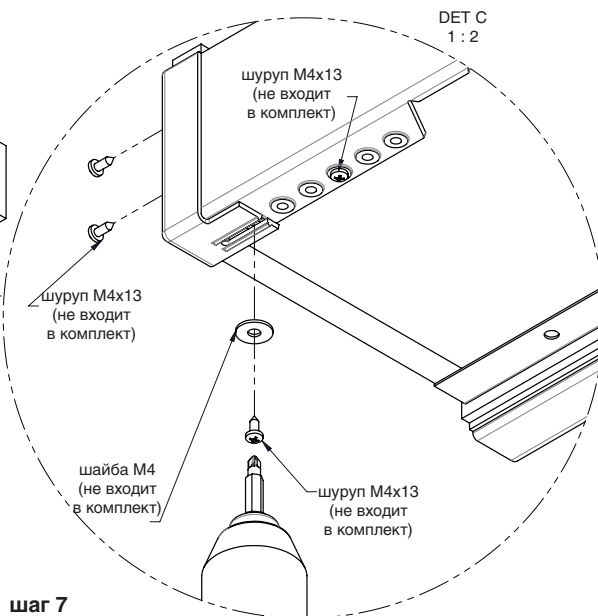
шуруп M4x13
(не входит
в комплект)



шаг 6



шаг 7



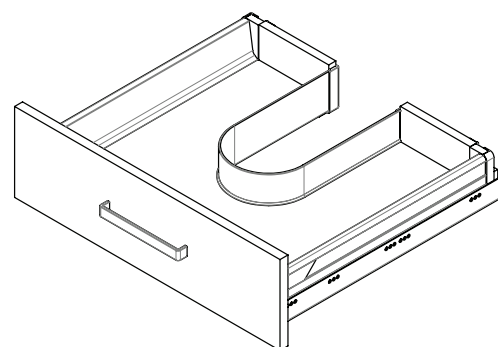
DET C
1:2

шуруп M4x13
(не входит
в комплект)

шуруп M4x13
(не входит
в комплект)

шайба M4
(не входит
в комплект)

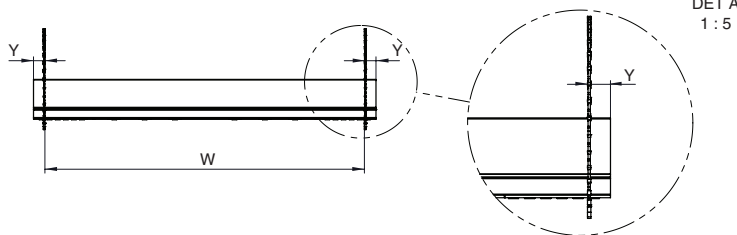
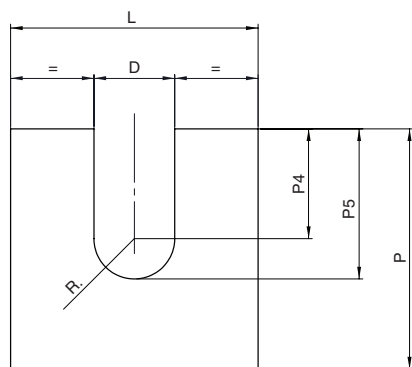
шуруп M4x13
(не входит
в комплект)



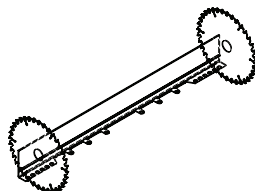
БЕЗ ИСПОЛЬЗОВАНИЯ КРЕПЛЕНИЯ ЗАДНЕЙ СТЕНКИ

Вариант 1. С уменьшенной задней стенкой для П-образного ящика

ДНО ЯЩИКА

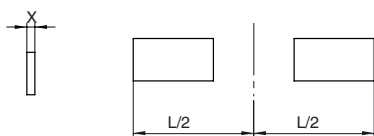


DET A
1:5

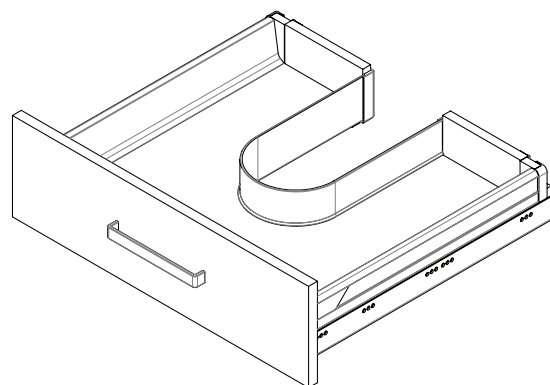
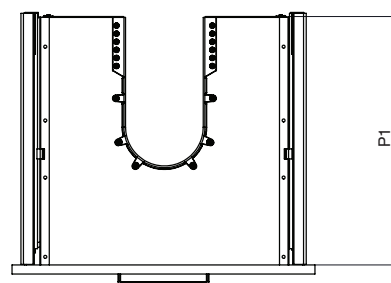
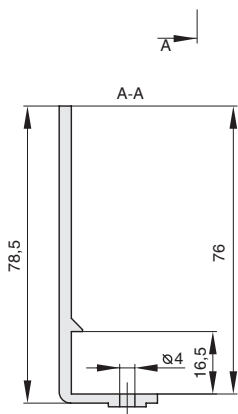
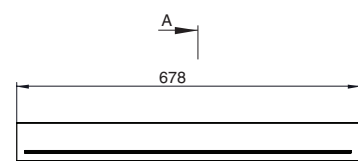


ФОРМУЛА РАСЧЕТА ВЫРЕЗА

$$Y = \frac{678 - (2 \times P4) + 6,7 - (3,14 \times R)}{2}$$



X-толщина задней стенки



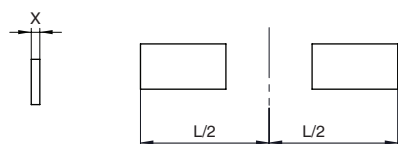
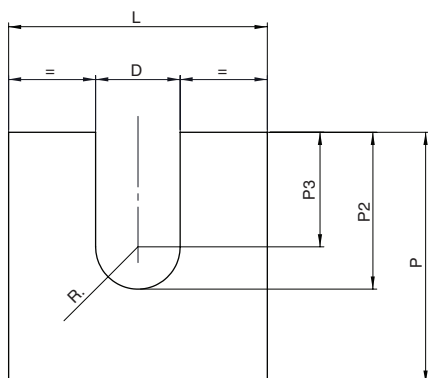
некоторые примеры расчета выреза дна с уменьшенной задней стенкой для п-образного ящика

R	D	P4	P5	Y	W
70,0	140,0	220,0	290,0	12,5	655,1
75,0	150,0	210,0	285,0	14,6	650,8
80,0	160,0	200,0	280,0	16,8	646,5
85,0	170,0	190,0	275,0	18,9	642,2
90,0	180,0	180,0	270,0	21,1	637,9
95,0	190,0	170,0	265,0	23,2	633,6
100,0	200,0	160,0	260,0	25,4	629,3

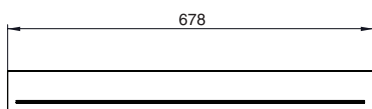


Вариант 2. Без уменьшенной задней стенкой для П-образного ящика

ДНО ЯЩИКА



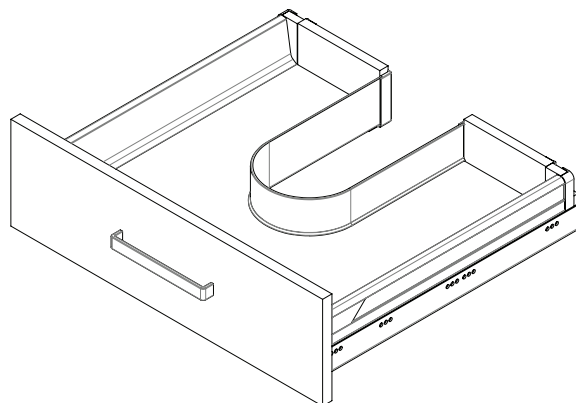
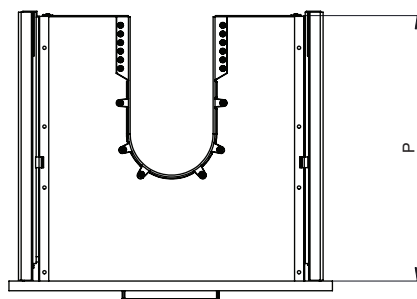
X-толщина задней стенки



ФОРМУЛА РАСЧЕТА ВЫРЕЗА

$$P3 = (218 - R) : 0,636$$

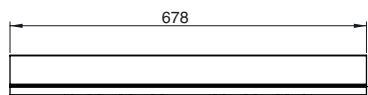
$$P2 = P3 + R$$



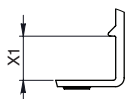
некоторые примеры расчета выреза дна без уменьшенной задней стенкой для п-образного ящика

R	D	P3	P2
70,0	140,0	232,7	302,7
75,0	150,0	224,8	299,8
80,0	160,0	217,0	297,0
85,0	170,0	209,1	294,1
90,0	180,0	201,3	291,3
95,0	190,0	193,4	288,4
100,0	200,0	185,5	285,5

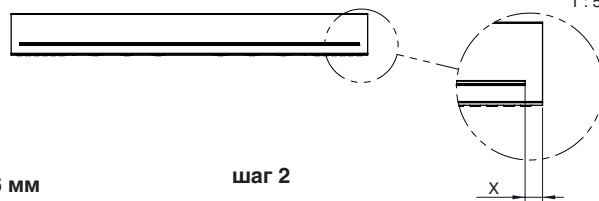




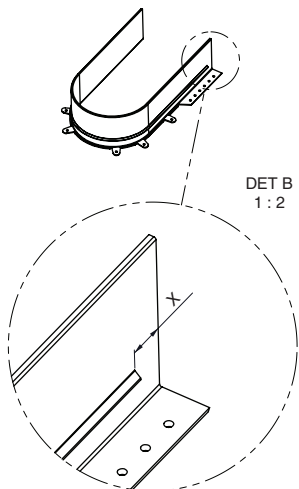
шаг 1



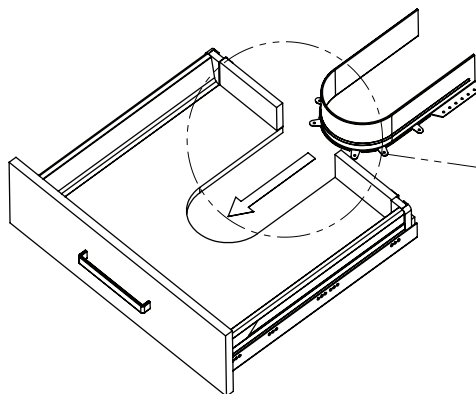
X1= для толщины 16 мм



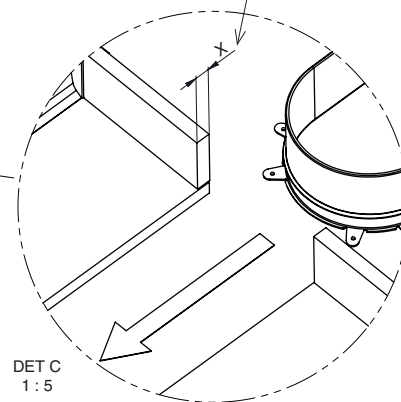
шаг 2



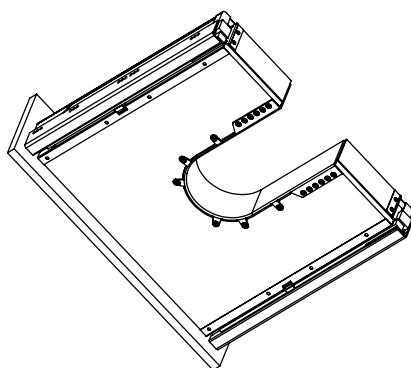
шаг 3



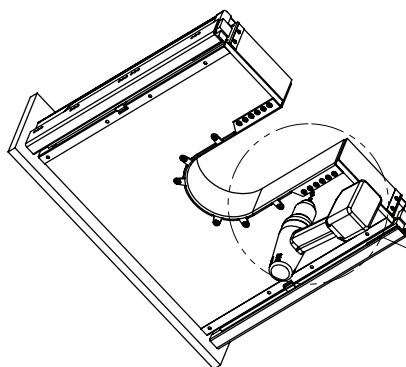
шаг 4



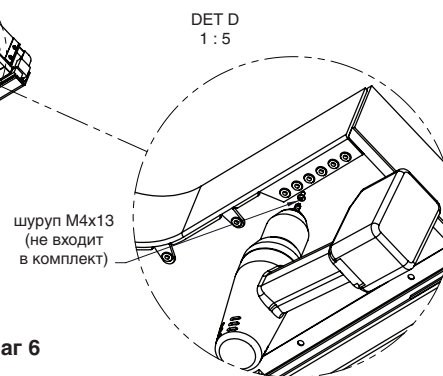
DET C
1:5



шаг 5

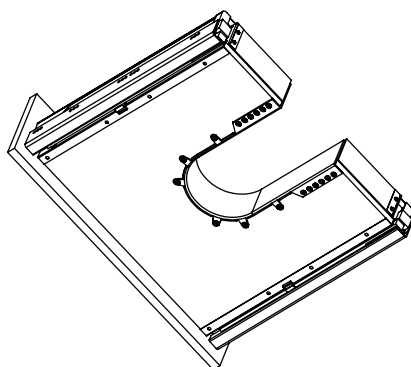


шаг 6



шуруп M4x13
(не входит
в комплект)

DET D
1:5



шаг 7

