

# INDIGO 2



**50 000**  
 циклов открывания

Система ящиков INDIGO 2 – это усовершенствованная серия современных ящиков, разработанная специалистами MAKMART.

Дизайн ящика создан в Италии в соответствии с модными тенденциями в проектировании мебели. Боковая стенка ящика узкая и плоская, а все регулировки для удобства находятся на внутренней стороне боковой панели.

Ящики оснащены направляющими полного выдвижения со встроенными доводчиками и синхронизатором. Увеличенный размер доводчика обеспечивает длинный путь демпфирования и плавное закрывание даже самых широких ящиков при неравномерной нагрузке.

Направляющие для INDIGO 2 имеют встроенные фиксаторы для закрепления на боковой панели ящика. Они рассчитаны на нагрузку 45 кг и 50 000 циклов открывания.

Система ящиков INDIGO 2 - это, пожалуй, лучшее решение по технологичности и соотношению цена/качество среди представленных на рынке систем.

2-х видах отделки: белая и орион грей (серая).



**45 кг**  
 нагрузка на направляющие

**H.90**  
**H.175**  
 высота ящика

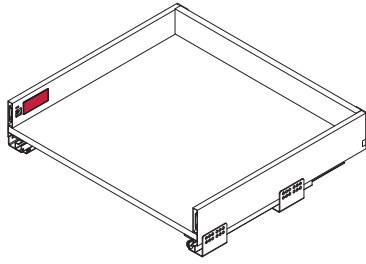
**100 %**  
 направляющие полного выдвижения

**300/350/400/450/500**  
 номинальная длина ящика





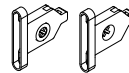
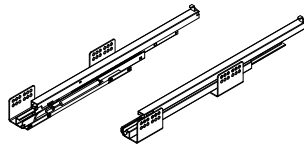
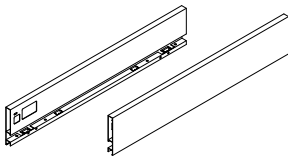
ОСНОВНЫЕ КОМПОНЕНТЫ СИСТЕМЫ:



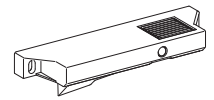
стандартный ящик

6

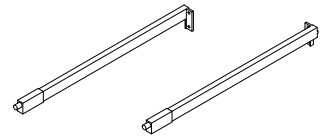
H.90  
H.175



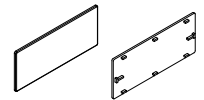
18



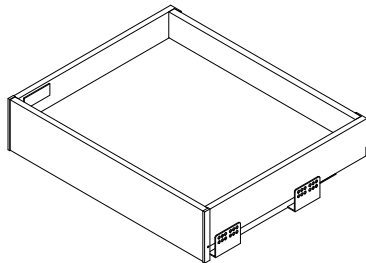
20



21



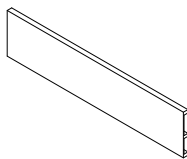
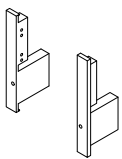
аксессуары для ящиков



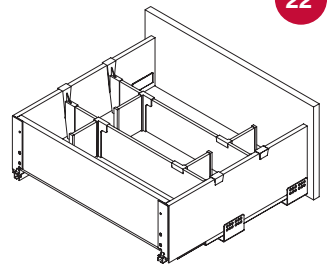
внутренний ящик

12

H.90  
H.175



22



РЕКОМЕНДУЕМ ЕМКОСТИ:

подробнее о емкостях для столовых приборов на нашем сайте:



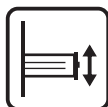
СЕРИЯ SCANDY



СЕРИЯ SKY



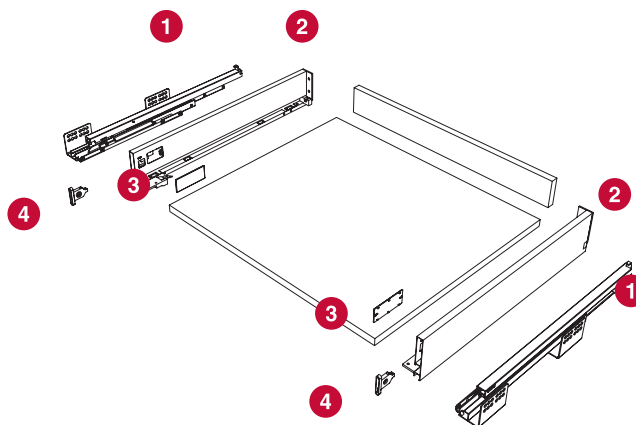
СЕРИЯ COMBI

**H.90**

высота ящика

**Комплектация:**

- 1** Комплект направляющих, левая+правая
- 2** Комплект боковин для ящика H.90, левая+правая
- 3** Заглушка (2 шт.)
- 4** Крепление фасада с саморезами (2 шт.)



оригон серый



белая

артикул	L, мм	материал	упаковка
M-IND2.KIT.300A.OG	300	сталь / пластик	1 комплект
M-IND2.KIT.350A.OG	350	сталь / пластик	1 комплект
M-IND2.KIT.400A.OG	400	сталь / пластик	1 комплект
M-IND2.KIT.450A.OG	450	сталь / пластик	1 комплект
M-IND2.KIT.500A.OG	500	сталь / пластик	1 комплект

артикул	L, мм	материал	упаковка
M-IND2.KIT.300A.WH	300	сталь / пластик	1 комплект
M-IND2.KIT.350A.WH	350	сталь / пластик	1 комплект
M-IND2.KIT.400A.WH	400	сталь / пластик	1 комплект
M-IND2.KIT.450A.WH	450	сталь / пластик	1 комплект
M-IND2.KIT.500A.WH	500	сталь / пластик	1 комплект

Комплект поставляется в индивидуальной упаковке:



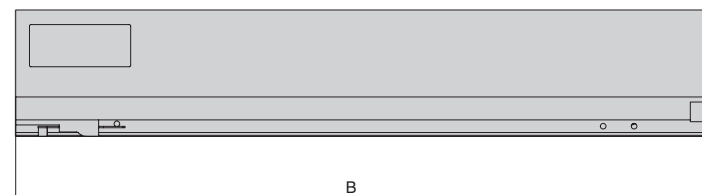
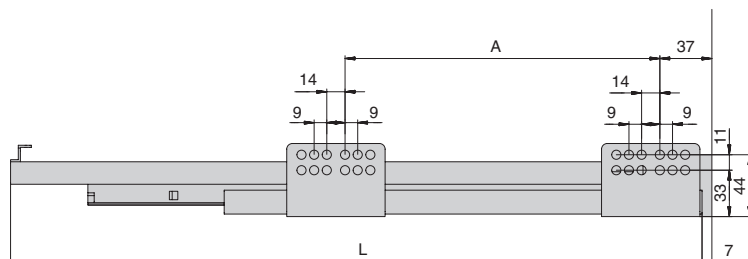
белый



оригон серый



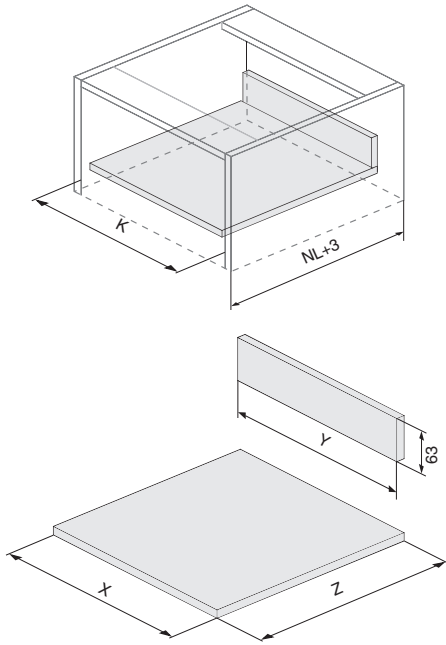
Торец каркаса

**Условные обозначения:**

NL – номинальная длина  
 L – длина направляющей (справочный размер)  
 A – линейный присадочный размер  
 B – глубина ящика

NL	L	A	B
300	293	128	290
350	343	128	340
400	393	192	390
450	443	224	440
500	493	224	490

**Расчет размеров дна и задней стенки ящика (ДСП 16 мм)**

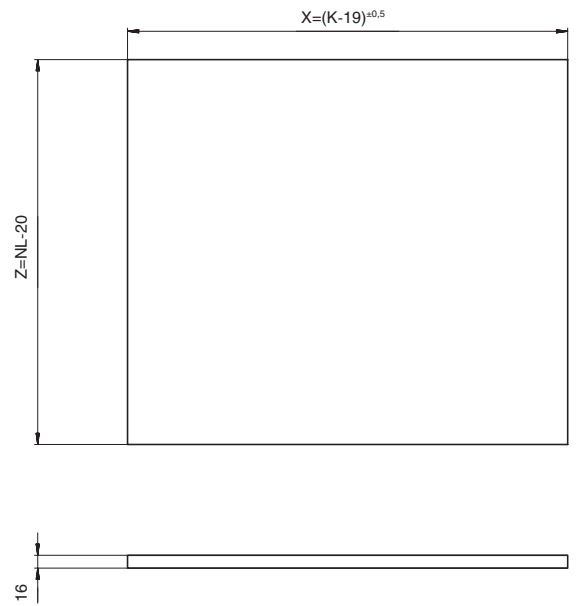


NL – номинальная длина  
 K – внутренняя ширина каркаса  
 X – ширина дна ящика  
 Y – ширина задней стенки ящика  
 Z – длина дна ящика

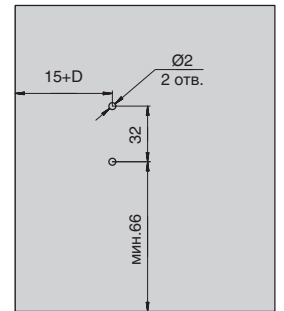
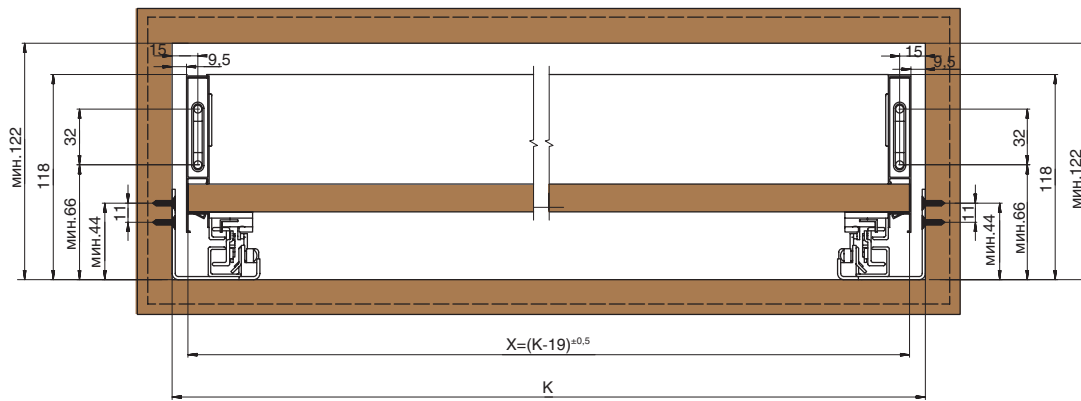
$$X=(K-19)^{\pm 0,5}$$

$$Y=(K-42)^{\pm 0,5}$$

$$Z=NL-20$$

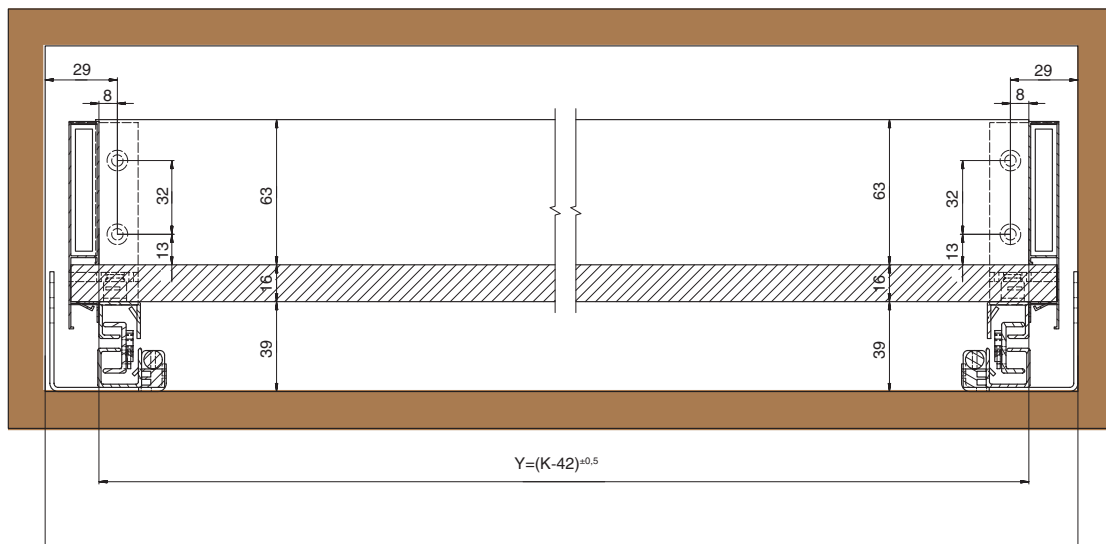


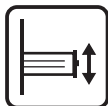
**Монтажные размеры ящика и корпуса**



D - размер наложения фасада на боковую панель каркаса.

**Монтажные размеры задней стенки ящика**

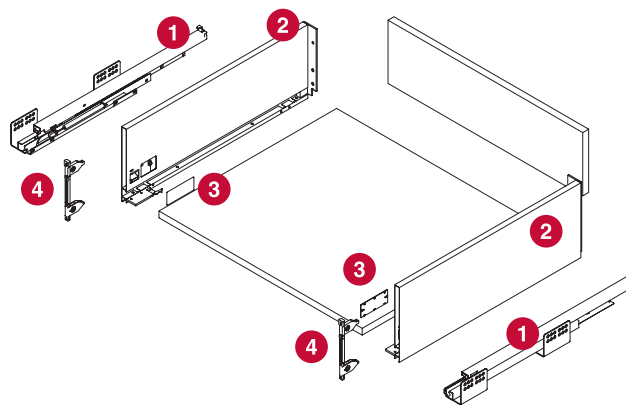




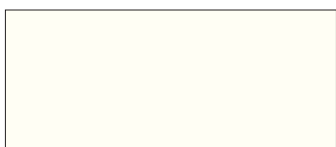
**H.175**  
высота ящика

### Комплектация:

- 1** Комплект направляющих, левая+правая
- 2** Комплект боковин для ящика H.175, левая+правая
- 3** Заглушка (2 шт.)
- 4** Крепление фасада с саморезами (2 шт.)



оригон серый



белая

артикул	L, мм	материал	упаковка
M-IND2.KIT.300C.OG	300	сталь / пластик	1 комплект
M-IND2.KIT.350C.OG	350	сталь / пластик	1 комплект
M-IND2.KIT.400C.OG	400	сталь / пластик	1 комплект
M-IND2.KIT.450C.OG	450	сталь / пластик	1 комплект
M-IND2.KIT.500C.OG	500	сталь / пластик	1 комплект

артикул	L, мм	материал	упаковка
M-IND2.KIT.300C.WH	300	сталь / пластик	1 комплект
M-IND2.KIT.350C.WH	350	сталь / пластик	1 комплект
M-IND2.KIT.400C.WH	400	сталь / пластик	1 комплект
M-IND2.KIT.450C.WH	450	сталь / пластик	1 комплект
M-IND2.KIT.500C.WH	500	сталь / пластик	1 комплект

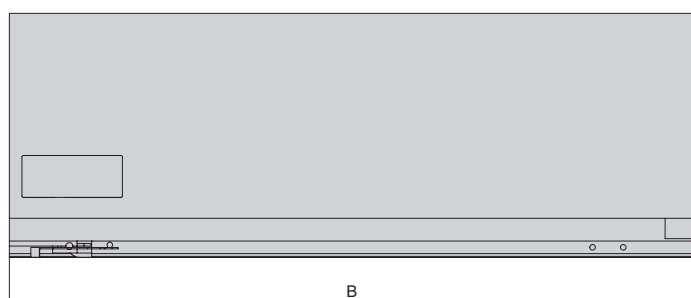
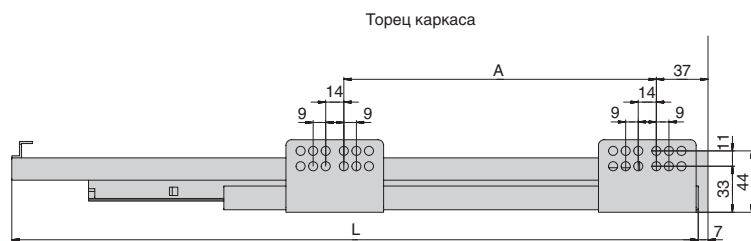
Комплект поставляется в индивидуальной упаковке:



белый



оригон серый

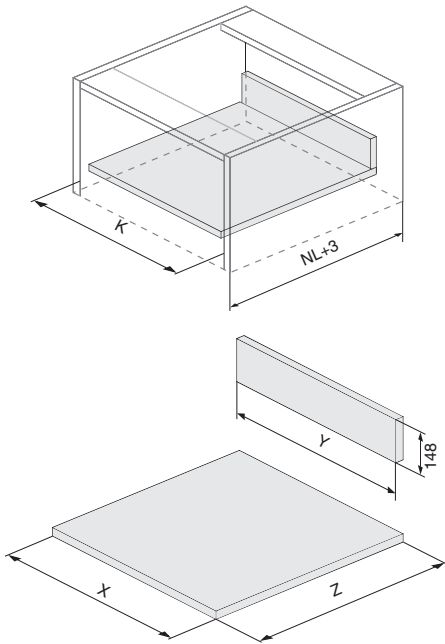


### Условные обозначения:

NL – номинальная длина  
L – длина направляющей (справочный размер)  
A – линейный присадочный размер  
B – глубина ящика

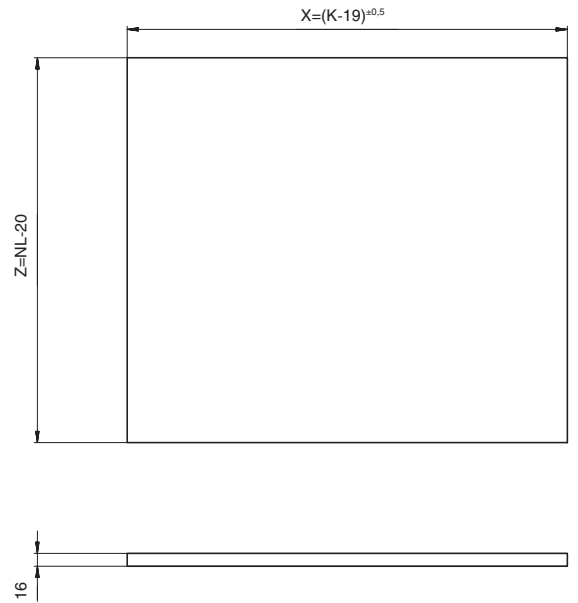
NL	L	A	B
300	293	128	290
350	343	128	340
400	393	192	390
450	443	224	440
500	493	224	490

**Расчет размеров дна и задней стенки ящика (ДСП 16 мм)**

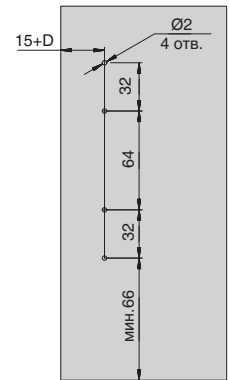
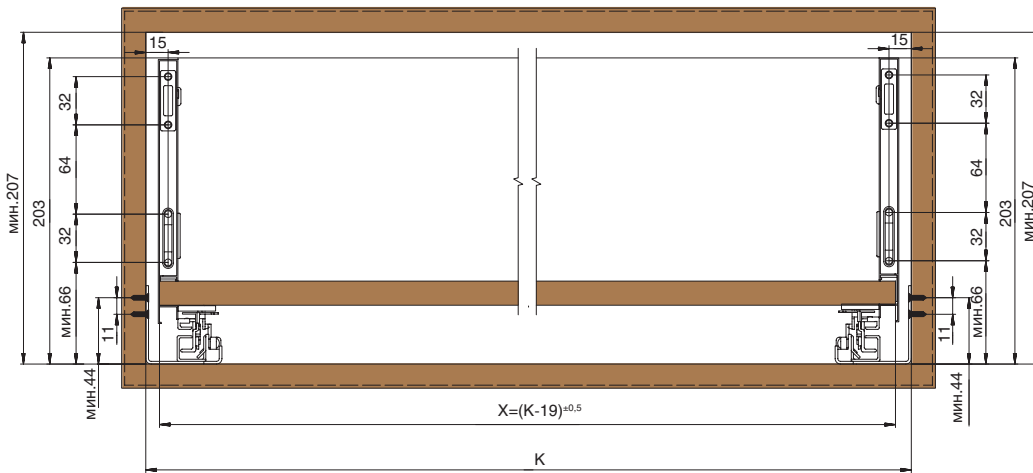


NL – номинальная длина  
 K – внутренняя ширина каркаса  
 X – ширина дна ящика  
 Y – ширина задней стенки ящика  
 Z – длина дна ящика

$X=(K-19)^{\pm 0,5}$   
 $Y=(K-42)^{\pm 0,5}$   
 $Z=NL-20$

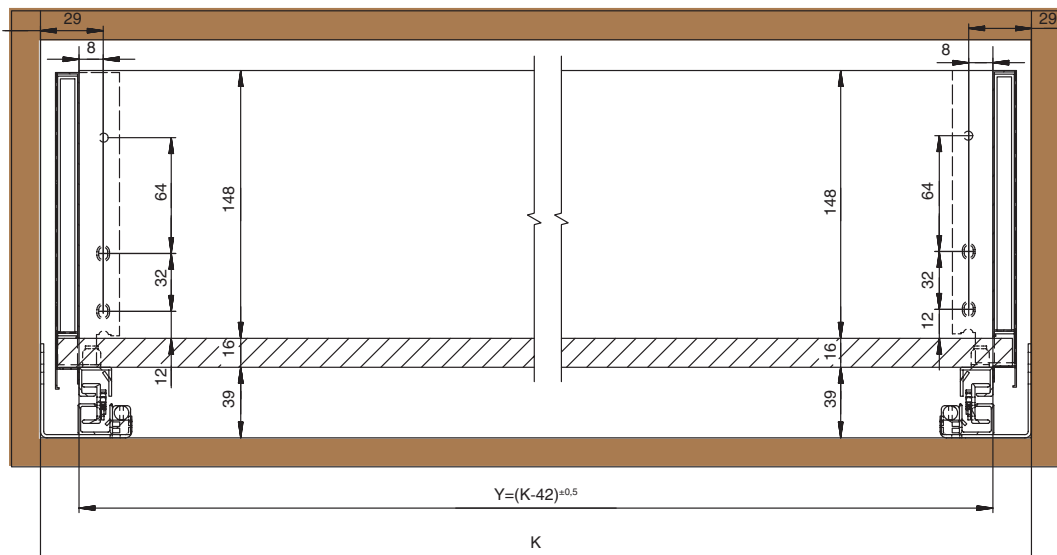


**Монтажные размеры ящика и корпуса**

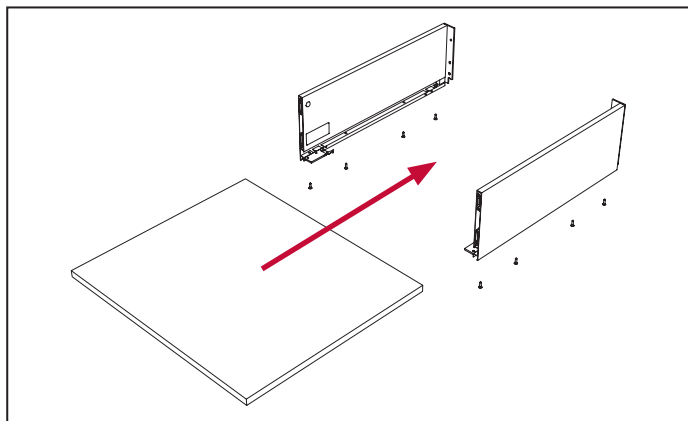
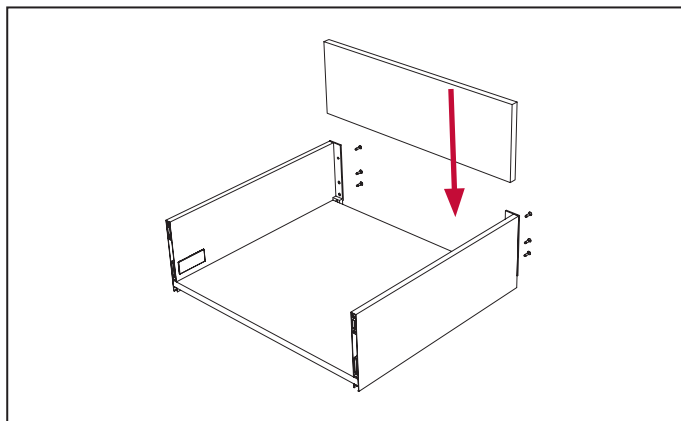
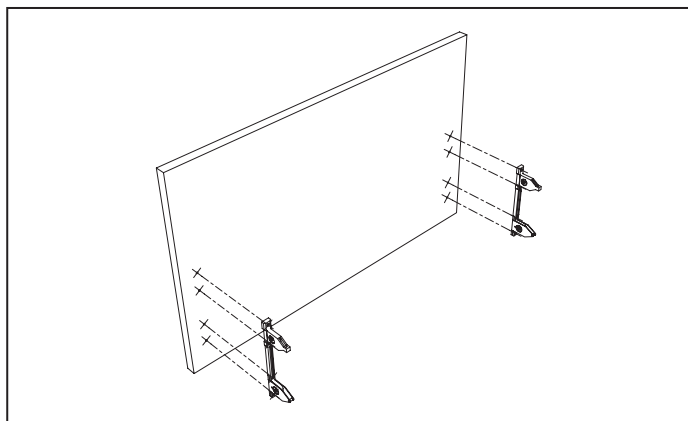
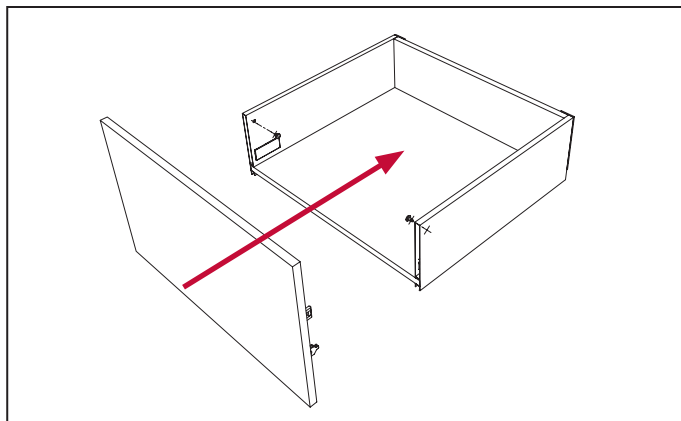
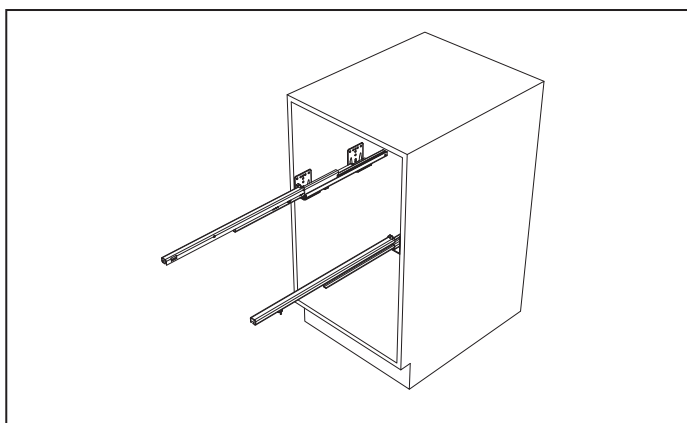
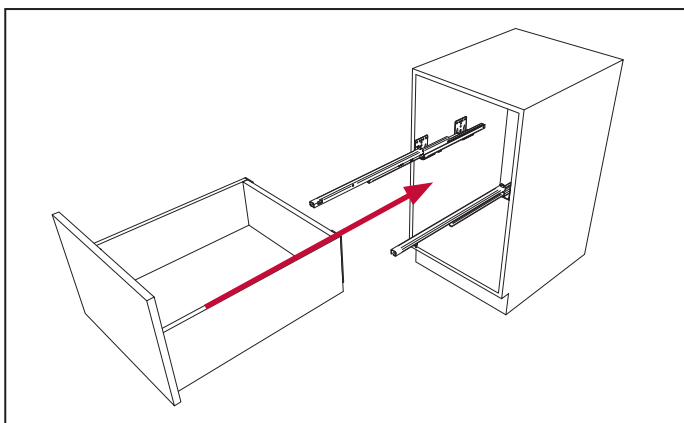
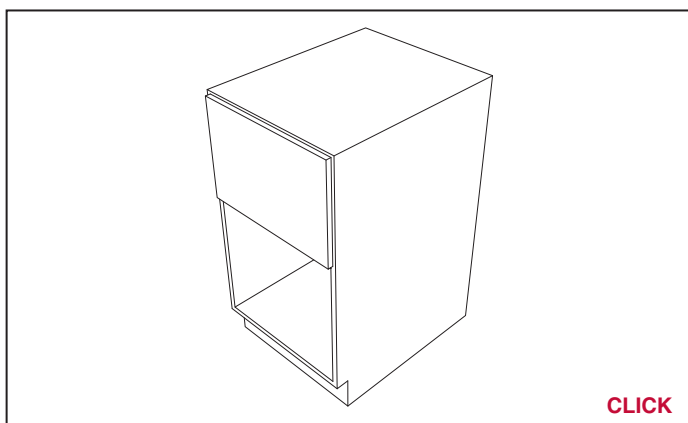


D - размер наложения фасада на боковую панель каркаса.

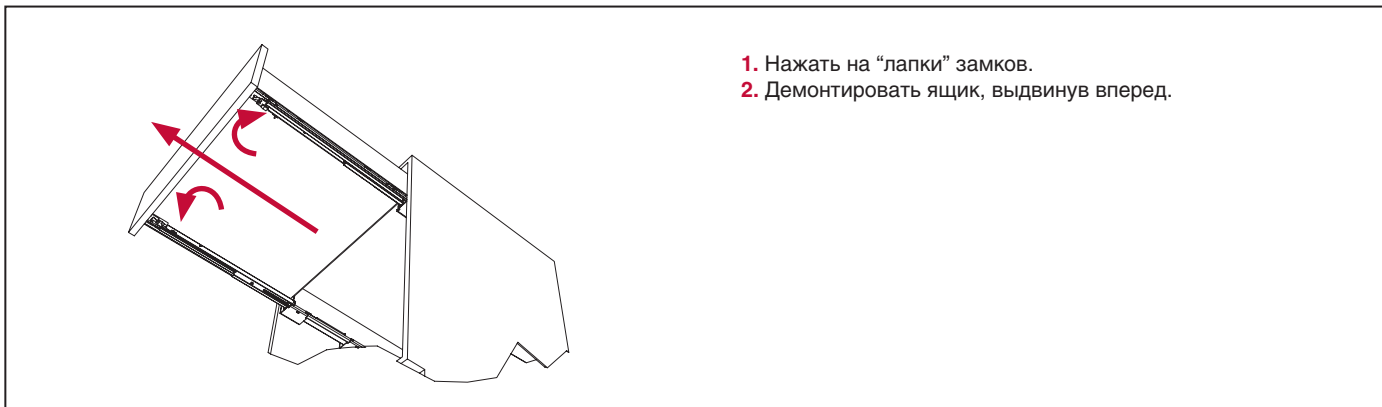
**Монтажные размеры задней стенки ящика**



## Сборка ящика

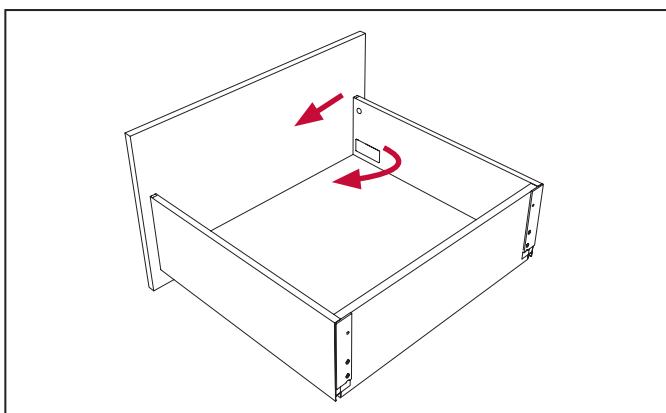
**Шаг 1.** Установка дна ящика.**Шаг 2.** Установка задней стенки.**Шаг 3.** Монтаж креплений фасада.**Шаг 4.** Монтаж фасада ящика.**Шаг 5.** Установка направляющих на каркас ящика.**Шаг 6.** Монтаж ящика на направляющие.**Шаг 7.** Ящик установлен.

### Демонтаж ящика

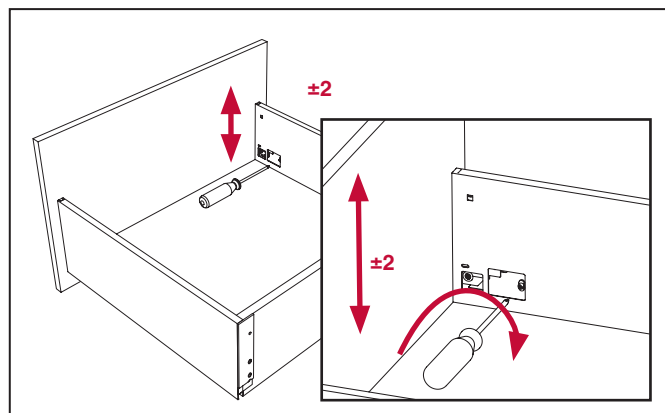


1. Нажать на "лапки" замков.
2. Демонтировать ящик, выдвинув вперед.

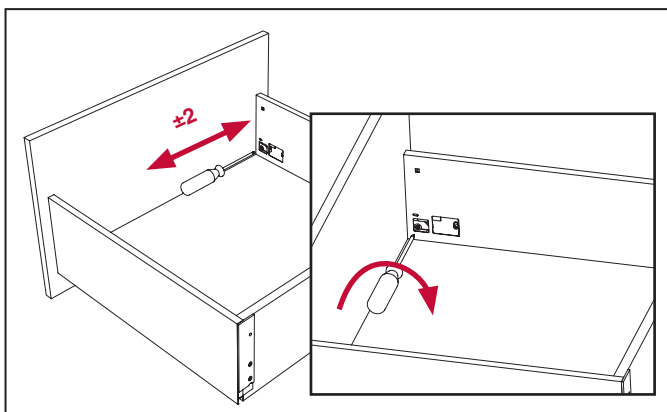
### Регулировка фасада



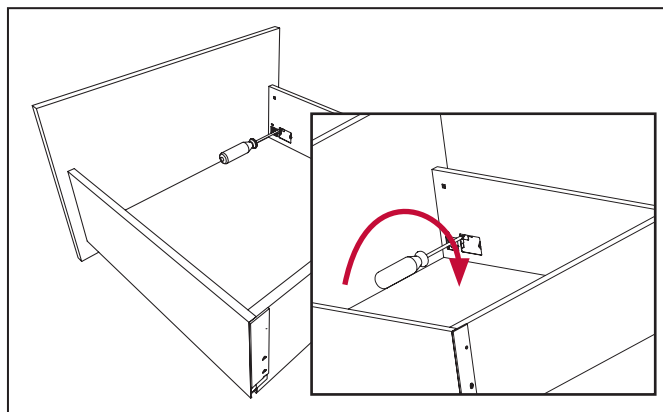
**Шаг 1.** Снимите заглушку.



**Шаг 2.** Регулировка фасада по высоте.



**Шаг 3.** Регулировка фасада по ширине.



**Шаг 4.** Демонтаж фасада.