

МАКМАРТ

ФАСАД ДЛЯ ВНУТРЕННЕГО ЯЩИКА INDIGO

Представляем вашему вниманию комплектующие для изготовления фасада для внутреннего ящика INDIGO. Внутренний ящик может быть организован как с комплектом для изготовления INDIGO H=90, так и с комплектом INDIGO H=175. Для высокого ящика фасад можно изготовить с фронтальным рейлингом. В складской программе МАКМАРТ элементы для внутреннего ящика INDIGO представлены в 2-х отделках: «белый» и «орион серый».



МАКМАРТ
components and mechanisms for furniture industries

Москва

тел: +7 (495) 974-62-85,
974-62-86, 785-11-41,
785-11-45

факс: (495) 974-61-48

e-mail: contact@makmart.ru

www.makmart.com

www.makmart.ru

Логистический комплекс Наро-Фоминск
тел: +7 (495) 974-62-86

Логистический комплекс Мытищи
тел: +7 (495) 134-42-64, доб. 2

Логистический комплекс Юг
тел.: +7 (495) 134-42-64, доб. 1

Логистический комплекс Одинцово
тел: +7 (495) 134-42-64, доб. 3

Челябинск (ЛК)
тел.: +7 (351) 211-23-13

Красноярск (ЛК)
тел.: +7 (391) 234-70-20 (многоканальный)

Уфа (ЛК)
тел.: +7 (347) 216-55-48

Воронеж (ЛК)
тел.: +7 (473) 233-23-40

Санкт-Петербург
тел: +7 (812) 606-68-55, 606-68-56

Екатеринбург
тел: +7 (343) 359-29-90, 359-29-93

Ростов-на-Дону
тел: +7 (863) 201-73-48, 201-79-56,
201-81-82, 201-83-98

Новосибирск (ЛК)
тел: +7 (383) 314-79-99, 314-88-58

Казань
тел: +7 (843) 570-31-48, 570-31-78

Калининград
тел: +7 (4012) 605-407

Республика Казахстан, г. Алматы
тел.: +7 (727) 321-22-08

Дилерская сеть:

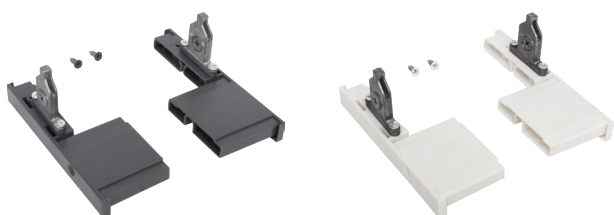
отсканируйте или кликните
на код, чтобы узнать телефон
дилера в Вашем регионе





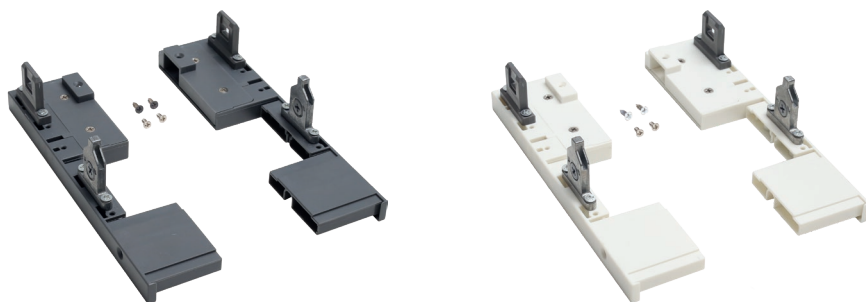
профиль фронтальный L=1200 мм, для внутреннего ящика Indigo

артикул	длина, мм	материал	отделка	упаковка
M-IND.FPF.1200.OG	1200	сталь	орион серый	1 шт.
M-IND.FPF.1200.WH	1200	сталь	белая	1 шт.



комплект креплений для внутреннего ящика Indigo H=90

артикул	материал	отделка	упаковка
M-IND.KIB.A.OG	пластик / сталь	орион серый	1 компл.
M-IND.KIB.A.WH	пластик / сталь	белая	1 компл.



комплект креплений для внутреннего ящика Indigo H=175

артикул	материал	отделка	упаковка
M-IND.KIB.CR.OG	пластик / сталь	орион серый	1 компл.
M-IND.KIB.CR.WH	пластик / сталь	белая	1 компл.



рейлинг фронтальный L=1200 для внутреннего ящика Indigo H=175

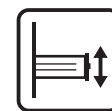
артикул	длина, мм	материал	отделка	упаковка
M-IND.FRS.1200.OG	1200	сталь	орион серый	1 шт.
M-IND.FRS.1200.WH	1200	сталь	белая	1 шт.



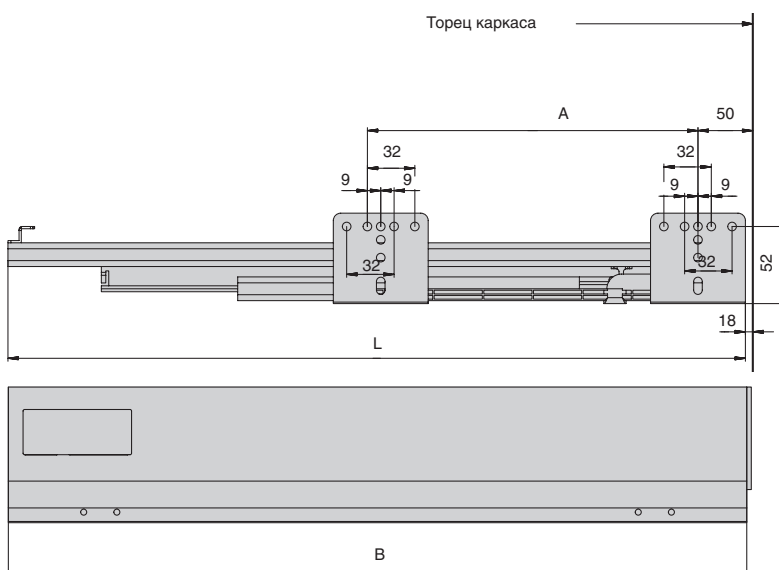
Фасад для внутреннего ящика INDIGO H=90

Для организации фасада для внутреннего ящика INDIGO H=90 необходимы:

1. Профиль фронтальный L=1200 мм для внутреннего ящика Indigo.
2. Комплект креплений для внутреннего ящика Indigo H=90.
3. Точная присадка направляющих к боковой стенке каркаса.



H.90



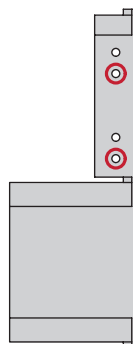
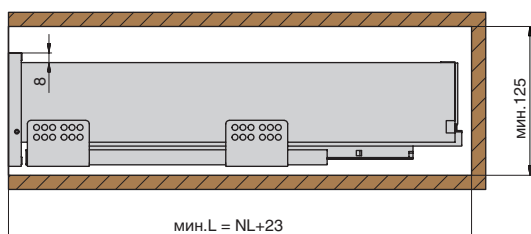
Условные обозначения:

- NL – номинальная длина
- L – длина направляющей (справочный размер)
- A – линейный присадочный размер
- B – глубина ящика

NL	L	A	B
300	295	224	290
350	345	224	340
400	395	224	390
450	445	224	440
500	495	224	490

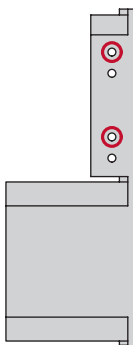
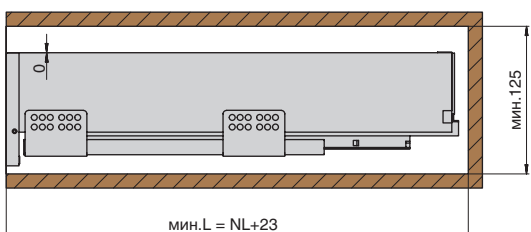
Установка внутреннего ящика INDIGO H=90

*Вариант установки, в котором фасад на 8 мм выше торца ящика



Красным выделены места установки креплений фасада при установке фасада на 8 мм выше торца боковой панели ящика

*Вариант установки, в котором фасад заподлицо с торцом ящика



Красным выделены места установки креплений фасада при установке фасада заподлицо с боковиной ящика



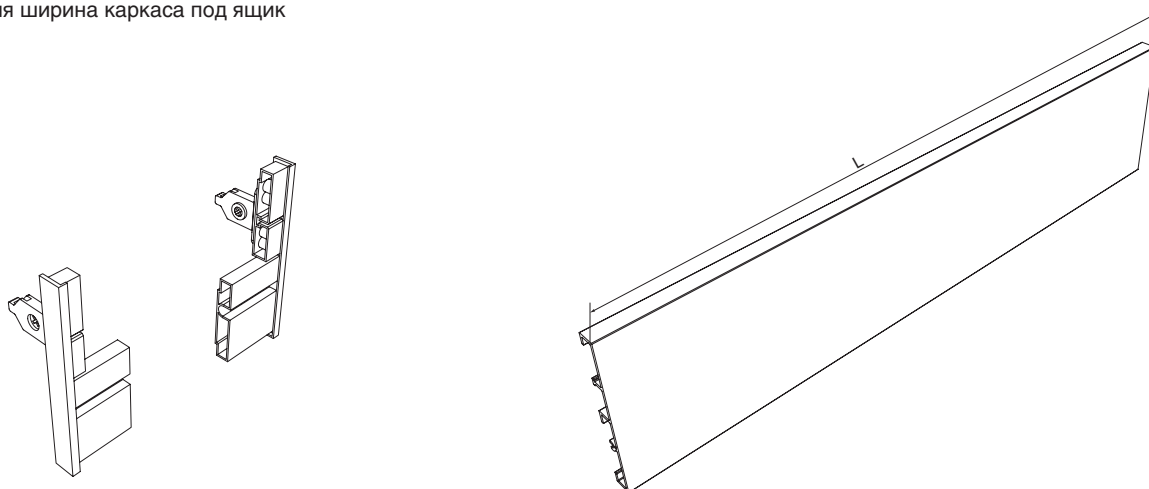
Шаг 1.

Необходимо обрезать фронтальный профиль по габаритам ящика и подготовить комплект креплений для внутреннего ящика H=90.

Формула расчета ширины фронтального профиля: $L = K - 20$

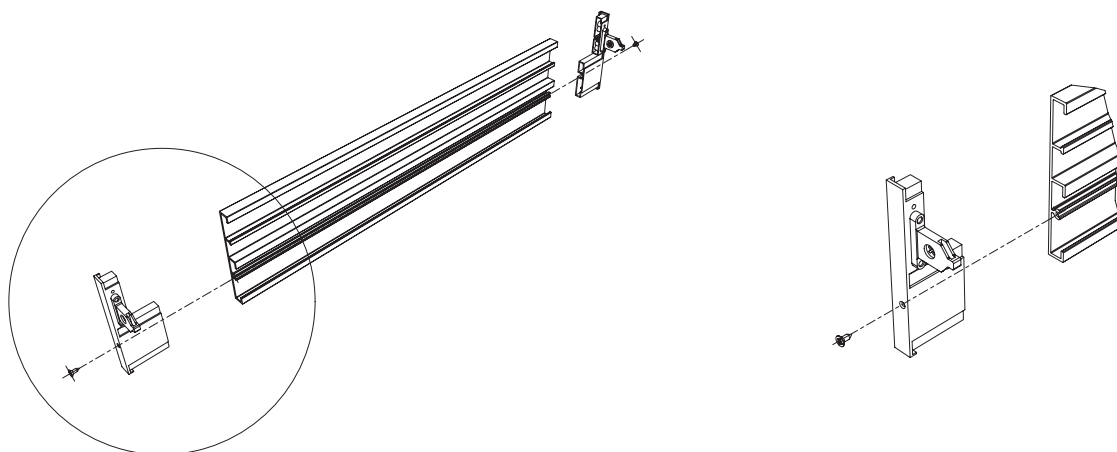
L – ширина фронтального профиля

K – внутренняя ширина каркаса под ящик



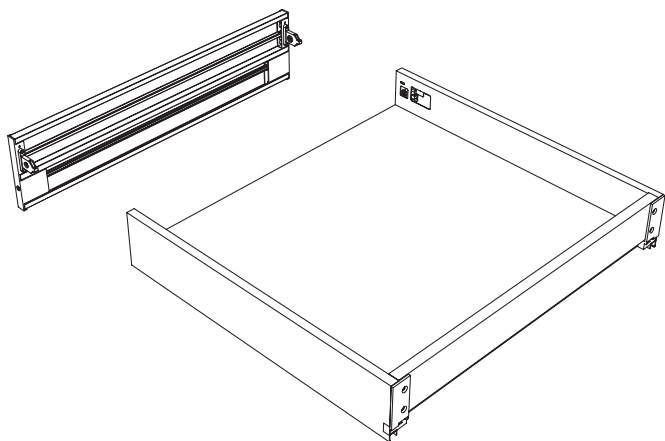
Шаг 2.

Установить комплект креплений для внутреннего ящика на фронтальный профиль и дополнительно зафиксировать саморезом, который идет в комплекте.

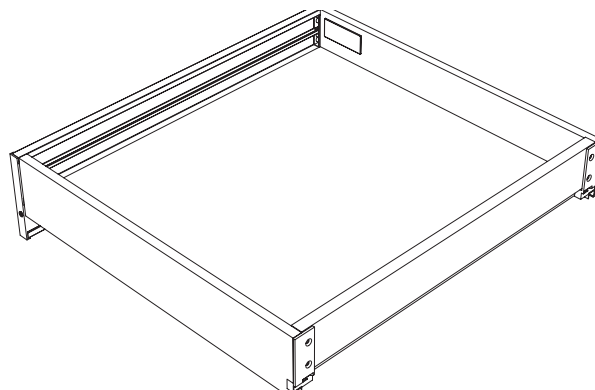


Шаг 3.

Смонтировать собранный фасад в ящик.



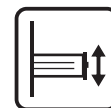
Защёлкнуть фасад на ящике и поставить заглушки.



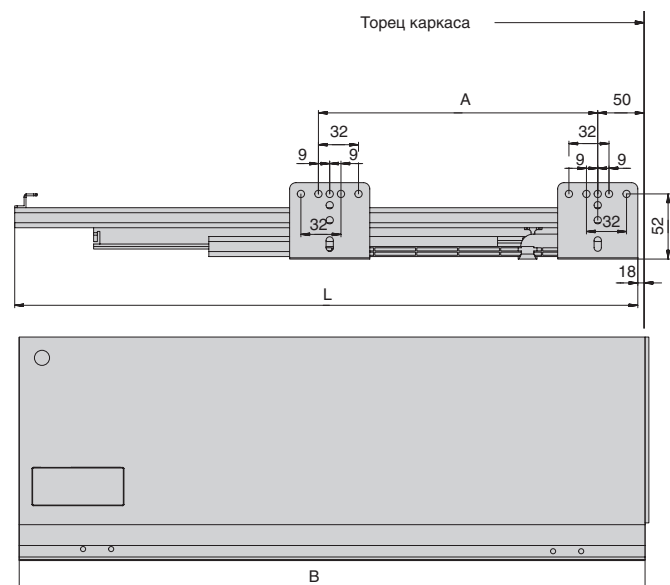
Фасад для внутреннего ящика INDIGO H=175 под рейлинг

Для организации фасада для внутреннего ящика INDIGO H=175 необходимы:

1. Профиль фронтальный L=1200 мм для внутреннего ящика Indigo.
2. Комплект креплений для внутреннего ящика Indigo H=175.
3. Дополнительно выписать рейлинг
4. Точная присадка направляющих к боковой стенке каркаса.



H.175



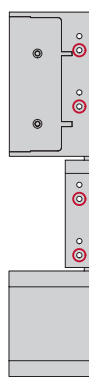
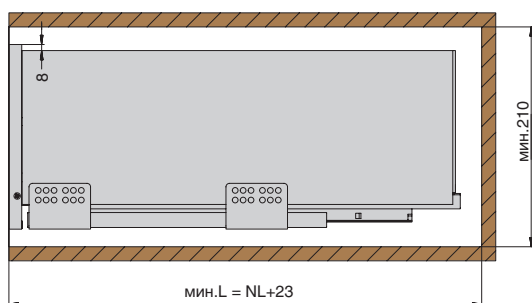
Условные обозначения:

- NL – номинальная длина
- L – длина направляющей (справочный размер)
- A – линейный присадочный размер
- B – глубина ящика

NL	L	A	B
300	295	224	290
350	345	224	340
400	395	224	390
450	445	224	440
500	495	224	490

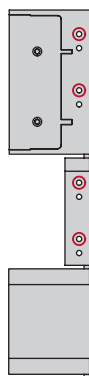
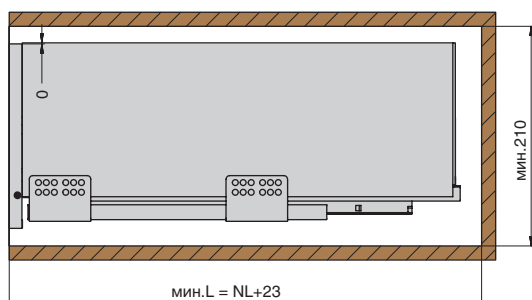
Установка внутреннего ящика INDIGO H=175

*Вариант установки, в котором фасад на 8 мм выше торца ящика



Красным выделены места установки креплений фасада при установке фасада на 8 мм выше торца боковой панели ящика

*Вариант установки, в котором фасад заподлицо с торцом ящика



Красным выделены места установки креплений фасада при установке фасада заподлицо с боковиной ящика



Фасад для внутреннего ящика INDIGO H=175 с рейлингом

Шаг 1.

Обрезать фронтальный профиль по габаритам ящика, изготовить рейлинг необходимого размера для вставки и подготовить комплект креплений для внутреннего ящика H=175.

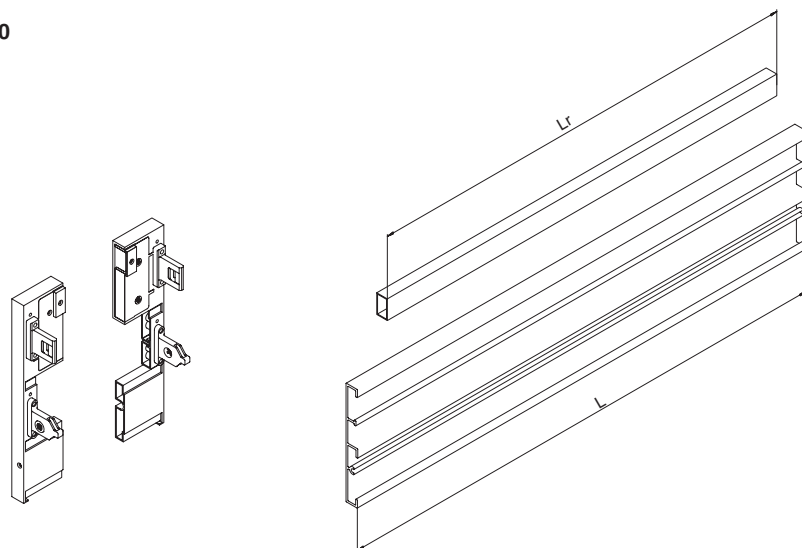
Формула расчета ширины фронтального профиля: $L = K - 20$

Формула для расчета ширины стекла: $Lr = K - 90.5$

L – ширина фронтального профиля

Lr – ширина рейлинга

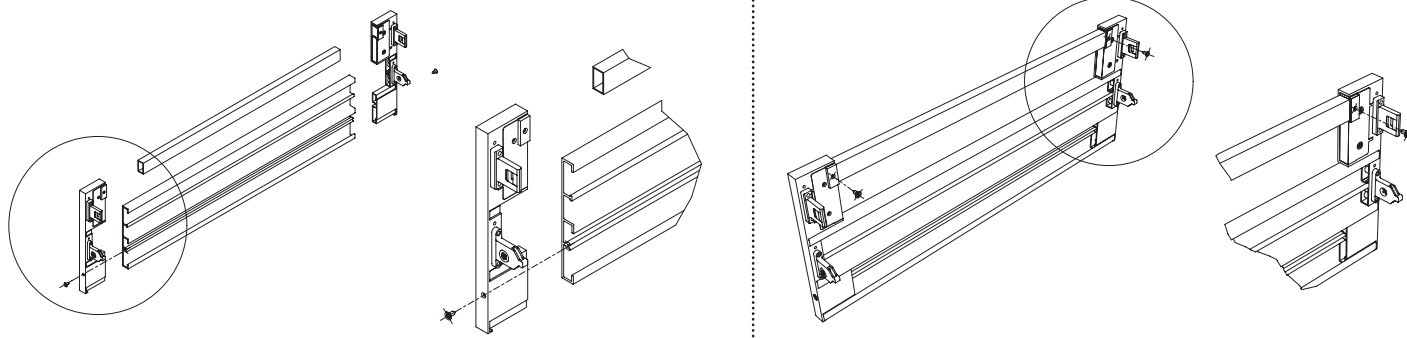
K – внутренняя ширина каркаса под ящик



Шаг 2.

Установить комплект креплений для внутреннего ящика на фронтальный профиль и рейлинг, дополнительно зафиксировать саморезом, который идет в комплекте.

Зафиксировать рейлинг дополнительными саморезами, которые идут в комплекте.



Шаг 3.

Смонтировать собранный фасад на ящик.

Защёлкнуть фасад на ящике и установить заглушки.

