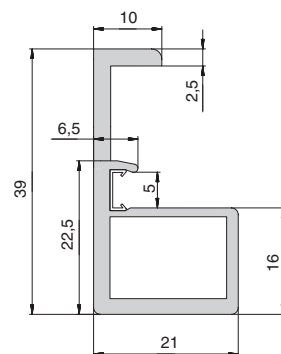
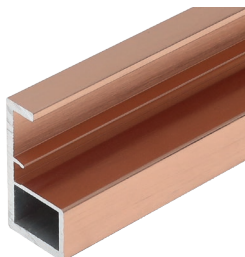


## FP.20FH ПРОФИЛИ РАМОЧНЫЕ С РУЧКОЙ



### FP.20FH

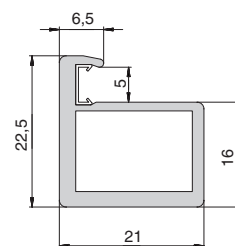
профиль рамочный с ручкой

артикул	длина, мм	материал	отделка	упаковка
FP.20FH.270.GT-BA	2700	алюминий	золото шлифованное (анодировка)	1/10 шт.
FP.20FH.270.CP-BP	2700	алюминий	медь шлифованная (анодировка)	1/10 шт.
FP.20FH.270.BL-BA	2700	алюминий	черный шлифованный (анодировка)	1/10 шт.

### РЕКОМЕНДУЕМОЕ СОЧЕТАНИЕ

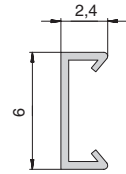
### FP.20P

профиль рамочный



артикул	длина, мм	материал	отделка	упаковка
FP.20P.400.GT-BA	4000	алюминий	золото шлифованное (анодировка)	1/12 шт.
FP.20P.400.CP-BP	4000	алюминий	медь шлифованная (анодировка)	1/12 шт.
FP.20P.400.BL-BA	4000	алюминий	черный шлифованный (анодировка)	1/12 шт.

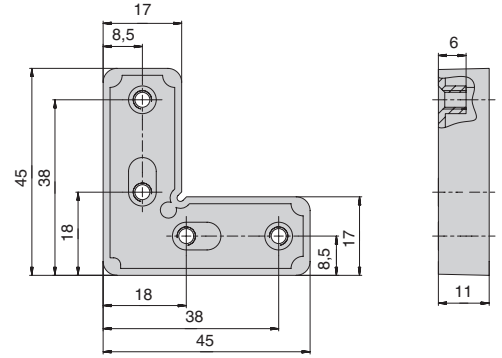




## GP.20

уплотнитель для профилей FP.20P и FP.20H

артикул	длина, мм	материал	отделка	упаковка
GP.20.300.TR	3000	пластик	транспарент	1 шт.



сборочный уголок для профилей FP.20P и FP.20H

артикул	материал	отделка	упаковка
1.CJ.130.ZZ	замак	цинк	1 / 100 компл.

Дополнительный выбор:



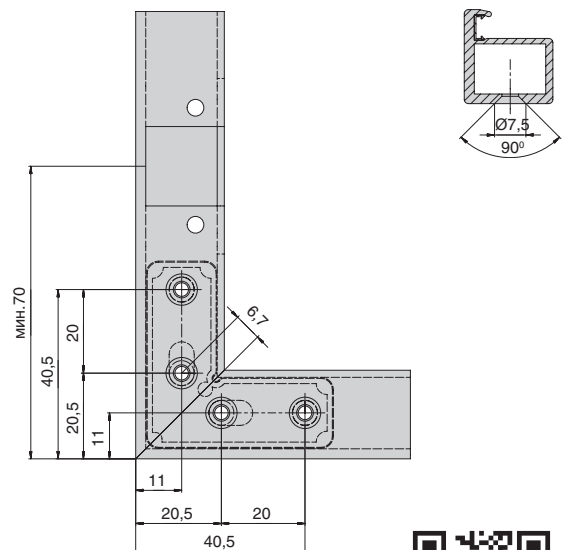
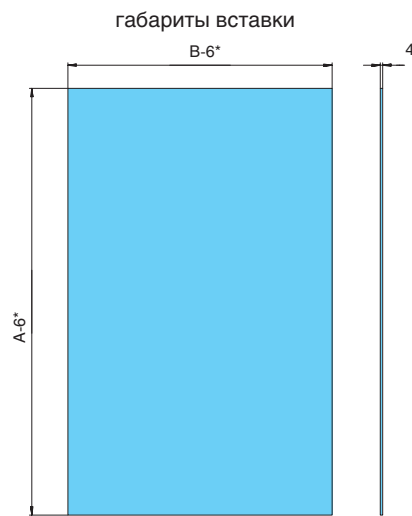
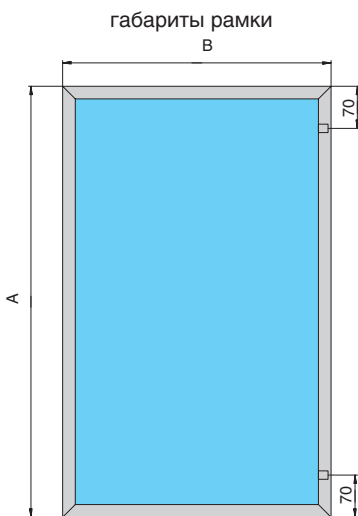
винт M4x8 для сборочных уголков, головка потай

отгрузка от 100 шт.



артикул	материал	отделка	упаковка
W04.0X008-WS-PH-B	сталь	цинк	100 шт.
W04.0X008-WS-PH-A	сталь	желтый цинк	100 шт.
W04.0X008-WS-PH-C	сталь	черный цинк	100 шт.

## Запил профиля под 45°



A - высота рамки  
B - ширина рамки

\*расчеты вставки даны с учетом уплотнителя

