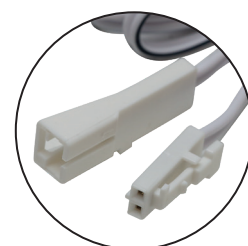


МАКМАРТ

ПРОВОД-УДЛИНИТЕЛЬ 2X0.34мм², 2000 мм, С КОННЕКТОРАМИ L816 И L814

Соединительный провод с LED коннекторами 814F и 816M, используется для удлинения провода LED источника света 24 вольт. с коннектором L814.

Максимальный допустимый ток – 3А, рабочее напряжение – 24В

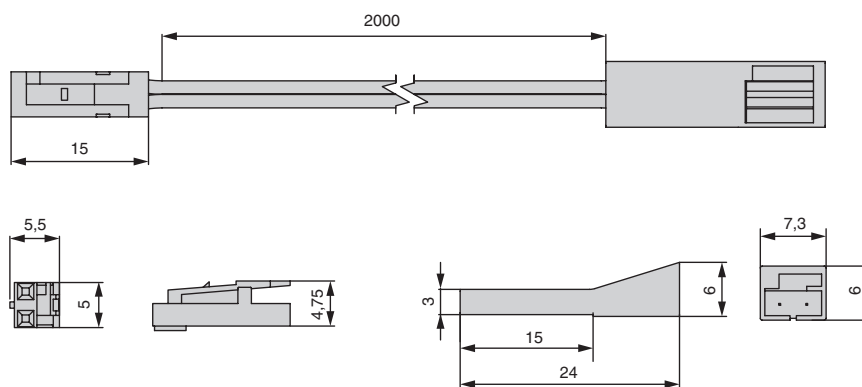


• L816 и L814

провод-удлинитель 2x0.34мм², 2000мм, с коннекторами L816 и L814

артикул	длина кабеля, мм	сечение, мм	коннектор	рабочее напряжение, В	максимальный ток нагрузки, А
HW.010.031	2000	2x0.34мм ²	L816 и L814	24V	max. 3A

ГАБАРИТНЫЕ РАЗМЕРЫ



ДОПОЛНИТЕЛЬНЫЙ ВЫБОР



HW.010.026

блок распредел. L806-6, 12V/24V, 7A, на 6 парал. подключ. конн. L814 с каб. 200 мм.



HW.010.030

провод соединительный 2x0.34мм², 24V, max. 3A, 2000 мм с коннектором L814

МАКМАРТ

components and mechanisms for furniture industries

Москва

тел.: +7 (495) 974-62-85,
974-62-86, 785-11-41,
785-11-45

факс: (495) 974-61-48

e-mail: contact@makmart.ru

www.makmart.com

www.makmart.ru

Логистический комплекс Наро-Фоминск

тел.: +7 (495) 974-62-86

Логистический комплекс Мытищи

тел.: +7 (495) 134-42-64, доб. 2

Логистический комплекс Юг

тел.: +7 (495) 134-42-64, доб. 1

Логистический комплекс Одинцово

тел.: +7 (495) 134-42-64, доб. 3

Челябинск (ЛК)

тел.: +7 (351) 211-23-13

Красноярск (ЛК)

тел.: +7 (391) 234-70-20 (многоканальный)

Уфа (ЛК)

тел.: +7 (347) 216-55-48

Воронеж (ЛК)

тел.: +7 (473) 233-23-40

Санкт-Петербург

тел.: +7 (812) 606-68-55, 606-68-56, 606-68-57

Екатеринбург (ЛК)

тел.: +7 (343) 359-29-90, 359-29-93

Ростов-на-Дону

тел.: +7 (863) 201-73-48, 201-79-56,

Новосибирск (ЛК)

тел.: +7 (383) 314-79-99, 314-88-58

Казань (ЛК)

тел.: +7 (843) 212-07-45, 212-07-46

Калининград

тел.: +7 (4012) 605-407

Республика Казахстан, г. Алматы

тел.: +7 (727) 321-22-08,
+7(701)538-18-75

Дилерская сеть:

отсканируйте или кликните на код, чтобы узнать телефон дилера в Вашем регионе

