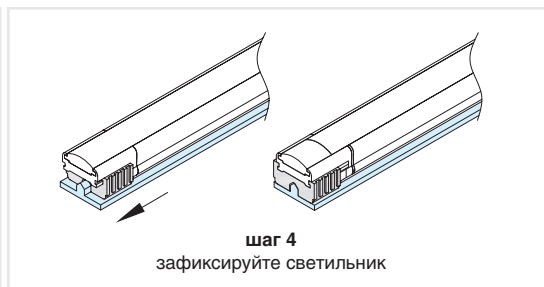
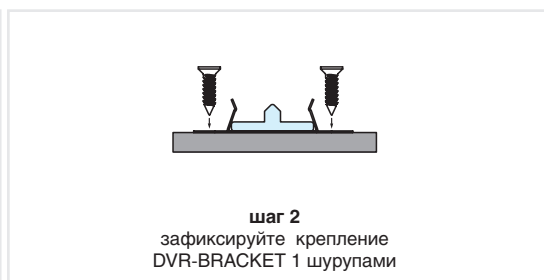
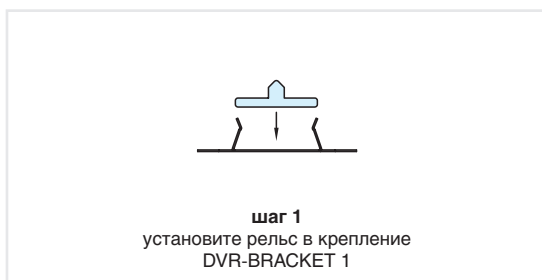
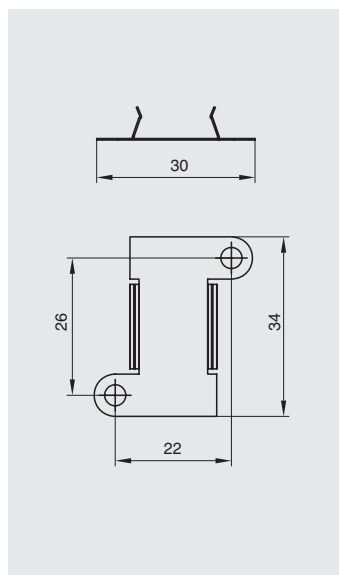
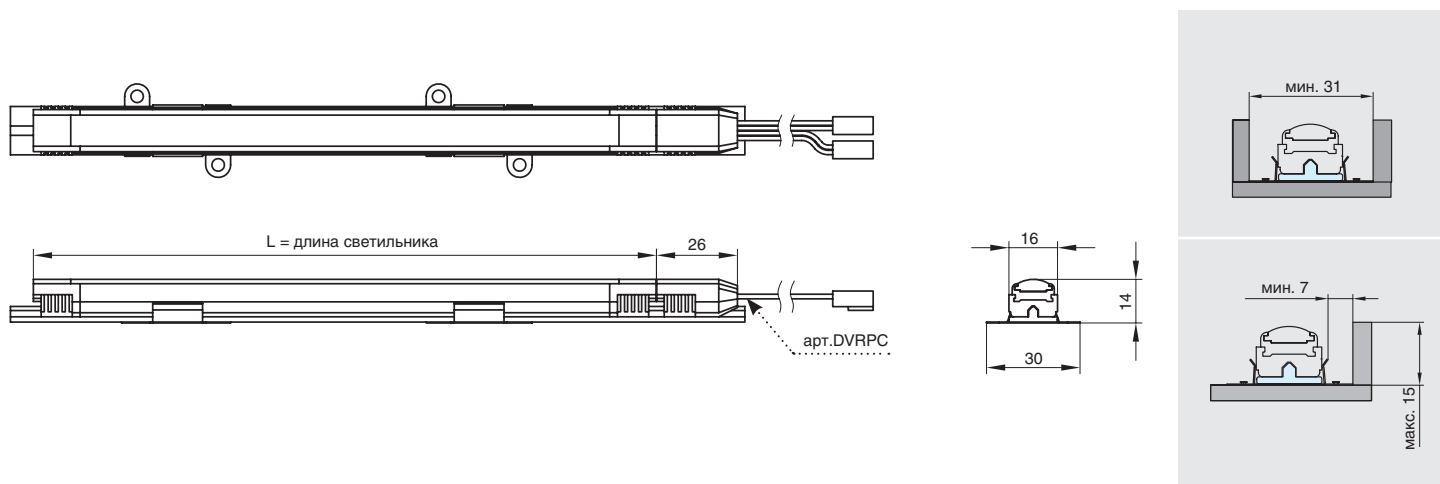


## ГАБАРИТНЫЕ РАЗМЕРЫ И СХЕМЫ МОНТАЖА



## РАСЧЕТ МАКСИМАЛЬНОЙ НАГРУЗКИ

- рабочее напряжение системы 24В;
- максимальная нагрузка на токопроводящий рельс длиной 20 м равна 180Вт;
- количество светильников установленных в один ряд зависит от мощности используемого источника питания (смотрите таблицу);
- если необходимо увеличить количество подключаемых светильников, то нужно дополнительно подать напряжение на токопроводящий рельс, используя ещё один источник питания (для примера смотрите схему 2).

артикул источника питания / артикул светильника	максимальное количество светильников подключаемых к данному источнику питания		
	DVR1A4B24M	DVR4A4B24M	DVR8A4B24M
SNP15-24VF	10	3	1
SNP30-24VF	22	7	3
FLC75-24V/T	52	17	8

# ВАРИАНТЫ ПОДКЛЮЧЕНИЙ И СОЕДИНЕНИЙ

Схема 1

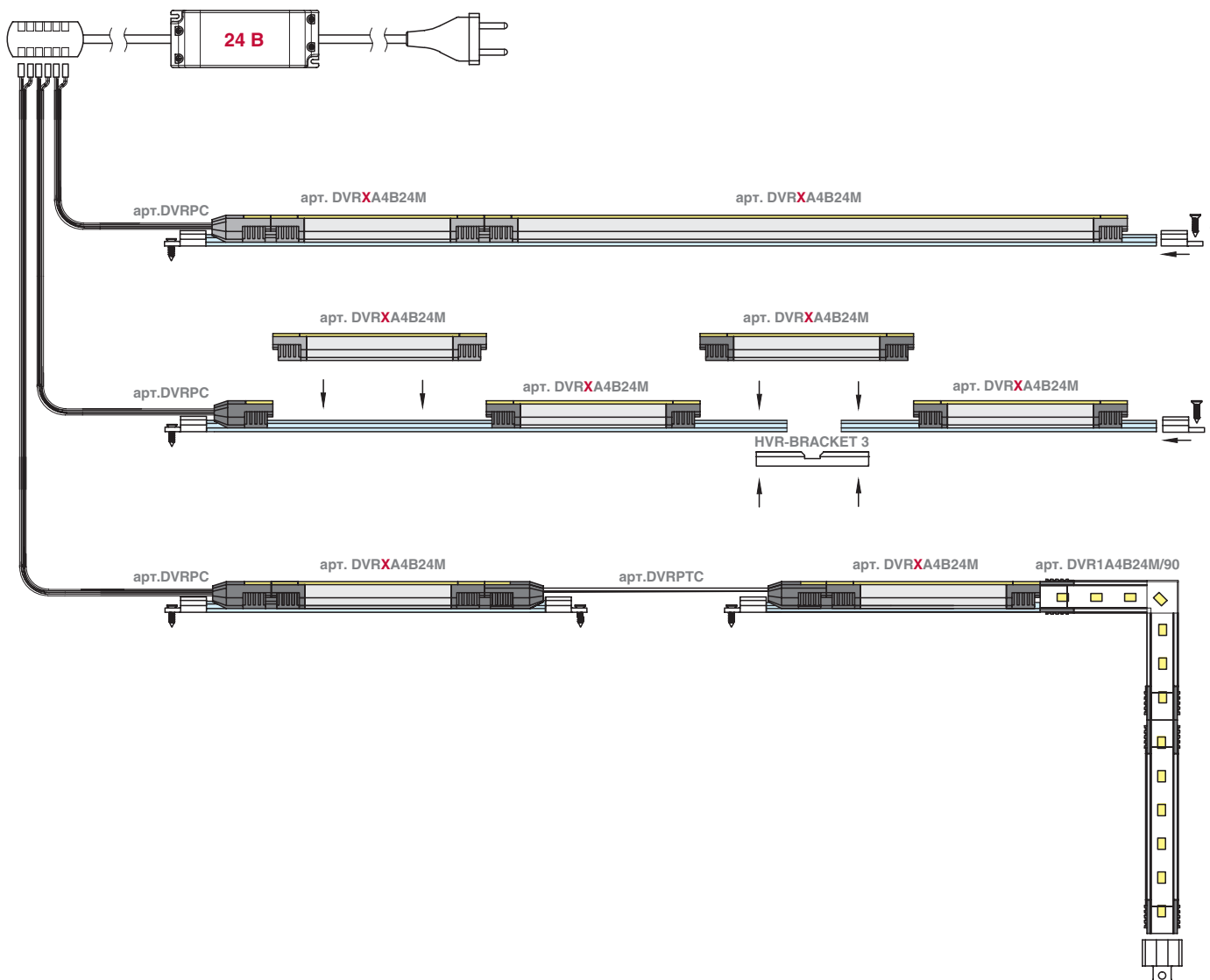


Схема 2

