

профиль-выравниватель фасадов

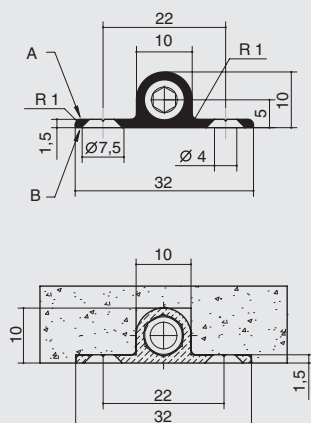
артикул	A, мм	высота фасада, мм	материал	отделка
ST701.2200.00.A	2200	2200	алюминий / сталь	алюминий
ST701.2400.00.A	2400	2400	алюминий / сталь	алюминий
ST701.2600.00.A	2600	2600	алюминий / сталь	алюминий

Дополнительный выбор:

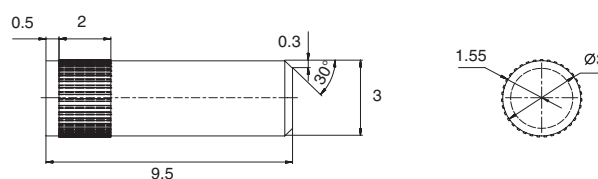
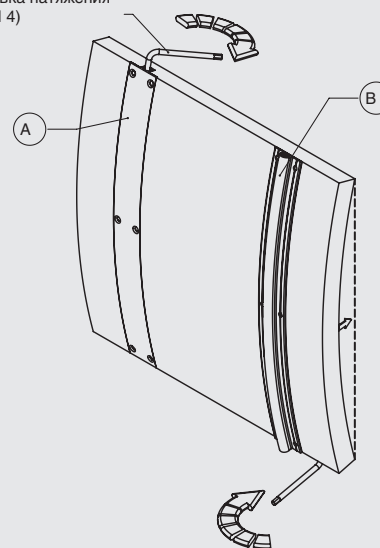
арт. P.A264.00

пин фиксирующий для профиля-выравнивателя арт. ST701

A - вариант установки врезной
B - вариант установки накладной

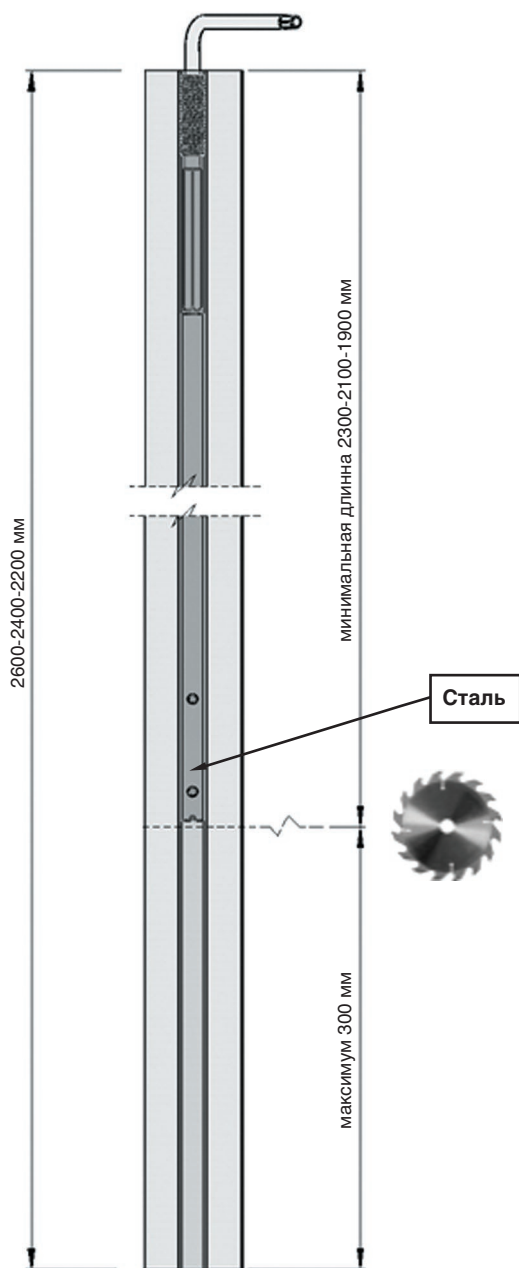


регулировка натяжения
(ключ CH 4)

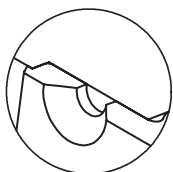


пин фиксирующий для профиля-выравнивателя ST701

артикул	материал	упаковка, шт.
P.A264.00	сталь	1



! Возможна обрезка профиля по длине максимум на 300 мм от нижнего края выравнивателя. Верхний край имеет метку.



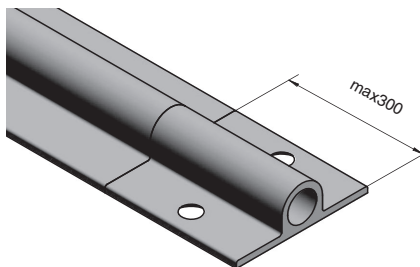
! Применимо для длин: 2600 – 2400 – 2200 мм

Артикулы:
 ST701.2600.00.A ST701.2600.00.A ST701.2600.00.A

ШАГ 1.

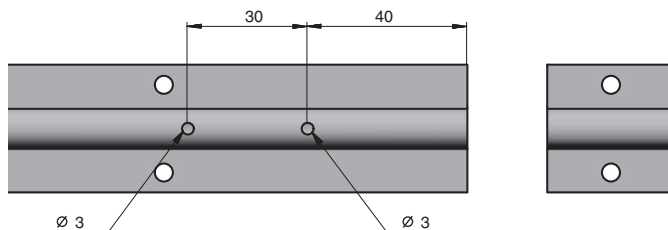
Отрежьте профиль необходимого вам размера. Максимальная рекомендуемая длина, на которую можно укоротить профиль — 300 мм.

! необходимо использовать инструмент для резки стали.



ШАГ 2

Просверлите в профиле и шпильке два отверстия диаметром 3 мм и глубиной 10 мм, как показано на чертеже.



ШАГ 3

При помощи молотка забейте пины в просверленные отверстия, тем самым фиксируя шпильку.

