

МАКМАРТ

СИСТЕМА ЯЩИКОВ STRIKE

Представляем новую систему ящиков Strike.

В программе представлены комплекты ящиков с доводчиком Strike PUSH. Высота боковой стенки ящика – 95 мм. В ассортименте имеются ящики в двух глубинах: 450 мм и 500 мм, и двух вариантах отделки: серой и белой.

Отличительной особенностью ящиков являются направляющие, рассчитанные на динамическую нагрузку в 35 кг, с интегрированными синхронизаторами. PUSH - толкатель интегрирован в корпус направляющей. Возможно доукомплектовать систему выталкивателем ящика дополнительным синхронизатором. Мы рекомендуем использовать синхронизатор для ящиков шириной свыше 600 мм. При этом синхронизатор обеспечит невероятно четкое срабатывание выталкивателя, вне зависимости от того, в какое место фасада ящика вы нажимаете.

Благодаря большому выбору аксессуаров к ящикам Strike PUSH вы можете организовать в своей мебели любое решение с использованием внутренних, высоких ящиков с рейлингами и без.

Цветовые решения:



отделка серая



отделка белая



80 000

циклов открывания



35 кг

нагрузка на направляющие



100 %

направляющие полного выдвижения



Н.95

высота ящика



450/500

глубина ящика

МАКМАРТ

components and mechanisms for furniture industries

Москва

тел.: +7 (495) 974-62-85,
974-62-86, 785-11-41,
785-11-45

факс: (495) 974-61-48

e-mail: contact@makmart.ru

www.makmart.com

www.makmart.ru

Логистический комплекс Наро-Фоминск
тел.: +7 (495) 974-62-86

Логистический комплекс Мытищи
тел.: +7 (495) 134-42-64, доб. 2

Логистический комплекс Юг
тел.: +7 (495) 134-42-64, доб. 1

Логистический комплекс Одинцово
тел.: +7 (495) 134-42-64, доб. 3

Логистический комплекс Химки
тел.: +7 (495) 134-42-64, доб. 4

Челябинск (ЛК)
тел.: +7 (351) 211-23-13

Красноярск (ЛК)
тел.: +7 (391) 234-70-20 (многоканальный)

Уфа (ЛК)
тел.: +7 (347) 216-55-48

Воронеж (ЛК)
тел.: +7 (473) 233-23-40

Набережные Челны (СК)
тел.: +7 (8552) 91-55-48

Санкт-Петербург
тел.: +7 (812) 606-68-55, 606-68-56, 606-68-57

Екатеринбург
тел.: +7 (343) 359-29-90, 359-29-93

Ростов-на-Дону
тел.: +7 (863) 201-73-48, 201-79-56,
201-81-82, 201-83-98

Новосибирск (ЛК)
тел.: +7 (383) 314-79-99, 314-88-58

Казань
тел.: +7 (843) 570-31-48 , 570-31-78

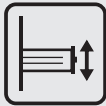
Калининград
тел.: +7 (4012) 605-407

Республика Казахстан, г. Алматы
тел.: +7 (727) 321-22-08,
+7(701)538-18-75

Дилерская сеть:

отсканируйте или кликните на код, чтобы узнать телефон дилера в Вашем регионе

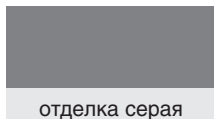
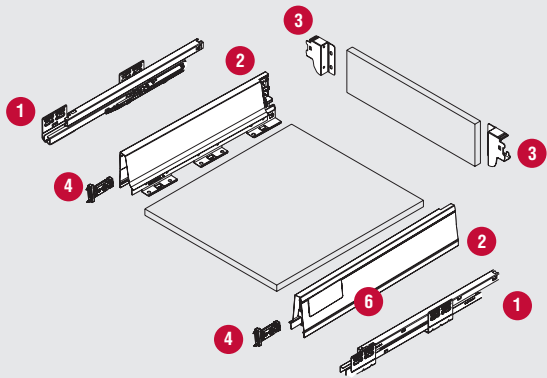


**H.95**

высота ящика

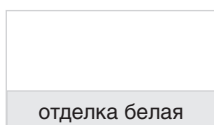
Состав комплекта ящика Strike PUSH H=95, с встроенным механизмом открывания от нажатия:

1. Комплект направляющих PUSH (левая + правая)
2. Комплект боковин (левая + правая)
3. Комплект креплений для задней стенки (левое + правое)
4. Крепление к фасаду 2 шт. + 4 спец.шурупа
5. Шуруп 3,5 x 16 (16 шт.)
6. Заглушка с логотипом MAK MART (2 шт.)



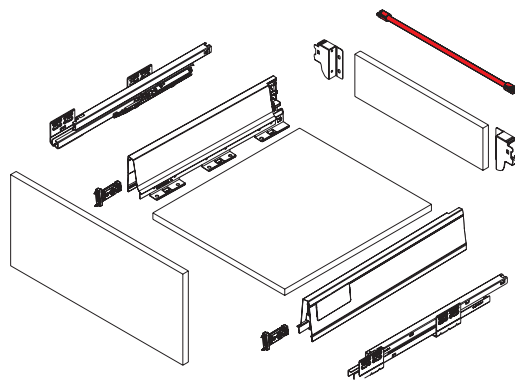
отделка серая

артикул	L, мм	материал	упаковка
M-STK.KMP.450.1.GR	450	сталь / пластик	1 комплект
M-STK.KMP.500.1.GR	500	сталь / пластик	1 комплект



отделка белая

артикул	L, мм	материал	упаковка
M-STK.KMP.450.1.WH	450	сталь / пластик	1 комплект
M-STK.KMP.500.1.WH	500	сталь / пластик	1 комплект

! комплект поставляется в индивидуальной упаковке**комплект для синхронизации ящика Strike Push, L=1100 мм**

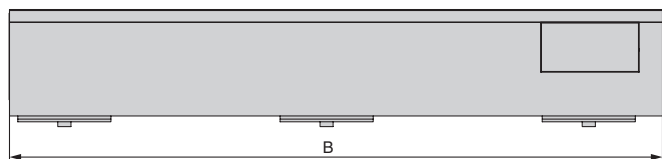
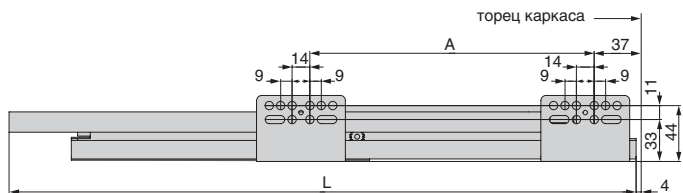
артикул	материал	отделка	упаковка
M-STK.RPOS.110	алюминий / пластик	алюминий / серый	1/60 комплектов

Состав комплекта для синхронизации ящика Strike Push:

1. Профиль – синхронизатор 1100 мм – 1 шт.
2. Заглушка – 2 шт.
3. Держатель – 2 шт.
4. Шуруп – 4 шт.

- Комплект синхронизации не ходит в комплект ящика Strike PUSH
- Рекомендуем использовать при ширине ящика более 600 мм





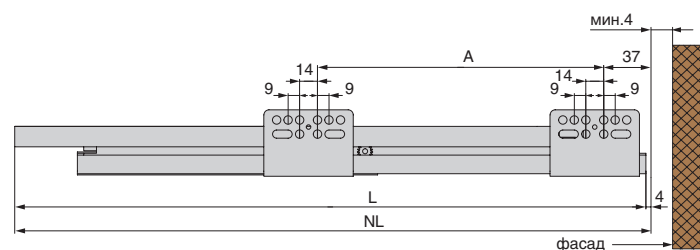
Условные обозначения:

- L – длина направляющей (справочный размер)
- A – линейный присадочный размер
- B – глубина ящика
- NL – номинальная длина

NL	L	A	B
450	480	224	448
500	530	224	498

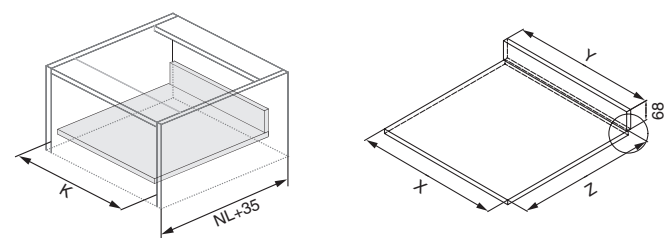
! при установке направляющих с нижним отступом 33 мм присадка совпадет с популярным австрийским ящиком.

Особенности присадки направляющей Push

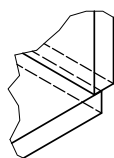


- Минимальный зазор между фасадом и каркасом, при установки ящика Strike push, составляет 4 мм.
- Наличие такого зазора обусловлено тем, что механизму PUSH нужно 4 мм для активации выталкивания фасада.

Расчет размеров дна и задней стенки ящика (ДСП 16 мм)



- K – внутренняя ширина каркаса
- X – ширина дна ящика
- Y – ширина задней стенки ящика (задняя стенка располагается на дне ящика)
- Z – длина дна ящика
- NL – номинальная длина



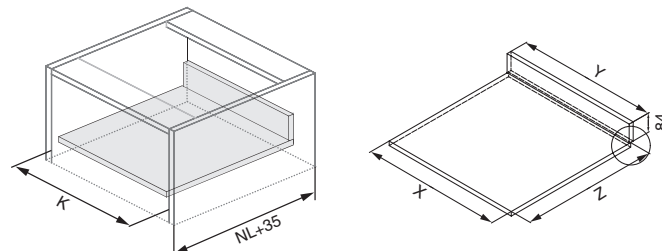
Размер дна ящика:

X = K-75
Z = NL-18

Размер задней стенки ящика:

Y = K-87
Высота 68 мм

Расчет размеров дна и задней стенки ящика (ДСП 16 мм)



- K – внутренняя ширина каркаса
- X – ширина дна ящика
- Y – ширина задней стенки ящика (задняя стенка располагается за дном)
- Z – длина дна ящика
- NL – номинальная длина



Размер дна ящика:

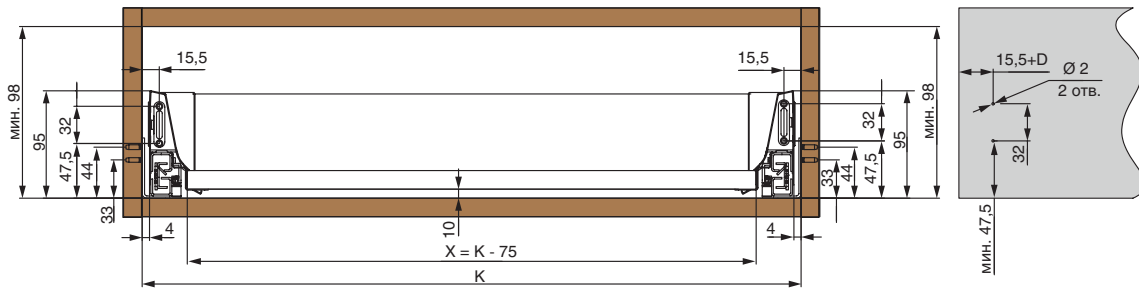
X = K-75
Z = NL-24

Размер задней стенки ящика:

Y = K-87
Высота 84 мм

! раскрой дна и задней стенки аналогичный популярному австрийскому ящику





Монтажные размеры задней стенки ящика

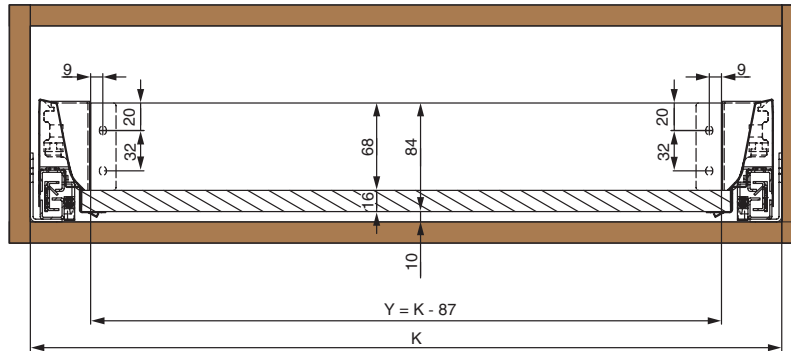
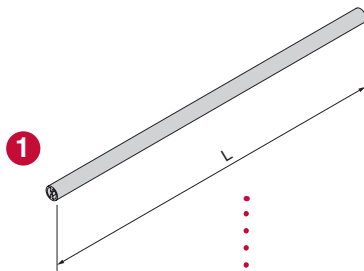


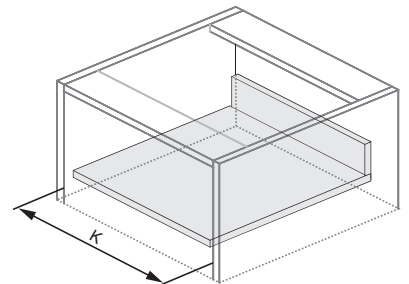
Схема монтажа синхронизатора



Формула расчета длины синхронизатора:

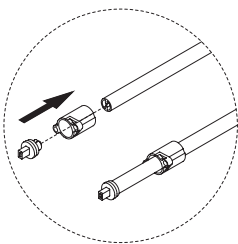
$$L = K - 107$$

L – длина профиля – синхронизатора
 K – внутренняя ширина каркаса

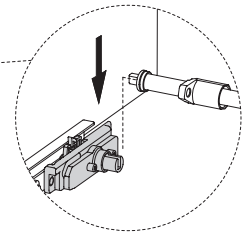
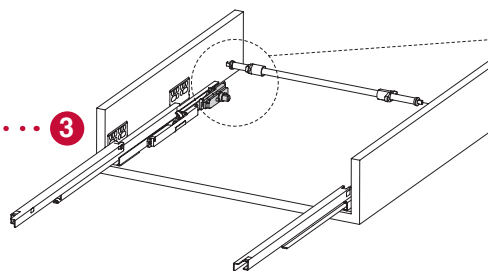


1

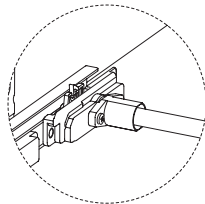
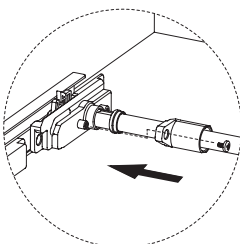
2



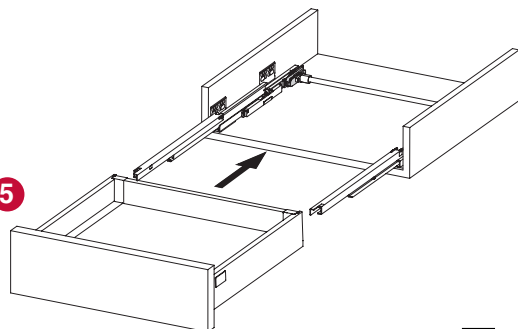
3



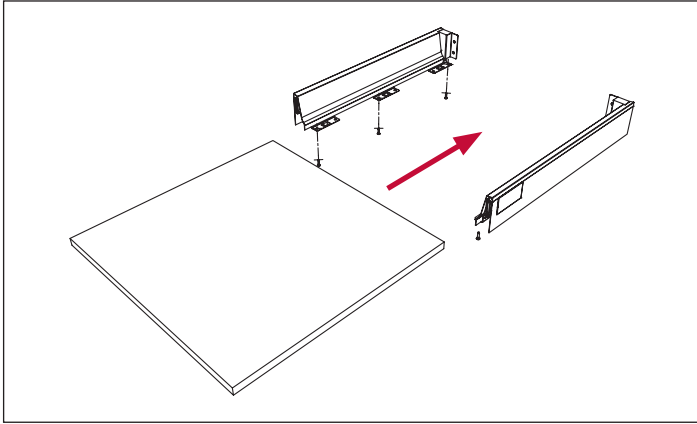
4



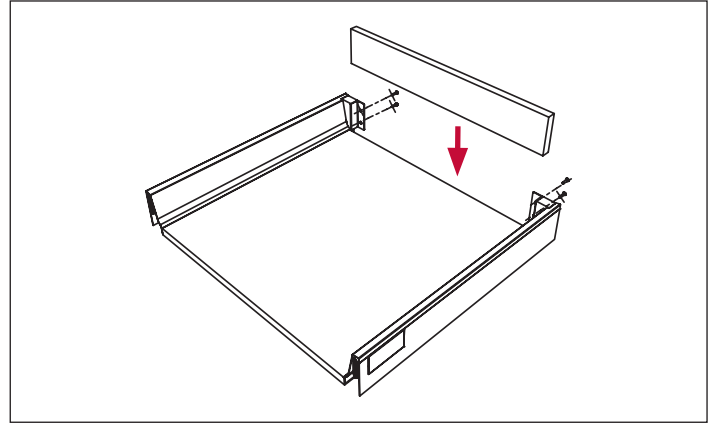
5



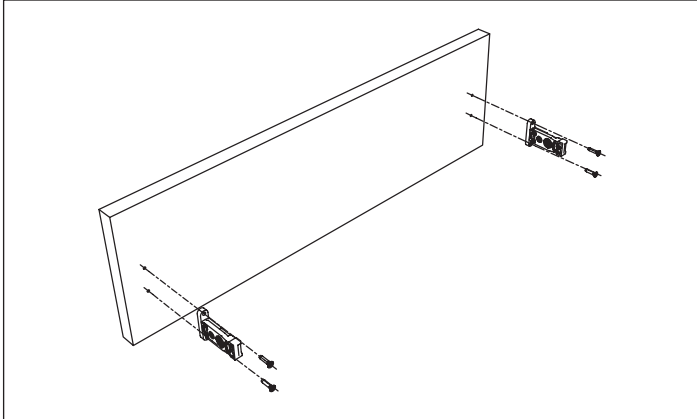
Сборка ящика



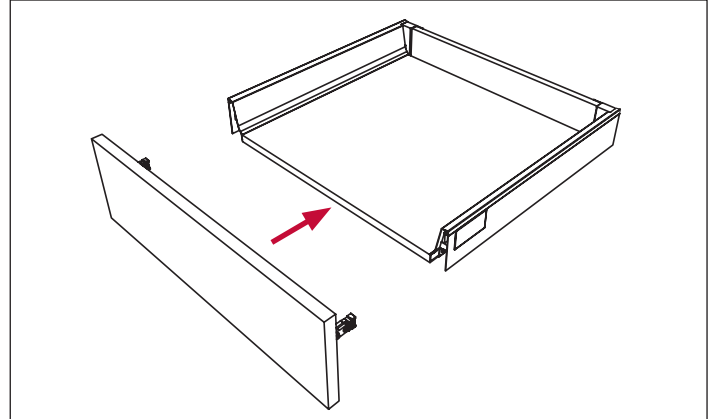
ШАГ 1. Установка дна ящика



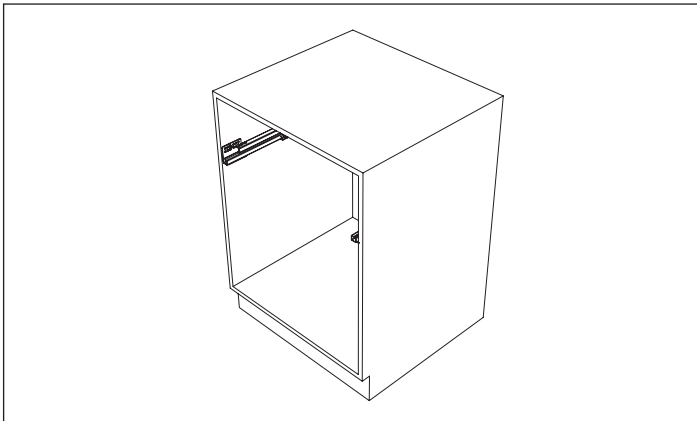
ШАГ 2. Установка задней стенки



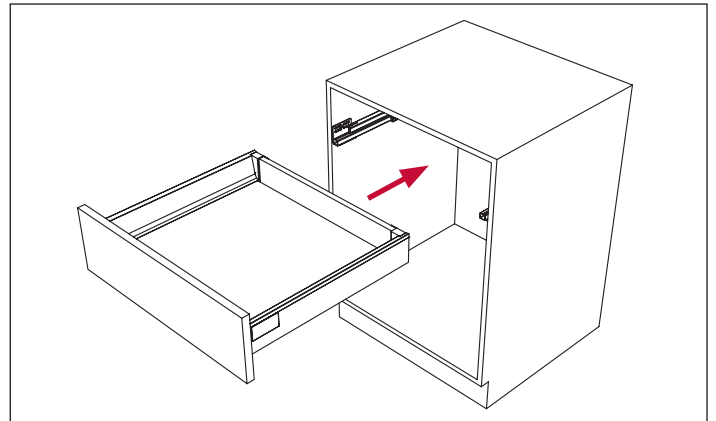
ШАГ 3. Монтаж креплений фасада



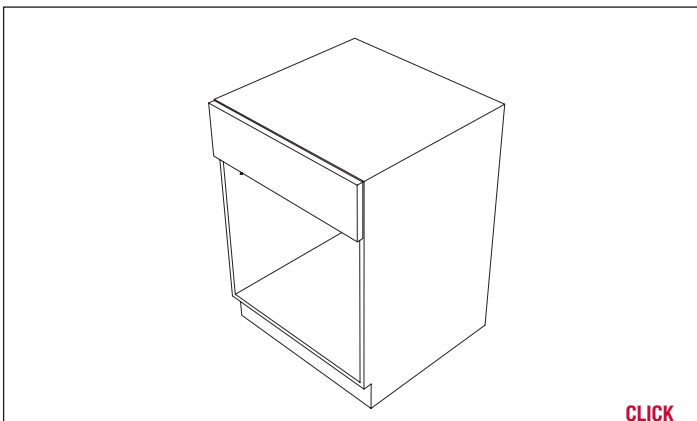
ШАГ 4. Монтаж Фасада на ящик



ШАГ 5. Установка направляющих на каркас ящика



ШАГ 6. Монтаж ящика на направляющие

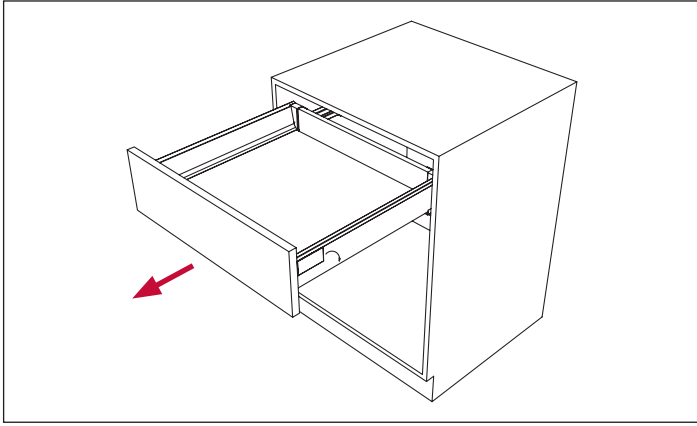


CLICK

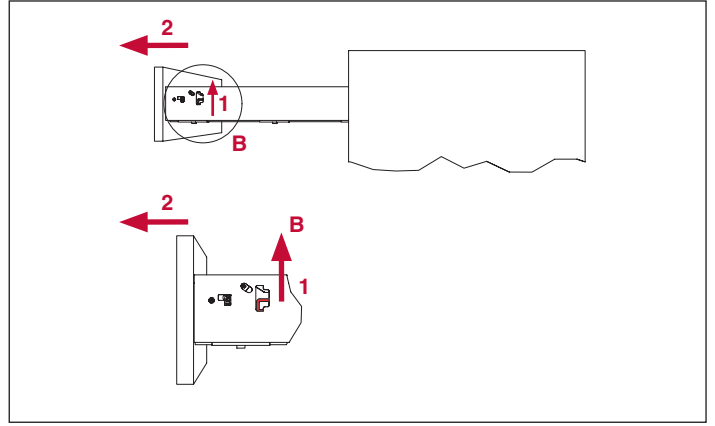
ШАГ 7. Монтаж ящика на направляющие



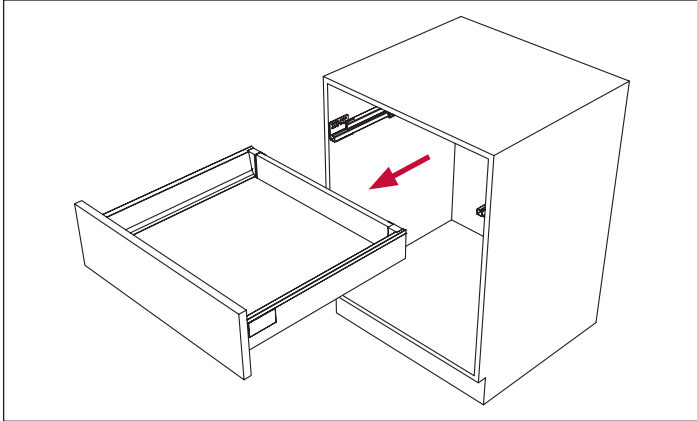
Демонтаж ящика



ШАГ 1. Выдвигаем ящик, снимаем торцевые заглушки

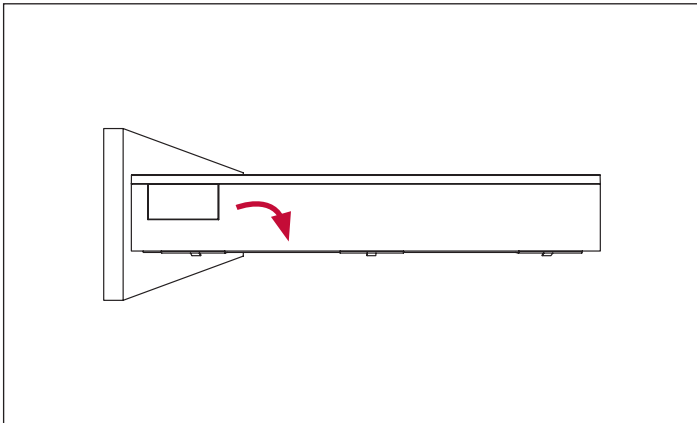


ШАГ 2. Сначала поднимаем пальцем рычаги (выделенные красным вверх) и тянем ящик на себя

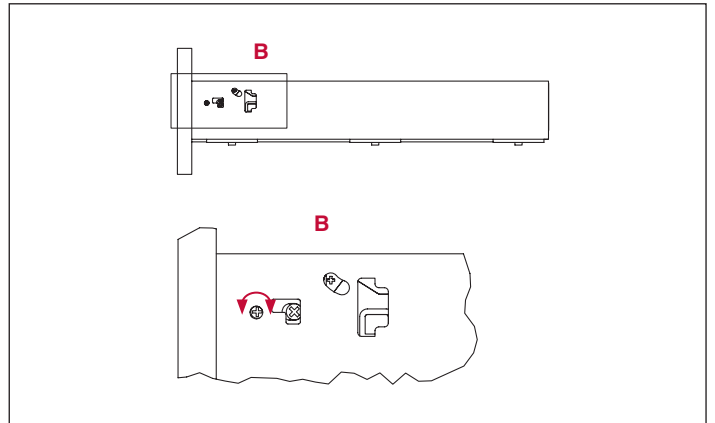


ШАГ 3. Ящик демонтирован

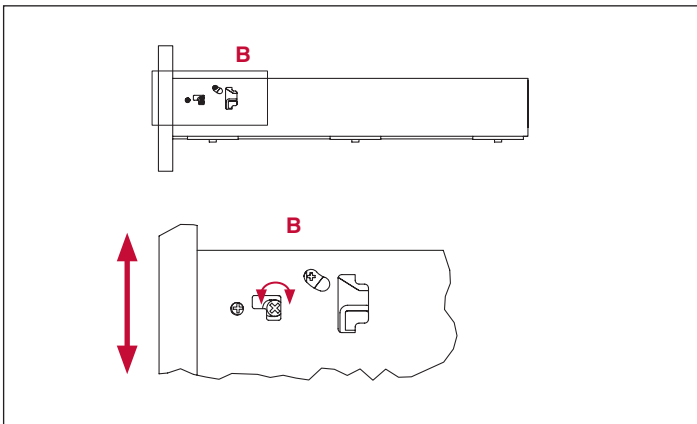
Регулировка фасада



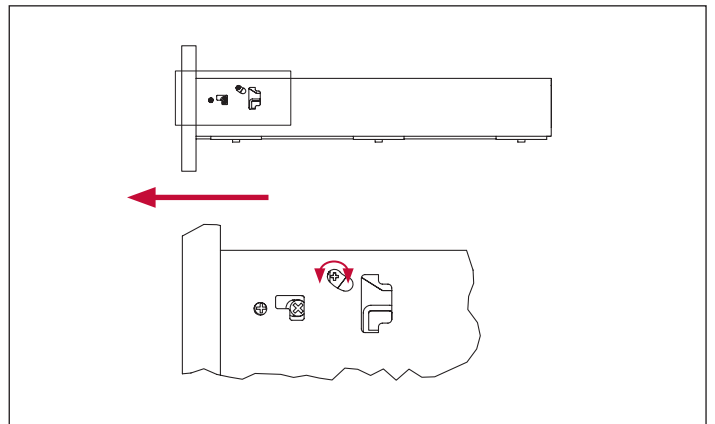
ШАГ 1. Снимаем декоративную заглушку



ШАГ 2. Регулировка фасада по ширине +/- 2 мм



ШАГ 3. Регулировка фасада по высоте +/- 2 мм



ШАГ 4. Демонтаж фасада

