

# МАКМАРТ

представляет

## СВЕТИЛЬНИК СВЕТОДИОДНЫЙ LED Lato P

Врезной светильник предназначен для освещения внутреннего пространства мебели. В корпус светильника встроен PIR-датчик движения для автоматического управления светом. В зоне действия датчика свет включается при обнаружении движения и отключается – при его отсутствии. Зона действия датчика: 2000 мм. Время работы после последнего обнаружения движения – 30 секунд. Глубина фрезеровки под установку светильников – 13 мм.

12 В



артикул	HW.005.051
рабочее напряжение, В	12
мощность, Вт	1,2
количество светодиодов	3
цветовая температура, К	4500
световой поток, Лм	70
индекс цветопередачи (CRI)	80
степени защиты	IP20
длина провода, мм	2000
выключатель на корпусе	1 (PIR)
отделка	алюминий
упаковка, шт.	1

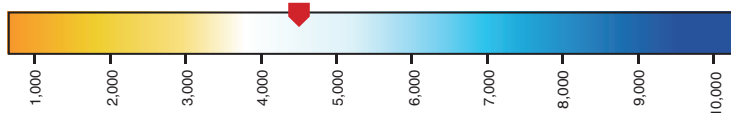
### В комплект входит:

- светильник с PIR-датчиком движения, проводом 2000 мм и коннектором L822M – 1 шт.

### Информация для заказа:

- источники питания, провода, блоки распределительные, заказываются отдельно

### Цветовая температура, К



**МАКМАРТ**  
components and mechanisms for furniture industries

**Логистический комплекс Мытищи**  
г. Мытищи, ул. 1-я Новая, стр. 57  
тел: (495) 582-20-01, 582-20-27,  
582-21-07, 592-12-92  
e-mail: contact.mitschi@makmart.ru

**Логистический комплекс Юг**  
Ленинский район, село Молоково,  
территория ОАО «Молоково-Зооветснаб»  
тел.: +7 (498) 540-25-63, 540-25-64  
e-mail: contact.south@makmart.ru

**Санкт-Петербург**  
тел: +7 (812) 606-68-55, 606-68-56,  
606-68-57

**Екатеринбург**  
тел: +7 (343) 359-29-90, 359-29-93

**Ростов-на-Дону**  
тел: +7 (863) 278-89-41, 278-89-42

**Новосибирск**  
тел: +7 (383) 314-79-99, 314-88-58

**Казань**  
тел: +7 (843) 570-31-48, 570-31-78

**Калининград**  
тел: +7 (4012) 605-407

**Воронеж:**  
тел.: +7 (473) 2-610-810, 2-392-392

**Москва**  
тел: +7 (495) 974-62-85, 974-62-86,  
974-62-87, 785-11-41, 785-11-45  
**факс:** (495) 974-61-48  
**e-mail:** contact@makmart.ru  
**www.makmart.ru**  
**онлайн-каталог**  
**www.katalog.makmart.ru**

Армавир: +7 (86137) 217-62, 556-05,  
Вологда: +7 (8172) 53-82-74  
Вологда: +7 (8172) 78-77-76, 78-77-01  
Владивосток: +7 (423) 234-10-01  
Иркутск: +7 (3952) 50-33-77, 50-33-88  
Иваново: +7 (4932) 35-33-34, 35-33-35  
Краснодар: +7 (861) 239-79-04, 239-69-00

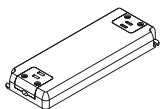
Кострома: +7 (4942) 37-01-81, 45-36-11  
Красноярск: +7 (391) 272-67-55  
Минск: +375 (17) 385-23-92  
Нижний Новгород: +7 (831) 272-17-80  
Новороссийск: +7 (8617) 269-022  
Пятигорск: +7 (87961) 62-777, 61-061  
Рязань: +7 (4912) 38-90-03, 34-80-61

Самара: +7 (846) 977-75-37, 977-75-47  
Саратов: +7 (8452) 75-17-38, 75-06-16  
Ставрополь: +7 (8652) 94-71-59  
Тула: +7 (4872) 70-28-71  
Тольятти: +7 (8482) 69-50-27, 69-50-29  
Уральск: +7 (7112) 54-24-12  
Уфа: +7 (347) 298-50-28

Хабаровск: +7 (4212) 45-46-04, 94-12-84  
Череповец: +7 (8202) 28-93-63, 28-13-53  
Ярославль: +7 (4852) 45-93-83, 20-82-08

## АКСЕССУАРЫ

1



### SNP6-12VF

Источник питания 6W, 200-240V/12V

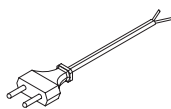
### SNP15-12VF

Источник питания 15W, 200-240V/12V

### SNP30-12VF

Источник питания 30W, 200-240V/12V

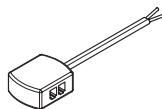
2



### HW.010.021

Провод сетевой 2000 мм с вилкой Europlug

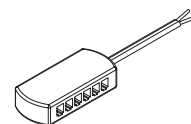
3



### HW.010.009

Блок распределительный L803-PC на 4 подключения, с проводом 200 мм

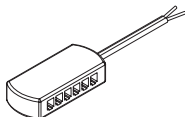
3



### HW.010.010

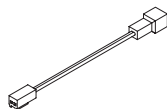
Блок распределительный L803-PC на 6 подключений, с проводом 200 мм

3



### HW.010.011

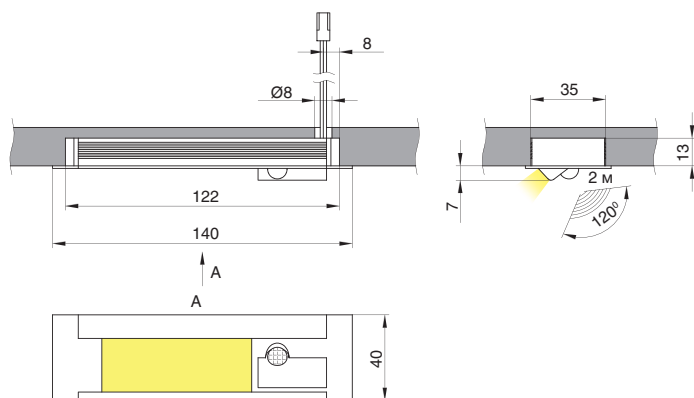
Блок распределительный L803-PC на 12 подключений, с проводом 200 мм



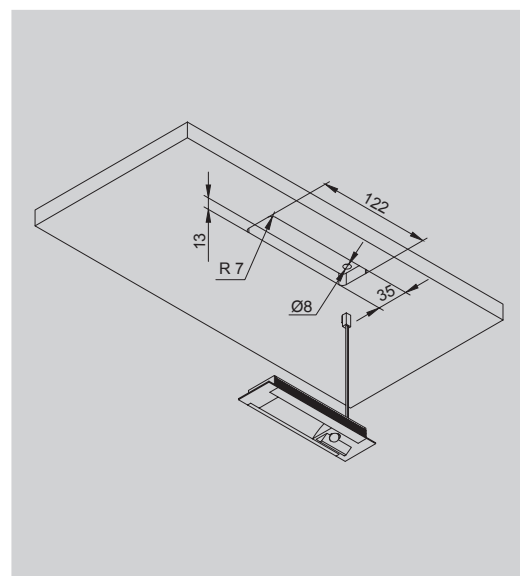
### HW.010.020

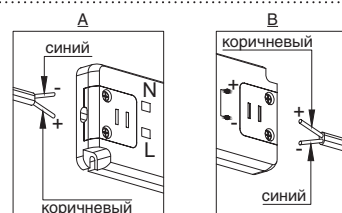
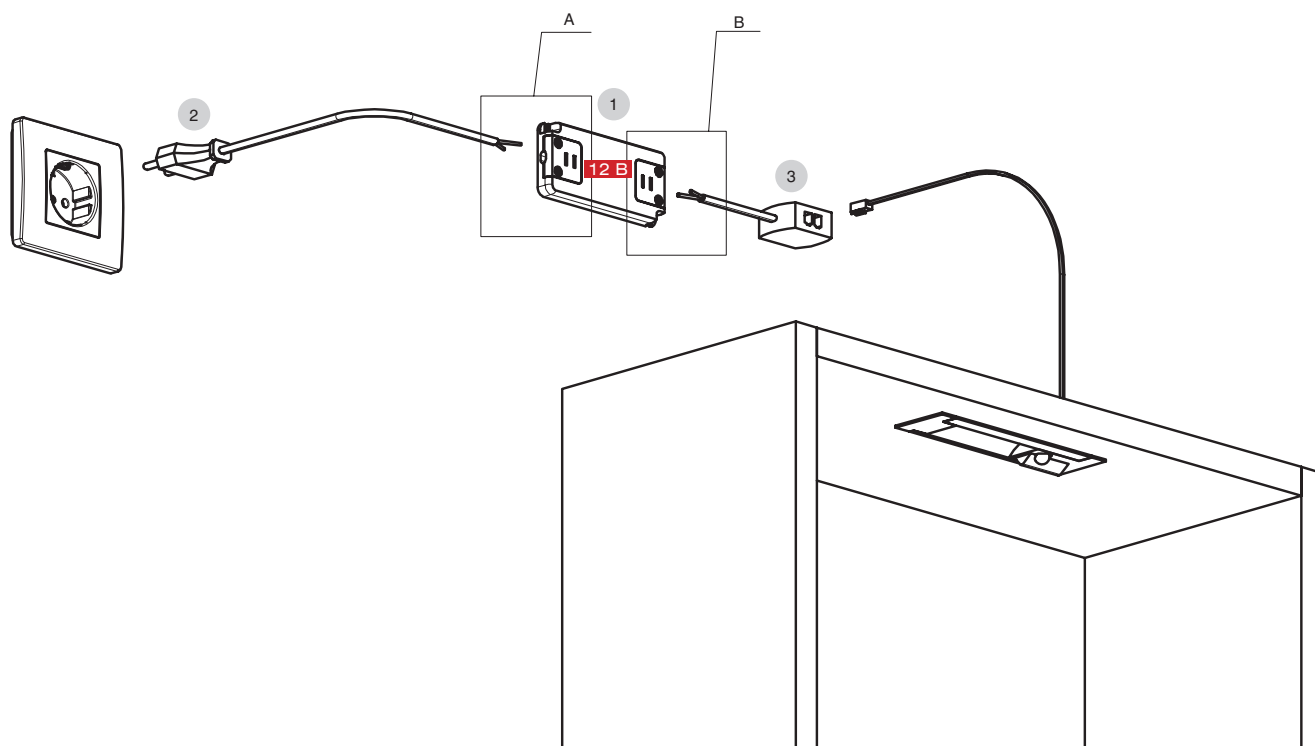
Провод-удлинитель 2000 мм, с коннекторами L822F и L822M

## ГАБАРИТНЫЕ И УСТАНОВОЧНЫЕ РАЗМЕРЫ



## СХЕМА МОНТАЖА





ПОДБОР АКСЕССУАРОВ В ЗАВИСИМОСТИ ОТ ВАРИАНТОВ ПОДКЛЮЧЕНИЯ

провод сетевой	источник питания	блок распределительный	светильники
артикул	артикул	артикул / количество разъёмов	макс. кол-во подключений
HW.010.021	SNP6-12VF	HW.010.009 / 4	4
	SNP15-12VF	HW.010.010 / 6	6
	SNP30-12VF	HW.010.011 / 12	12