

CEL6XE9XXV

Петля AIR Soft close 105", отделка никель (комплект: левая + правая + крепеж)

Актуальную цену и остатки уточняйте на сайте

Ссылка на товар:

<https://makmart.ru/catalog/hinges/ concealed/air/9993/>



Расстояние от внутреннего края каркаса до кромки фасада при максимальном открытии при значении К02 и наклоне фасада 19 мм.

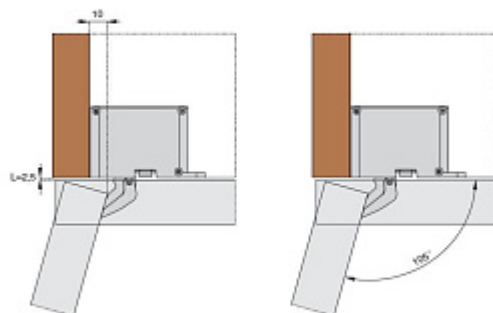
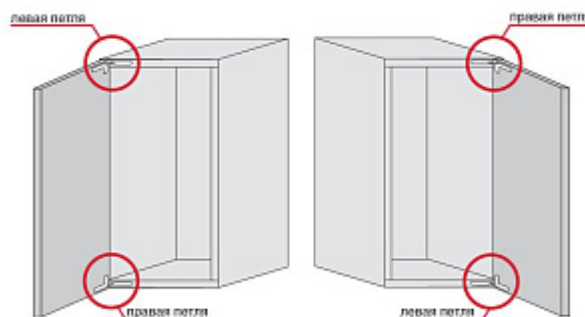
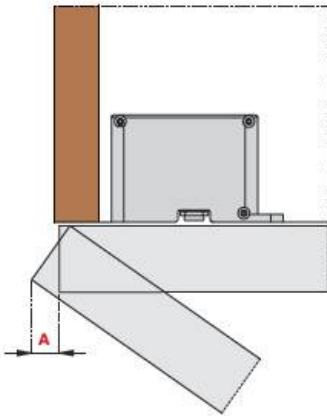


СХЕМА УСТАНОВКИ



- T — толщина фасада от 18 до 32 мм
- K — возможное расстояние фрезеровки под чашку от края фасада 3-6 мм
- A — расстояние от внешнего края каркаса до фасада
- L — расстояние между каркасом и фасадом



	T=	18	20	22	24	26	28	30	32
K=3	A=	0	0,2	0,5	0,8	2,3	4,9	7,5	10,0
K=4	A=	0	0,2	0,5	0,8	1,3	3,9	6,5	9,0
K=5	A=	0	0,2	0,5	0,8	1,3	2,9	5,5	8,0
K=6	A=	0	0,2	0,5	0,8	1,2	1,9	4,5	7,0

Данные значения верны для фасадов с прямоугольной кромкой.
Для фасадов, имеющих на кромке радиус более 0, значение уменьшается.

Описание

Петли серии AIR — настоящая инновация в мебельной фурнитуре. Утонченный дизайн, компактность и невидимость этих петель идеально сочетаются с их высокими техническими характеристиками, что свойственно только качественным современным петлям.

Основные преимущества:

- специальная конструкция, делающая петли практически незаметными;
- регулировка в трех направлениях;
- два варианта исполнения: Soft-close (с интегрированным доводчиком) и Push (открывание производится нажатием, что идеально подходит для фасадов без ручек).

Благодаря всему этому они могут быть применены в мебели любого назначения: кухни, ванные комнаты, гостиные и спальни. AIR, действительно, является новым направлением в петлях с точки зрения эстетичности и технологичности.

Основные характеристики:

- угол открывания — 105°
- минимальная толщина фасада — 18 мм
- рекомендуется использовать с фасадами весом не более 25 кг.
- максимальный размер фасада: 2700 мм — высота, 600 мм — ширина
- глубина фрезеровки под ответную часть — 16,5 мм

Комплектация:

- петля левая CEL6SE9XXI — 1 шт.
- петля правая CEL6DE9XXI — 1 шт.
- шуруп 4x25 — 2 шт.
- шуруп 4x16 — 4 шт.

Характеристики

Угол открывания (°)	105
Мин. толщина фасада (мм)	18
Глубина фрезеровки под чашку (мм)	16.5
Фрезеровка под чашку петли (Ø, мм)	Спецприсадка
Толщина фасада (мм)	18-32
Угол установки фасада (°)	90
Материал	Сталь Замак
Отделка	Никель
Монтаж	Врезной
Материал фасада	ДСП/МДФ/МАССИВ
Тип отделки	Никель
Тип открывания/закрывания	С доводчиком
Тип петли	Скрытые
Тип установки петли	Накладные
Крепление чашки петли	Саморез Спецвинт
Серия петель	Петли скрытого монтажа
Страна производитель	Италия
Срок поставки	24.04.2025
В заводской упаковке	12