

КИТ 803В/ДХС

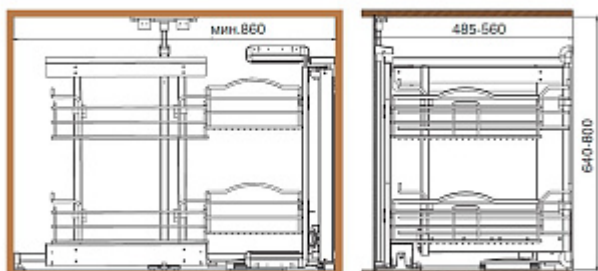
Механизм Dynamic Corner в угловую базу, правый, отделка хром



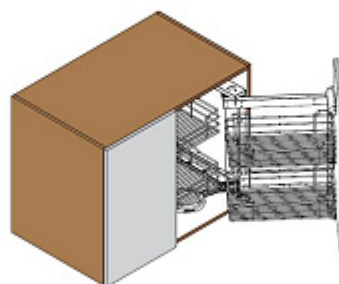
Актуальную цену и остатки уточняйте на сайте

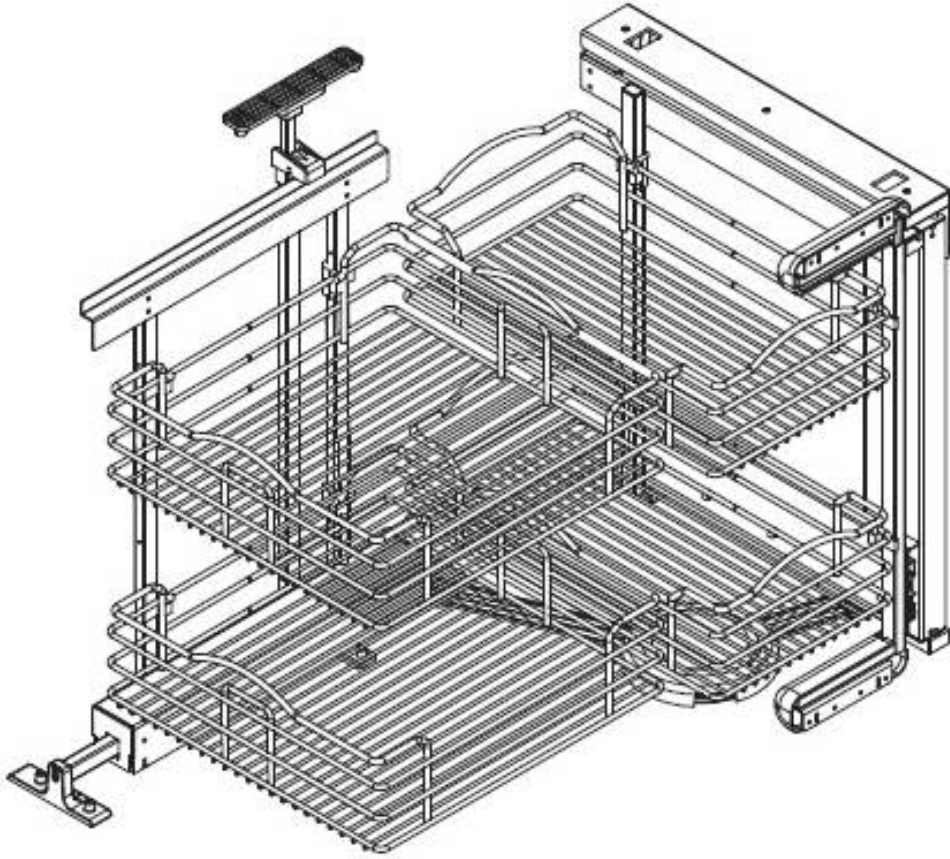
Ссылка на товар:

<https://makmart.ru/catalog/mesh/gold/9031/>



механизм Dynamic Corner правый





Описание

Основные характеристики:

запатентованная поворотная система, основанная на использовании алюминиевых рычагов
запатентованная конструкция несущей рамы, выполненная с применением алюминиевого профиля
и усовершенствованных креплений к каркасу
интегрированная система плавного закрывания
сетки могут быть установлены в угловую базу 900 мм
минимальная ширина фасада 450 мм
нагрузка 35 кг

Рекомендации по уходу: для ухода используйте только воду и нейтральные моющие средства (нельзя использовать абразивные вещества и материалы)

Комплектация:

арт.803MBDX

рама выдвижная боковая (1 шт.)
рама выдвижная задняя (1 шт.)
синхронизатор (1 шт.)
крепление к фасаду (2 шт.)
крышка крепления к фасаду верхняя (1шт.)
крышка крепления к фасаду нижняя (1 шт.)
стопор (1 шт.)
саморез 4x16 (11 шт.)
саморез 4x20 (6 шт.)
винт М5 с полукруглой головкой (4 шт.)
винт М5 с пресшайбой (4 шт.)

арт.1803WKITC

сетка малая (2 шт.)
сетка большая (2 шт.)

Характеристики

Нагрузка (кг)	35
Ширина каркаса (мм)	900-1050
Мин. глубина встраивания (мм)	485
Мин. ширина фасада (мм)	450
Материал	Сталь
Отделка	Хром
Крепление	Правое
Крепление к каркасу	Ко дну и боковой стенке
Крепление к фасаду	В комплекте
Тип отделки	Хром
Тип открывания/закрывания	С доводчиком
Выдвижение	Частичное выдвижение
Установка	В нижний угловой каркас
Тип фасада	Выдвижной
Доводчик	Есть
Тип дна корзины	Сетчатое
Страна производитель	Италия
Производитель	INOXA
В заводской упаковке	1