

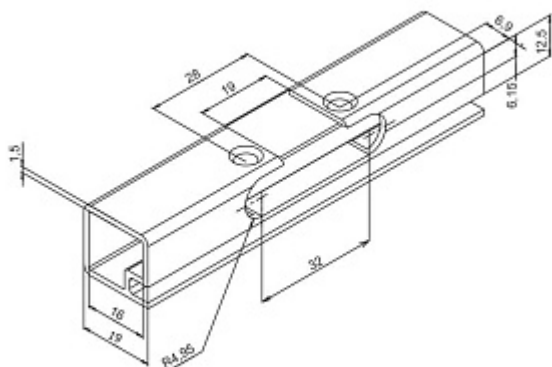
MH.304.51.S15.N

Петля 110 вкладная с доводчиком, для алюминиевой рамки, Clip-on, отделка никель

Актуальную цену и остатки уточняйте на сайте

Ссылка на товар:

<https://makmart.ru/catalog/hinges/makmart/clipon/8137/>



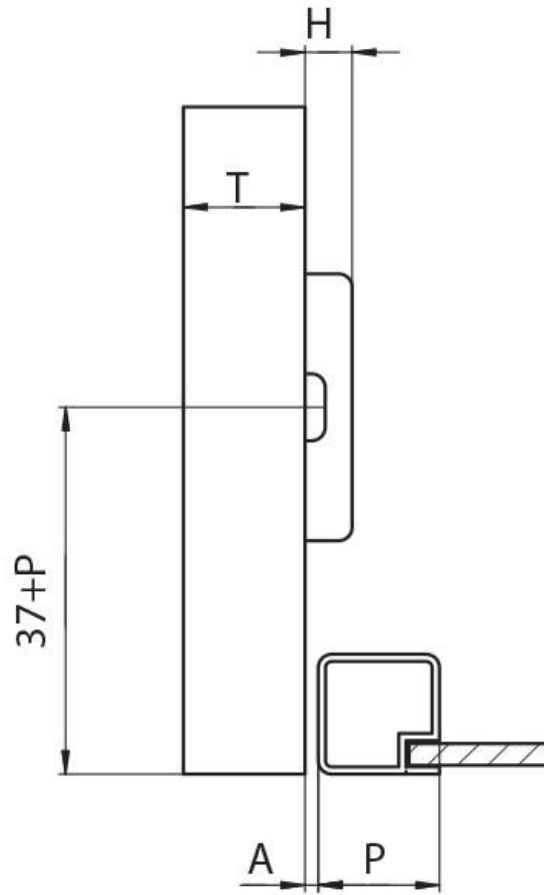
Подбор высоты ответной планки

Для подбора высоты ответной планки воспользуйтесь формулой зависимости высоты ответной планки от наложения фасада.

H=P-18+A

Таблица для подбора ответной планки в зависимости от K и A

		K=	19	20	21	22	23	24
H=0	A=		-1	-2	-3	-4	-5	-6
H=2	A=		1	0	-1	-2	-3	-4
H=4	A=		3	2	1	0	-1	-2



Описание

Подбор высоты ответной планки

Для подбора высоты ответной планки воспользуйтесь формулой зависимости высоты ответной планки от наложения фасада.

$$H=P-18+A$$

Таблица для подбора ответной планки в зависимости от К и А

		К=	19	20	21	22	23	24
H=0	A=		-1	-2	-3	-4	-5	-6
H=2	A=		1	0	-1	-2	-3	-4
H=4	A=		3	2	1	0	-1	-2

Характеристики

Угол открывания (°)	110
Диаметр чашки (мм)	Спецприсадка
Фрезеровка под чашку петли (Ø, мм)	Спецприсадка
Угол установки фасада (°)	90
Отделка	Никель
Монтаж	Врезной
Материал фасада	Узкий AL профиль
Крепление чашки	Спецвинт
Тип открывания/закрывания	С доводчиком
Тип петли	Четырехшарнирные
Тип установки петли	Вкладные
Межосевая присадка чашки петли (мм)	28
Крепление чашки петли	Спецвинт
Тип монтажа на ответную планку	Clip-on (быстрый монтаж)
Серия петель	MAKMART Clip-on
Тема форума для комментариев	53
В заводской упаковке	100
Выведено	Y