

HW.001.025

Коннектор светодиодный, Т-образный для LED Profile, 0.2W, 5000К, отделка транспарент

Актуальную цену и остатки
уточняйте на сайте

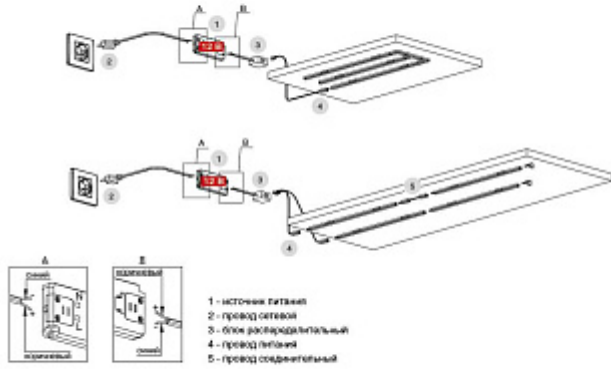


Ссылка на товар:

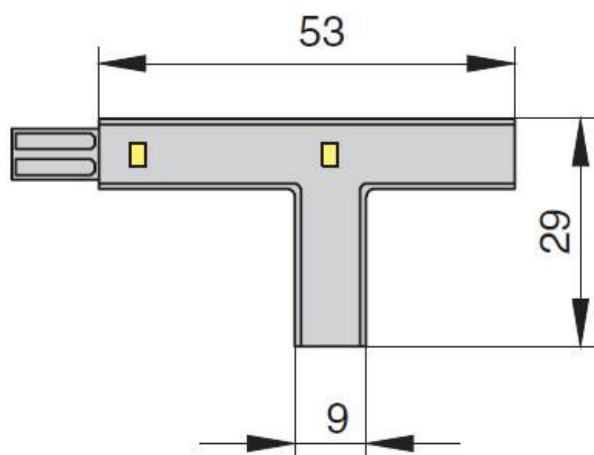
<https://makmart.ru/catalog/lighting/led-lights/7050/>

Для подключения светодиодных светильников к сети вам потребуется комплект источника питания 12В, его мощность должна превышать общую потребляемую мощность подключенных источников света на 15-20%.

РЕКОМЕНДАЦИИ ПО ПОДКЛЮЧЕНИИ



ГАБАРИТНЫЕ И УСТАНОВОЧНЫЕ РАЗМЕРЫ



Описание

Комплектация светильника:

коннектор светодиодный, Т - образный — 1 шт.

Характеристики

Цветовая температура (°K)	5000
Рабочее напряжение (В)	12
Кол-во светодиодов (шт/м)	2
Мощность (Вт)	0.2
Световой поток (Лм)	8
Индекс цветопередачи (CRI)	80
Отделка	Транспарент
Класс пылевлагозащиты	IP 20
Выключатель	Нет
Стиль	Модерн
Вариант установки	Накладные
Тип ламп	Светодиодные
Тип свечения	Холодный
Выведено	У