

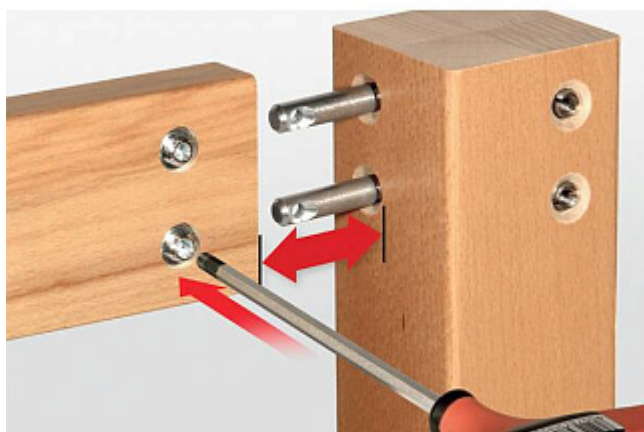
J03.029

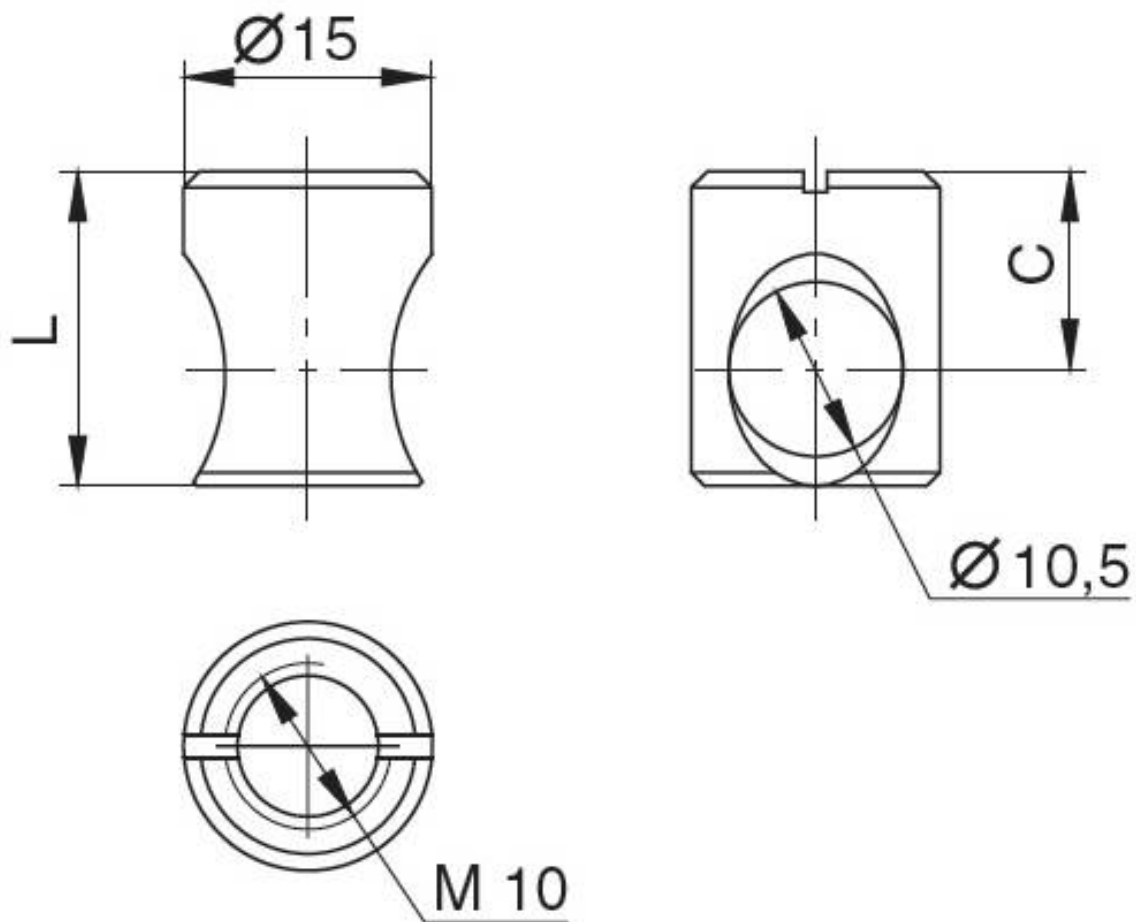
Бочонок для стяжки конической XS, d.15мм, h.17мм, M10, отделка цинк

Актуальную цену и остатки
уточняйте на сайте

Ссылка на товар:

<https://makmart.ru/catalog/fasteners/screeds/conical/6988/>





Описание

Стяжка коническая XS – представляет собой усиленную классическую коническую стяжку. Ее отличительной особенностью является то, что все элементы выполнены из стали.

Так же она отличается повышенной прочностью, обеспечивает более жесткую фиксацию соединяемых элементов между собой. Данная стяжка идеально подходит для проектирования рамочных каркасных конструкций и может выступать как в роли стяжки для подстоля, так и в роли кровати.

Характеристики

Длина (L, мм)	17
ДСП (мм)	20
Диаметр (D, мм)	15
Метрическая резьба (M, мм)	10
Коническая стяжка (D, мм)	Стяжка D15 усиленная
C (мм)	10
Материал	Сталь
Отделка	Цинк
Тип стяжки	Конические
Элемент	Стяжка
Страна производитель	Германия
В заводской упаковке	1000
Выведено	У