

MG.AT.48.M4-10

ATLAS Комплект промежуточного крепежа полок к кронштейну



Актуальную цену и остатки уточняйте на сайте

Ссылка на товар:

<https://makmart.ru/catalog/shelving/atlas/643019/>

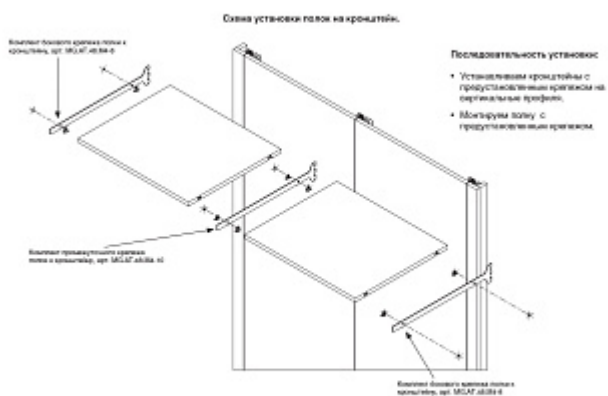
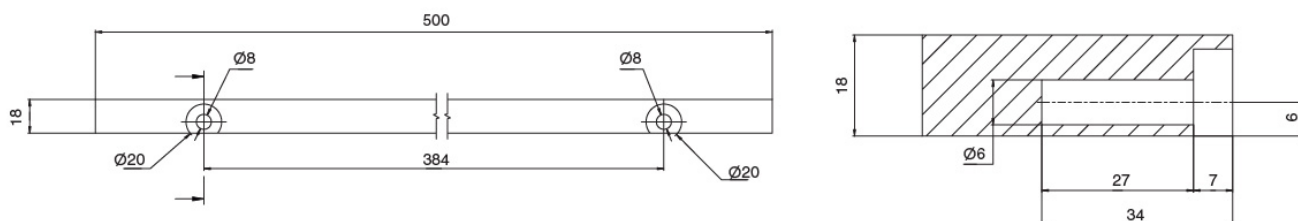
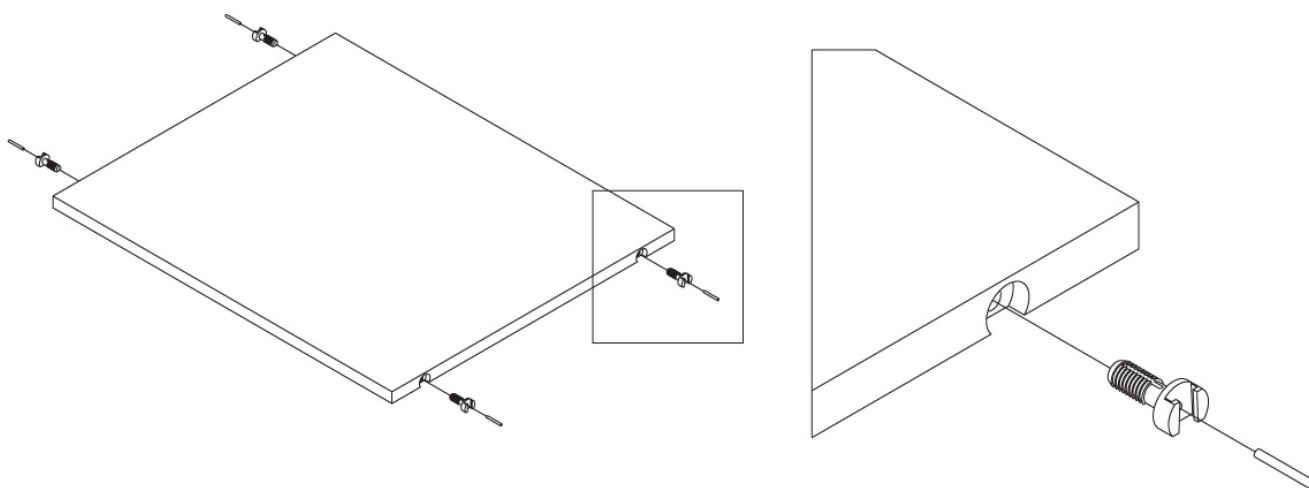


СХЕМА ПРИСАДКИ ПОЛОК ПОД УСТАНОВКУ КРЕПЕЖА



УСТАНОВКА ПОЛКОДЕРЖАТЕЛЯ В КОРПУС ПОЛКИ

Металлический штифт забивается в отверстие расположенное на ножке полкодержателя. Данная операция производится для надежной фиксации полкодержателя в корпусе полки.



Характеристики

Материал	Сталь
Отделка	Цинк Черный
В заводской упаковке	100
Единица упаковки	компл