

M-INDV.KCD.450.WH

Indigo Vetro Комплект ящика H=175, L=450, отделка белая



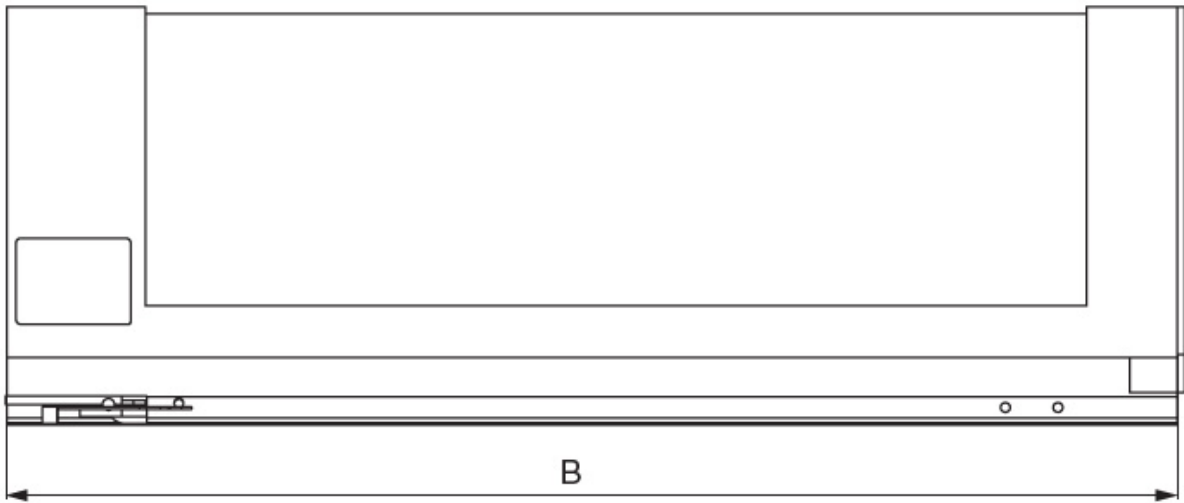
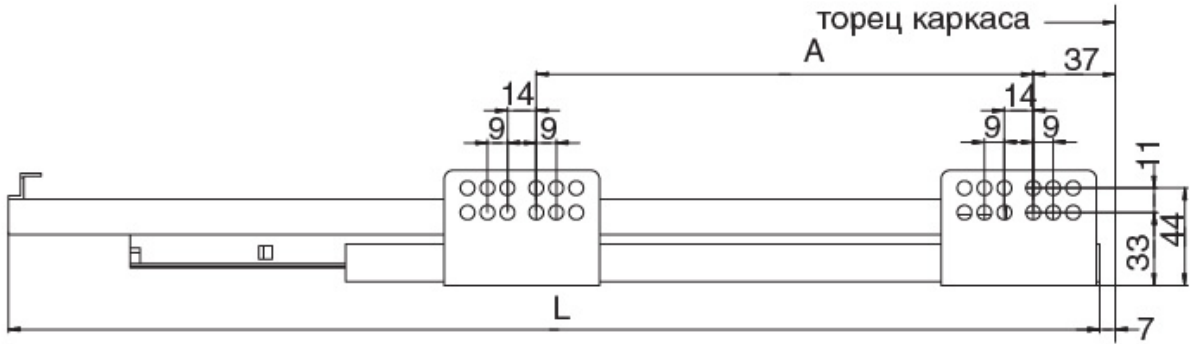
Актуальную цену и остатки
уточняйте на сайте

Ссылка на товар:

<https://makmart.ru/catalog/drawer/indigo/vetro/590386/>

Комплект поставляется в индивидуальной упаковке





Описание

Современные выдвижные ящики со стеклянными боковыми вставками, которые обеспечивают лучший обзор содержимого, а также визуальную лёгкость, изысканность и современную эстетику.

Как и во всех ящиках серии INDIGO в этой линейке боковые стенки ящика узкие и плоские, а все регулировки для удобства находятся на внутренней стороне боковой панели. Ящики Indigo Vetro оснащены направляющими полного выдвижения со встроенными доводчиками и синхронизатором. Увеличенный путь доводчика обеспечивает длинный путь демпфирования и плавное закрывание даже самых широких ящиков при неравномерной загрузке.

Направляющие имеют встроенные фиксаторы для закрепления на боковой панели ящика. Они рассчитаны на нагрузку 45 кг и 50 000 циклов открывания.

Комплектация:

- Комплект направляющих (левая + правая)
- Комплект боковин (левая + правая)
- Заглушка (2 шт.)
- Крепление фасада (2 шт.)

Характеристики

Длина (L, мм)	450
Высота (H, мм)	175
Нагрузка (кг)	45
Материал	Стекло/Сталь/Пластик
Отделка	Белый
Циклов открывания	50 000
Группа	Системы ящиков
Тип отделки	Белый
Тип открывания/закрывания	С доводчиком
Выдвижение	Полное выдвижение
Тип направляющих	Скрытые
Серия	Indigo
В заводской упаковке	5