

## **EA35.NI**

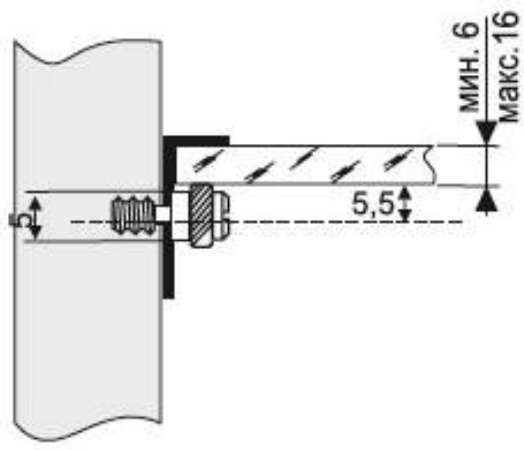
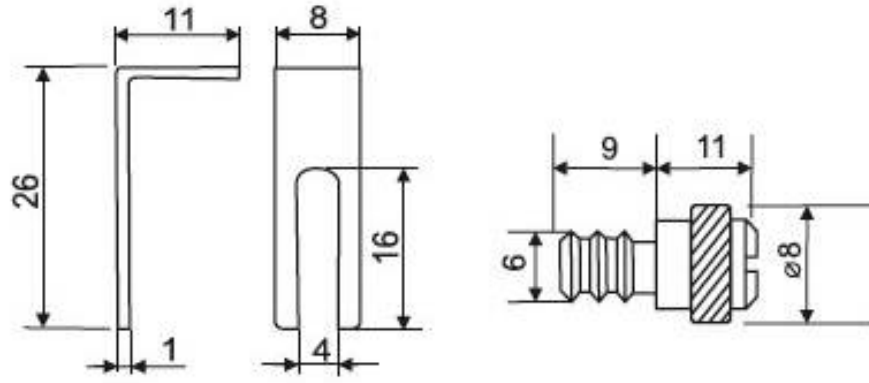
### **Полкодержатель с зажимом, отделка никель (за 100 штук)**

Актуальную цену и остатки  
уточняйте на сайте

Ссылка на товар:

<https://makmart.ru/catalog/fasteners/holders/glass/5670/>





## Характеристики

Толщина стекла (мм)	6-16
Материал	Металл Пластик
Отделка	Никель Транспарент
Тип отделки	Никель
Тип монтажа	С фиксацией
Материал полки	Стекло
В заводской упаковке	100
К выведению	Y