

HW.004.007

Светильник LED Round Ring, 1.5W/12V, 3000K, отделка алюминий, кон-р L813



Актуальную цену и остатки
уточняйте на сайте

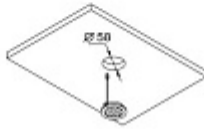
Ссылка на товар:

<https://makmart.ru/catalog/lighting/led-lights/5594/>

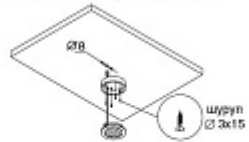
Для подключения светодиодных светильников к сети вам потребуется комплект источника питания 12В, его мощность должна превышать общую потребляемую мощность подключенных источников света на 15-20%.

СХЕМА МОНТАЖА

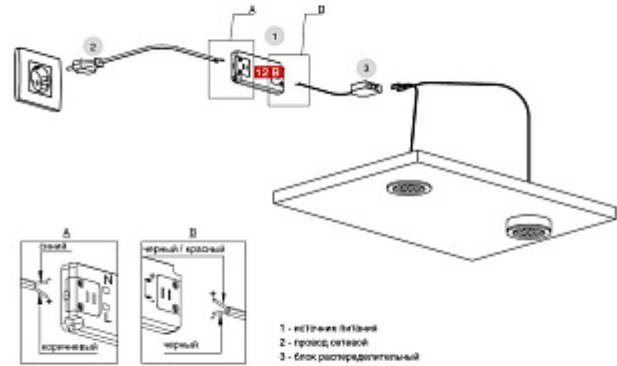
Вариант 1
Врезной



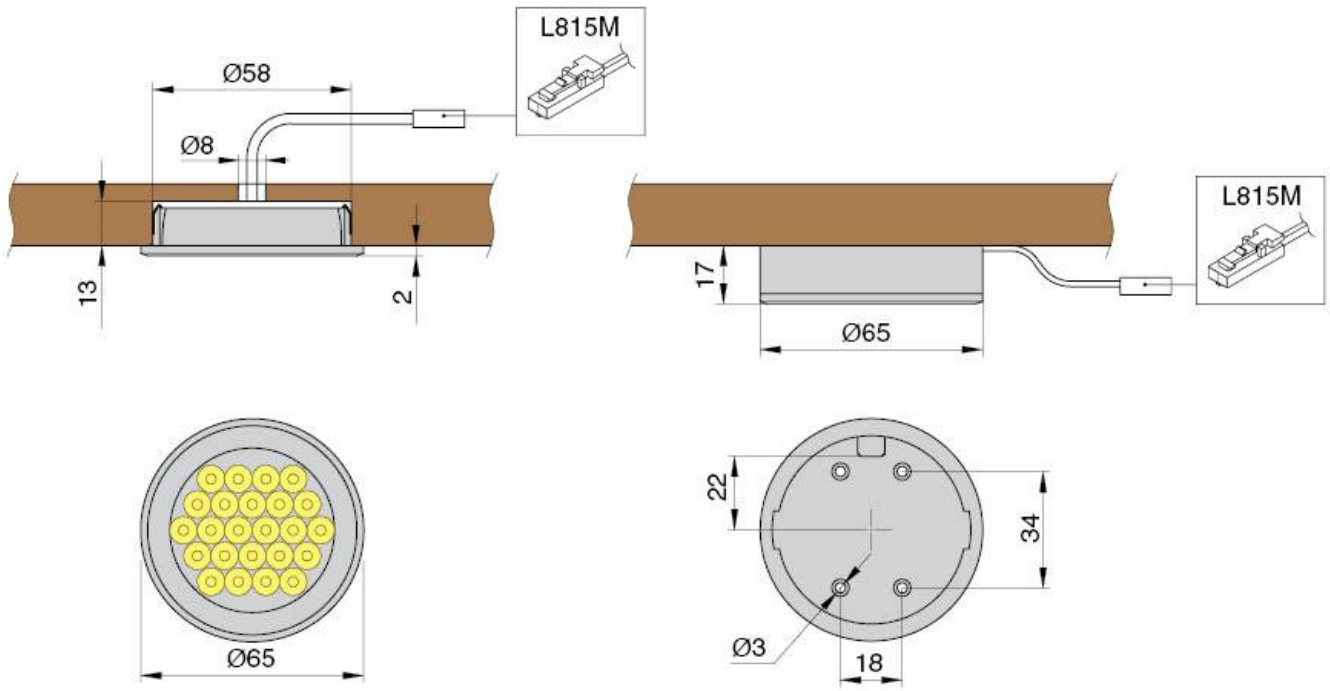
Вариант 2
Накладной с использованием расширителя



РЕКОМЕНДАЦИИ ПО ПОДКЛЮЧЕНИЮ



- 1 - источник питания
- 2 - провод сетевой
- 3 - блок распределительный



Описание

LED Round Ring

Светильник предназначен для функционального освещения мебели. Яркость и равномерность освещения достигается с помощью специальных линз, которые усиливают светоотдачу. В наличии две цветовые температуры: 3000 и 6000К. Возможно два варианта монтажа: врезной и накладной (с расширителем).

Комплектация светильника:

светильник с проводом 1800 мм и коннектором 815M — 1 шт.
расширитель — 1 шт.
шуруп 3x15 мм — 4 шт.

Характеристики

Цветовая температура (°K)	3000
Рабочее напряжение (В)	12
Кол-во светодиодов (шт/м)	24
Мощность (Вт)	1.5
Световой поток (Лм)	70
Индекс цветопередачи (CRI)	90
Длина провода (мм)	1800
Отделка	Под алюминий
Класс пылевлагозащиты	IP 20
Тип отделки	Алюминий
Выключатель	Нет
Стиль	Модерн
Вариант установки	Врезные Накладные
Тип ламп	Светодиодные
Тип свечения	Теплый
Тип светильника	Круглые
Тип коннектора	815
Применение	Для полки ДСП В корпус
Направление светового потока	Прямое
В заводской упаковке	100