

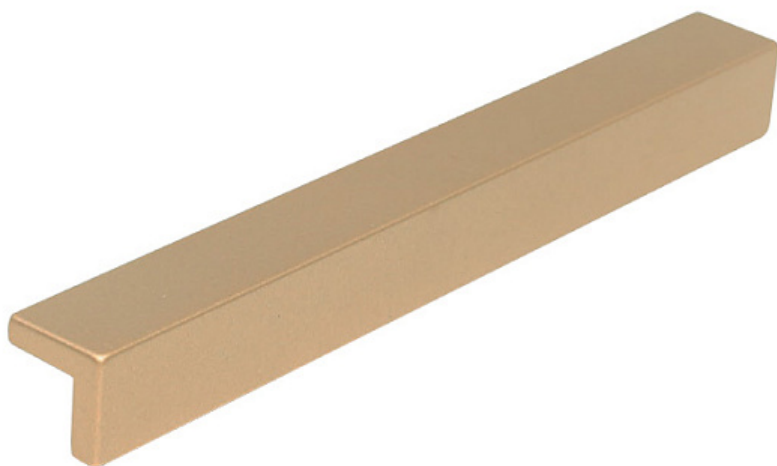
**8.1215.0160.0903**

**Ручка накладная L.200мм, отделка золото матовое**

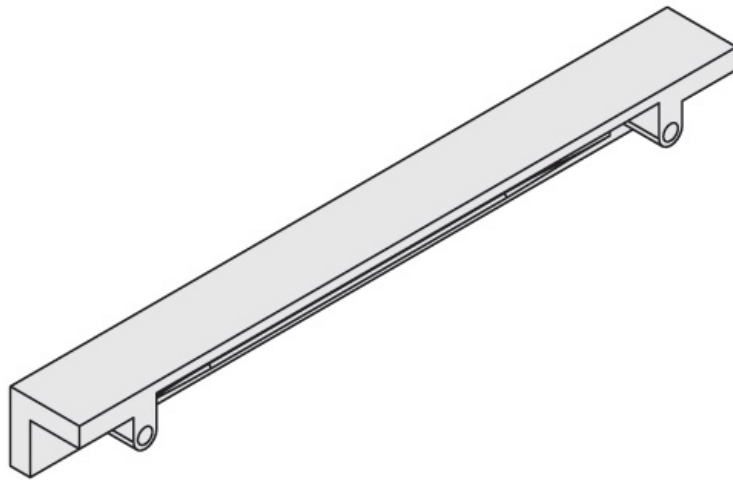
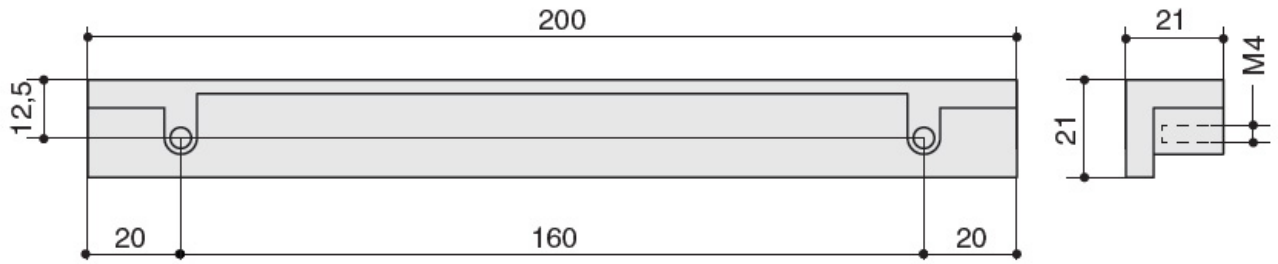
Актуальную цену и остатки  
уточняйте на сайте

Ссылка на товар:

<https://makmart.ru/catalog/handles/overhead/554237/>



Комплектуется винтами M4x25 - 2 шт



## Характеристики

Межцентровое расстояние (A, мм)	160
Длина (L, мм)	200
Материал	Замак
Отделка	Золото матовое
Тип ручки	Накладные
Тип отделки	Золото
Коллекция ручек	Накладные
Степень блеска	Матовые
Страна производитель	Италия
В заводской упаковке	60