

MH.414.21.P30.BN

Петля 30 (110) угловая с доводчиком, 48мм, Clip-on (сам), отделка черный никель

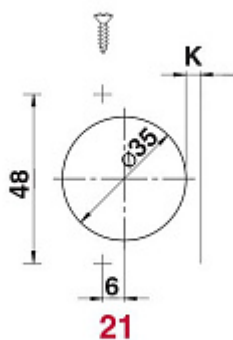
Актуальную цену и остатки уточняйте на сайте

Ссылка на товар:

<https://makmart.ru/catalog/hinges/makmart/clipon/52154/>

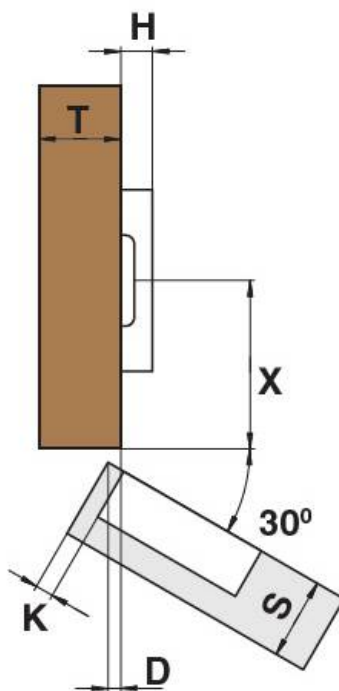


Совместима с ответными планками серии Clip-on



Подбор высоты ответной планки
Воспользуйтесь таблицей для подбора ответной планки в зависимости от K и D (при различных X)

	K= 4	5	6	7
H=0	X=37 D=2,5	X=36 D=3,4	X=35 D=4,3	X=34 D=5,2
H=2	X=37 D=0,5	X=36 D=1,4	X=35 D=2,3	X=34 D=3,2
H=4	X=37 D=-1,5	X=36 D=1,6	X=35 D=0,3	X=34 D=1,2



Описание

Подбор высоты ответной планки

Воспользуйтесь таблицей для подбора ответной планки в зависимости от K и D (при различных X)

K=	4	5	6	7
H=0	X=37 D=2,5	X=36 D=3,4	X=35 D=4,3	X=34 D=5,2
H=2	X=37 D=0,5	X=36 D=1,4	X=35 D=2,3	X=34 D=3,2
H=4	X=37 D=-1,5	X=36 D=1,6	X=35 D=0,3	X=34 D=1,2

Характеристики

Угол открывания (°)	110
Диаметр чашки (мм)	35
Глубина фрезеровки под чашку (мм)	11.5
Фрезеровка под чашку петли (Ø, мм)	35
Толщина фасада (мм)	14-25
Угол установки фасада (°)	30
Отделка	Черный никель
Монтаж	Врезной
Материал фасада	ДСП/МДФ/МАССИВ
Тип отделки	Никель
Тип открывания/закрывания	С доводчиком
Тип петли	Четырехшарнирные
Тип установки петли	Под углом
Межосевая присадка чашки петли (мм)	48
Крепление чашки петли	Саморез
Тип монтажа на ответную планку	Clip-on (быстрый монтаж)
Серия петель	MAKMART Clip-on
В заводской упаковке	100