

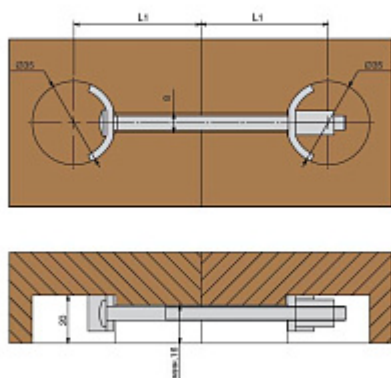
## **MCF.03.SX.100.ZN**

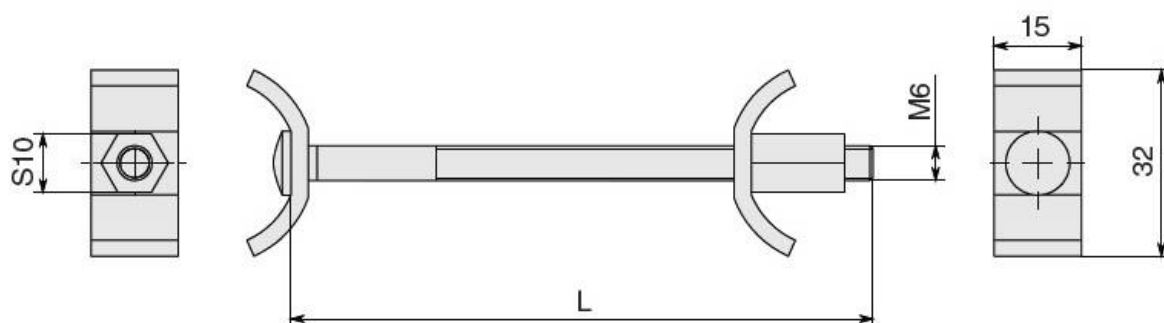
### **Стяжка столешницы L=100мм, отделка цинк**

Актуальную цену и остатки  
уточняйте на сайте

Ссылка на товар:

<https://makmart.ru/catalog/fasteners/screeds/countertops/52142/>





## Характеристики

Длина (L, мм)	100
Материал	Сталь
Отделка	Цинк
Тип стяжки	Для столешниц
В заводской упаковке	200