

KIT 803B/DXAR

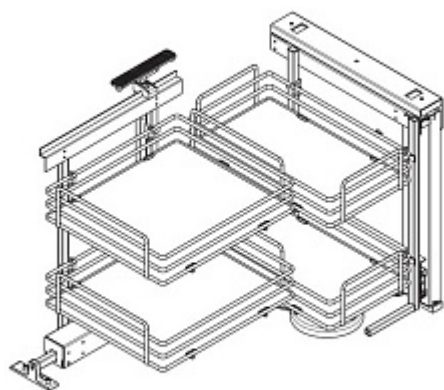
Механизм Dynamic Corner в угловую базу, правый, отделка орион серый

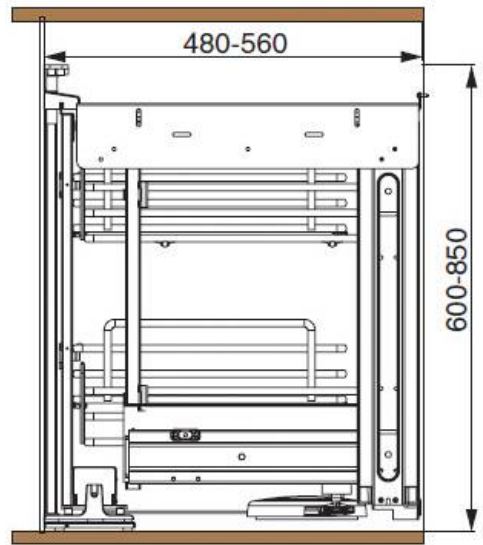
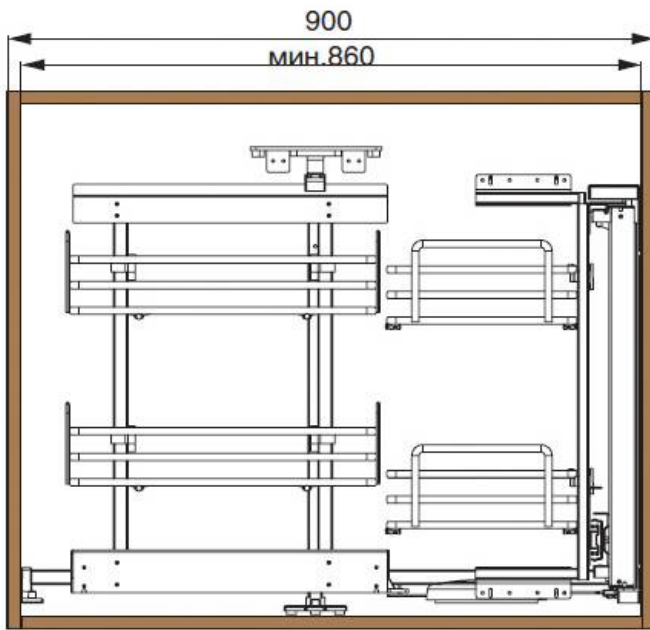


Актуальную цену и остатки
уточняйте на сайте

Ссылка на товар:

<https://makmart.ru/catalog/mesh/mechanisms/52064/>





Описание

Основные характеристики:

сетки могут быть установлены в угловую базу 900 мм
минимальная ширина фасада 450 мм
нагрузка на 2 сетки малые 15 кг
нагрузка на 2 сетки большие 20 кг
материал: сетка - сталь, дно - компакт-ламинат/HPL

Рекомендации по уходу:

для ухода используйте только воду и нейтральные моющие средства (нельзя использовать абразивные вещества и материалы).

Комплектация:

арт. 803MBDXAR

рама выдвижная боковая (1 шт.)
рама выдвижная задняя (1 шт.)
синхронизатор (1 шт.)
крепление к фасаду (2 шт.)
крышка крепления к фасаду верхняя (1шт.)
крышка крепления к фасаду нижняя (1 шт.)
стопор (1 шт.)
саморез 4x16 (11 шт.)
саморез 4x20 (6 шт.)
винт М5 с полукруглой головкой (4 шт.)
винт М5 с пресшайбой (4 шт.)

арт. 1803EKITAR

сетка малая (2 шт.)
сетка большая (2 шт.)

Характеристики

Нагрузка (кг)	35
Ширина каркаса (мм)	900
Материал	Сталь Компакт- ламинат/HPL
Отделка	Орион серый
Крепление	Правое
Тип отделки	Орион серый
Тип открывания/закрывания	С доводчиком
Выдвижение	Частичное выдвижение
Установка	В нижний угловой каркас
Тип фасада	Выдвижной
Доводчик	Есть
Тип дна корзины	Компакт-ламинат 6мм
Страна производитель	Италия
Производитель	INOXA
В заводской упаковке	1