

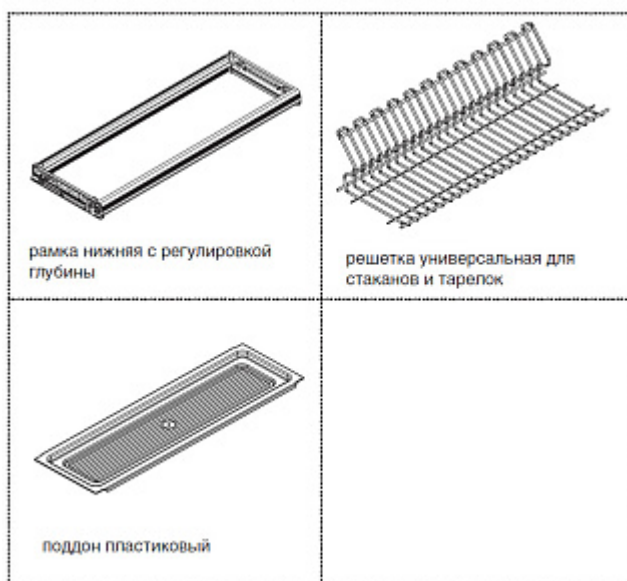
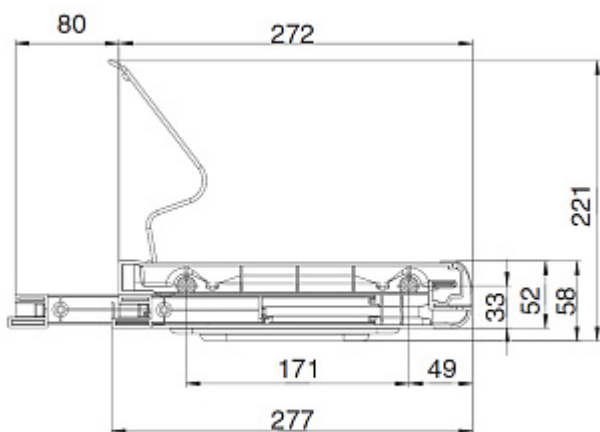
## 716KITP80ZAR516-16

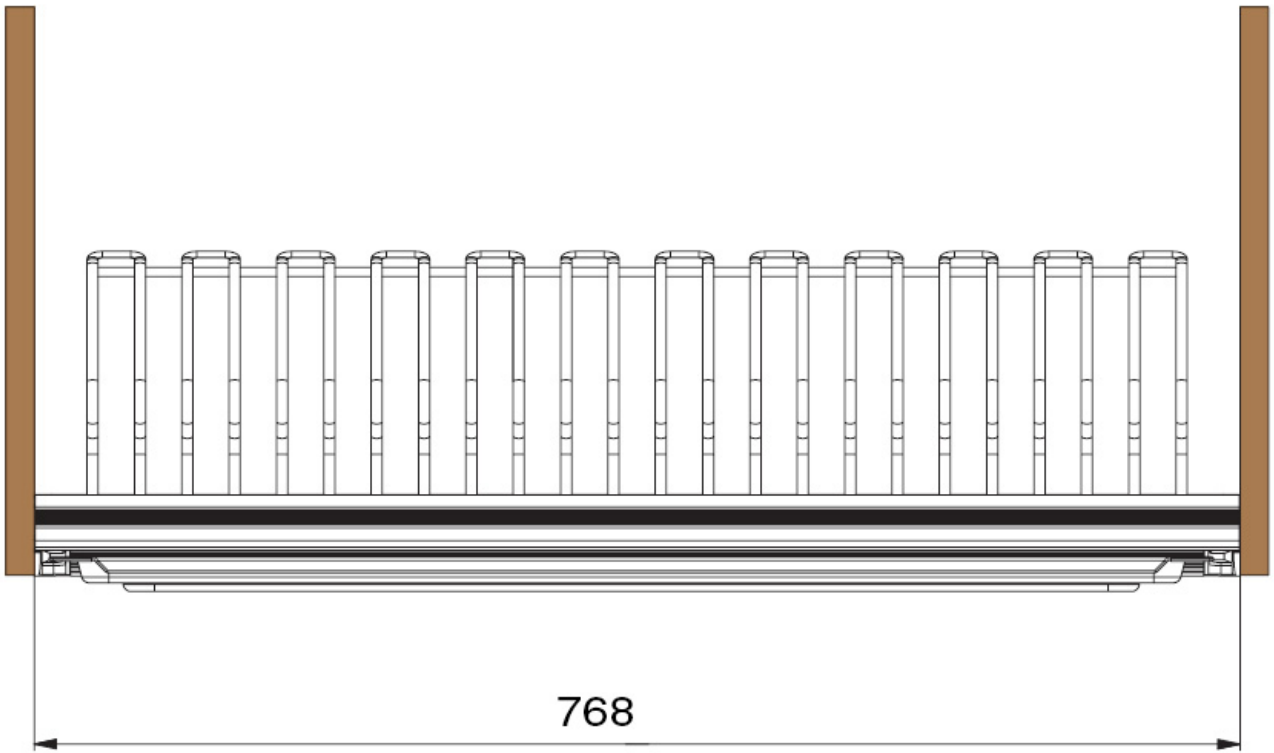
### Сушка Elite 1-уровневая в базу 800/16, с рамкой, поддон (пластик), отделка орион серый

Актуальную цену и остатки уточняйте на сайте

Ссылка на товар:

<https://makmart.ru/catalog/drying/upper/single-level/52002/>





## Описание

### В комплект входит:

- рамка нижняя с регулировкой глубины — 1 шт.
- решетка универсальная для стаканов и тарелок — 1 шт.
- поддон пластиковый — 1 шт.

### Основные характеристики:

нижняя рамка состоит из анодированного алюминиевого профиля и боковых креплений из ABS-пластика и имеет регулируемую глубину от 272 до 352 мм  
 решетки изготовлены из нержавеющей стали марки AISI304, обработанной по технологии электрополировки  
 поддон для сбора воды сделан из матового полистирола (для каркасов 450, 600, 800 и 900 мм) или нержавеющей стали (для каркаса 1200 мм).

Для ухода используйте мягкую ткань (нельзя использовать абразивные вещества, материалы и растворители).

## Характеристики

Ширина (В, мм)	768
Глубина (Н, мм)	272-352
ДСП (мм)	16
Ширина каркаса (мм)	800
Ширина фасада (мм)	800
Материал	Сталь
Отделка	Орион серый
Материал решетки	Сталь нержавеющая
Тип отделки	Орион серый
Материал поддона	Пластик
Рамка	С рамкой
Подсветка	Нет
Установка	В верхний каркас
Тип сушки	Одноуровневые
Страна производитель	Италия
Производитель	INOXA
Срок поставки	01.05.2025
В заводской упаковке	1