

HW.005.017

Светильник LED Fuori, 450 мм, 2.2W, 6000K, отделка алюминий

Актуальную цену и остатки
уточняйте на сайте

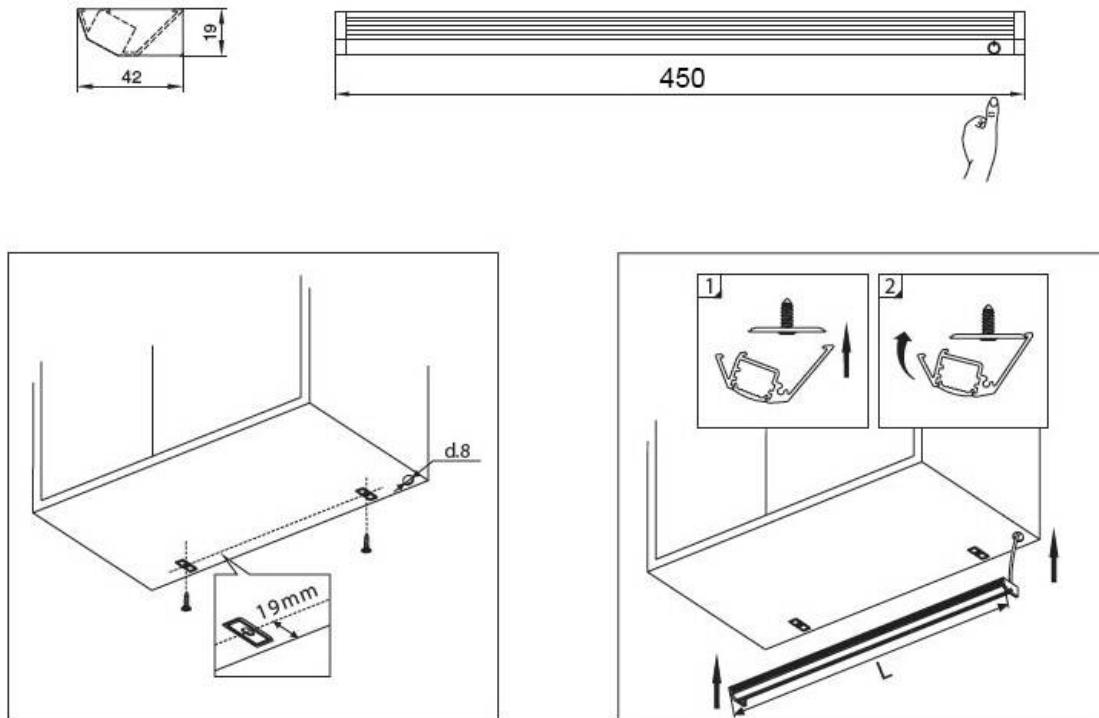


Ссылка на товар:

<https://makmart.ru/catalog/lighting/led-lights/5130/>

Для подключения светодиодных светильников к сети вам потребуется комплект источника питания 12В, его мощность должна превышать общую потребляемую мощность подключенных источников света на 15-20%.

СХЕМА УСТАНОВКИ И МОНТАЖА



Описание

TOUCH-выключатель — 1

Длина кабеля — 2000 м

Характеристики

Цветовая температура (°K)	6000
Рабочее напряжение (В)	12
Длина (L, мм)	450
Кол-во светодиодов (шт/м)	30
Мощность (Вт)	2,2
Отделка	Алюминий
Тип отделки	Алюминий
Выключатель	Сенсорный
Стиль	Модерн
Вариант установки	Накладные
Тип ламп	Светодиодные
Тип свечения	Холодный
Тип светильника	Профили
Тип коннектора	822