

M81.X01.S1.MD1G

Ручка-скоба 96мм, отделка бронза античная "Флоренция" + керамика

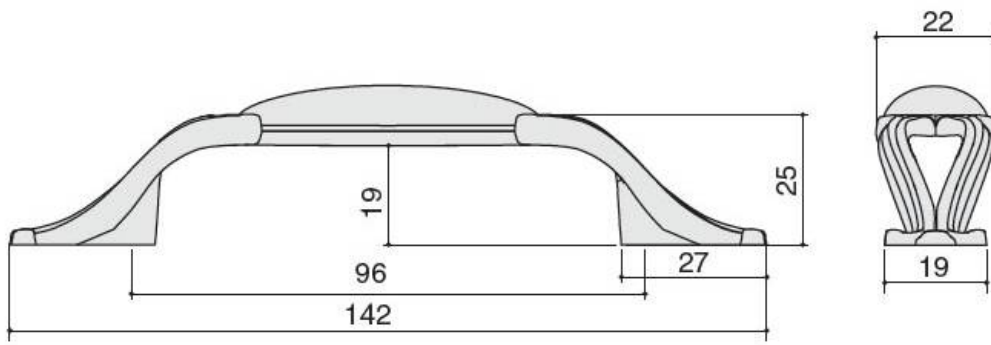
Актуальную цену и остатки
уточняйте на сайте

Ссылка на товар:

[https://makmart.ru/catalog/handles/b
racket/13012/](https://makmart.ru/catalog/handles/b
racket/13012/)



Комплектуется винтами M4x25 - 2 шт.



Характеристики

Межцентровое расстояние (A, мм)	96
Материал	Замак Керамика
Отделка	Бронза античная "Флоренция" + керамика
Тип ручки	Скобы
Тип отделки	Бронза Керамика
Коллекция ручек	Классические Со вставками
Вставка	Керамика
Страна производитель	Италия
В заводской упаковке	100