

1295918В

Светильник LED Acanthus, 3W/12V, 3000K, отделка бронза античная "Флоренция"

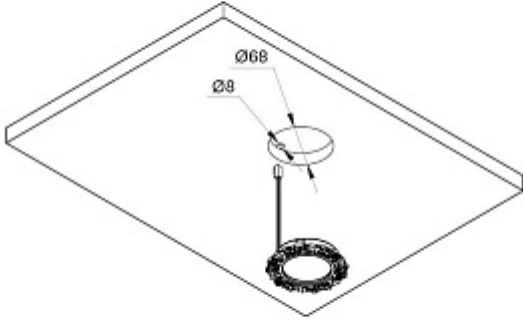
Актуальную цену и остатки
уточняйте на сайте

Ссылка на товар:

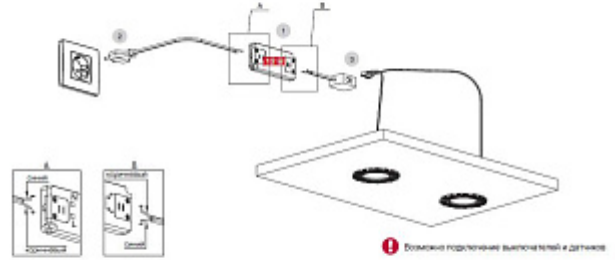
<https://makmart.ru/catalog/lighting/led-lights/12474/>

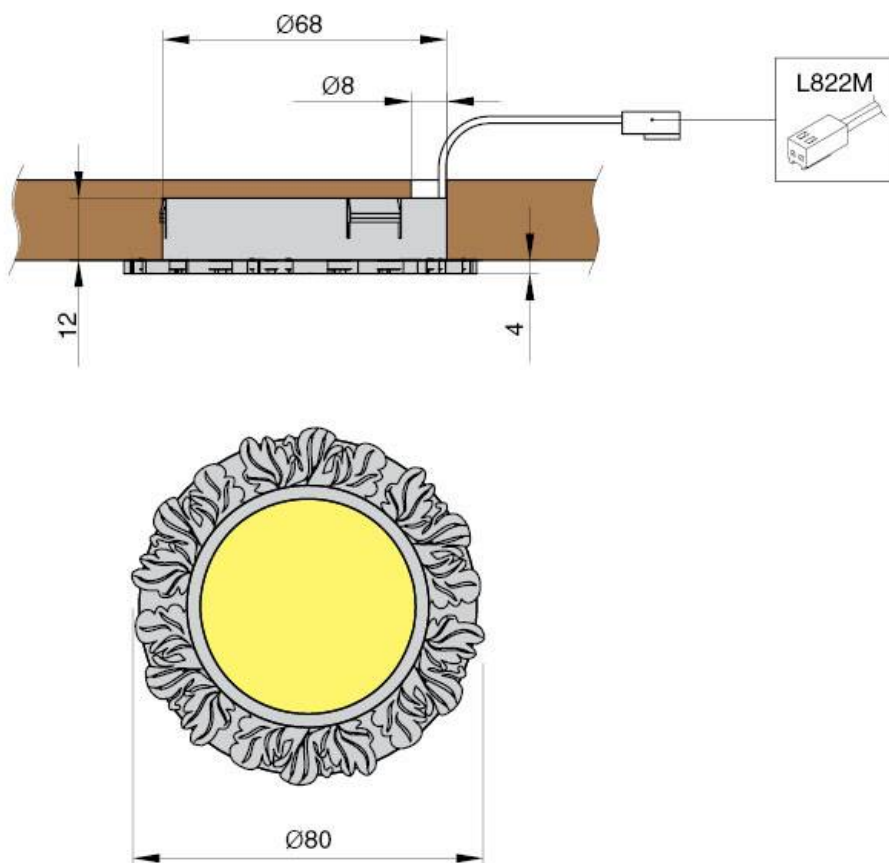


Для подключения светодиодных светильников к сети вам потребуется комплект источника питания 12В, его мощность должна превышать общую потребляемую мощность подключенных источников света на 15-20%.



РЕКОМЕНДАЦИИ ПО ПОДКЛЮЧЕНИЮ





Описание

Светильник предназначен для функционального освещения мебели. Благодаря своему элегантному дизайну идеально подходит для использования в классическом интерьере.

Комплектация светильника:

светильник с проводом 2000 мм и коннектором 822M — 1 шт.

Характеристики

Цветовая температура (°K)	3000
Рабочее напряжение (В)	12
Мощность (Вт)	3
Световой поток (Лм)	210
Индекс цветопередачи (CRI)	80
Длина провода (мм)	2000
Отделка	Бронза античная "Флоренция"
Класс пылевлагозащиты	IP 20
Тип отделки	Бронза
Выключатель	Нет
Стиль	Классика
Вариант установки	Врезные
Тип ламп	Светодиодные
Тип свечения	Теплый
Тип светильника	Круглые
Тип коннектора	822
Применение	Для полки ДСП В корпус
Направление светового потока	Прямое
Страна производитель	Италия
К выведению	У