

21\09.GP.Z.0034

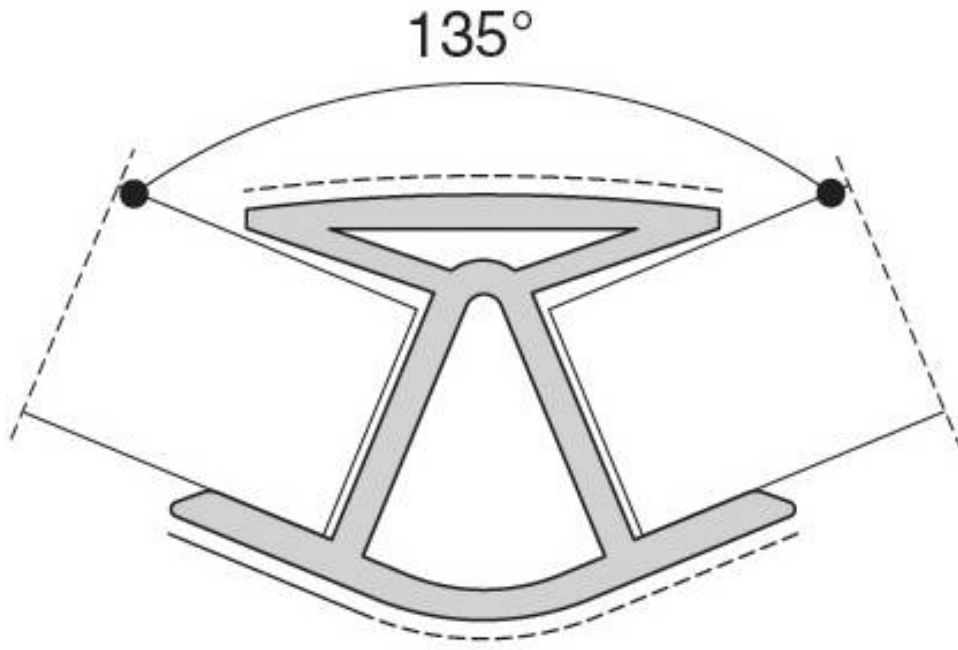
**0034 Угол 135" для цоколя ПВХ, L=4000, под
шлифованную нержавеющую сталь**



Актуальную цену и остатки
уточняйте на сайте

Ссылка на товар:

<https://makmart.ru/catalog/cokoli/pvh/foil/12440/>



Характеристики

Длина (L, мм)	4000
Материал	ПВХ + фольга
Отделка	Под шлифованную нержавеющую сталь
Тип отделки	Сталь нержавеющая
Структура поверхности	Шлифованные
Декор	Металлизированный
Элемент	Угол 135°
Страна производитель	Италия
В заводской упаковке	20
Выведено	Y