

## **SNP15-24VF-1**

### **Источник питания 15W, 200-240В/24В**

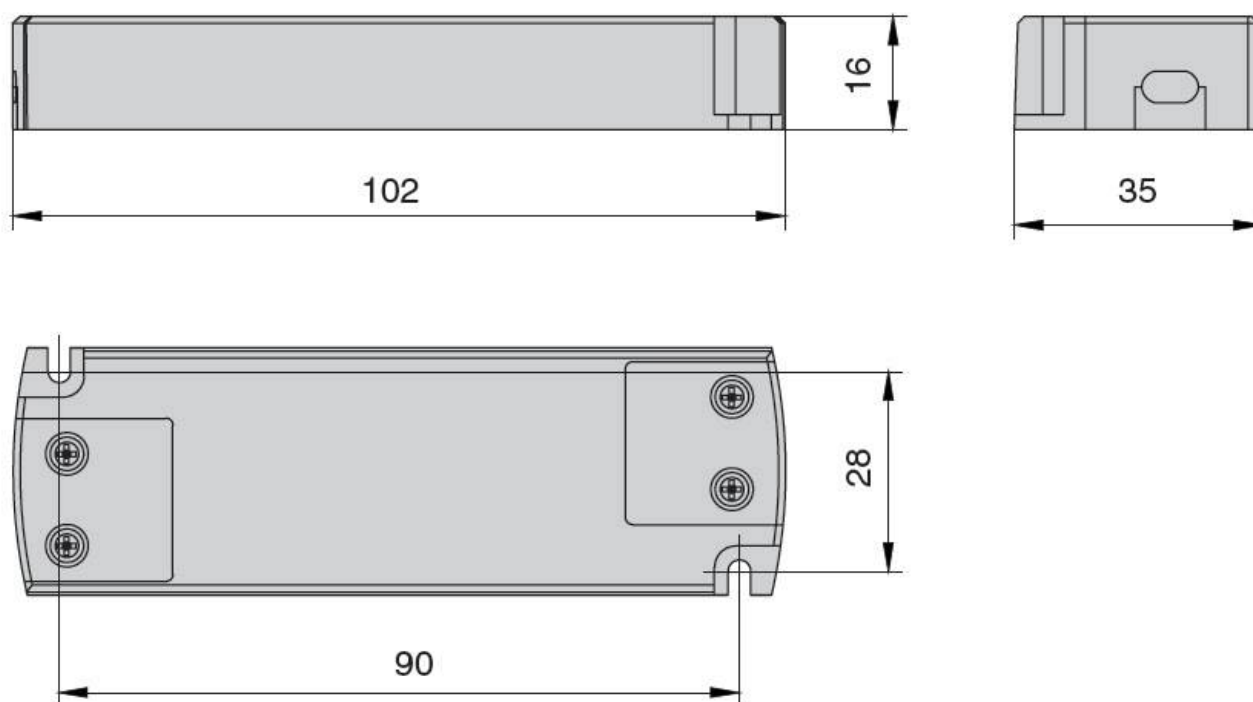
Актуальную цену и остатки  
уточняйте на сайте

Ссылка на товар:

<https://makmart.ru/catalog/lighting/power/12418/>



## ГАБАРИТНЫЕ РАЗМЕРЫ



## Описание

Для представленных источников питания необходимо отдельно выписывать сетевой провод и распределительные блоки L803-PC (параллельного соединения), которые выбираются исходя из количества подключаемых светильников.

Для стабильной и продолжительной работы источников питания необходимо, чтобы мощность подключаемых светильников была на 15–20% меньше, чем максимальная мощность источника. Обращаем Ваше внимание на то, что при подсоединении сетевого провода и распределительных блоков необходимо обязательно соблюдать полярность.

## Характеристики

Ширина (B, мм)	35
Длина (L, мм)	102
Выходное напряжение (В)	24
Высота (H, мм)	16
Мощность (Вт)	15
Входное напряжение (В)	200-240
Выходной ток (А)	0.625
Коэффициент мощности (PF)	0.5
Материал	Пластик
Класс пылевлагозащиты	IP 20
Категория	PRO
Тип товара	Источник напряжения