

M302.K.white+gold

Ручка-кнопка, отделка слоновая кость + золото

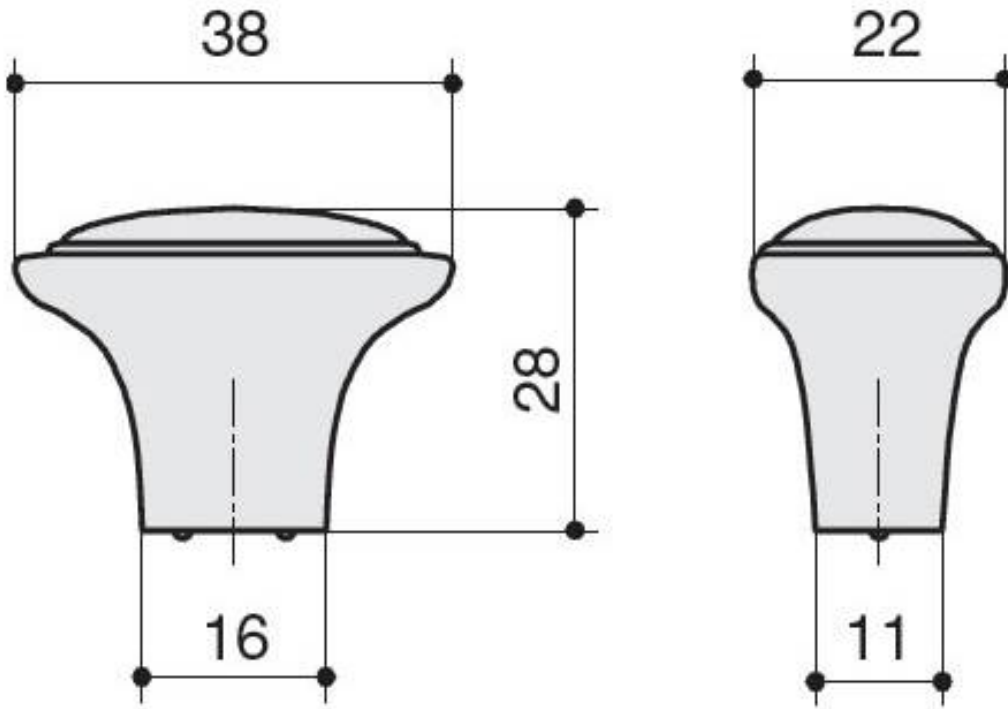
Актуальную цену и остатки
уточняйте на сайте

Ссылка на товар:

<https://makmart.ru/catalog/handles/knob/11392/>



Комплектуется винтами M4x25 - 1 шт.



Характеристики

Материал	Замак
Отделка	Слоновая кость + золото
Форма	Овальные
Тип ручки	Кнопки
Тип отделки	Золото Белый
Коллекция ручек	Классические
В заводской упаковке	50
К выведению	У