

MC.050.02B.CH-T

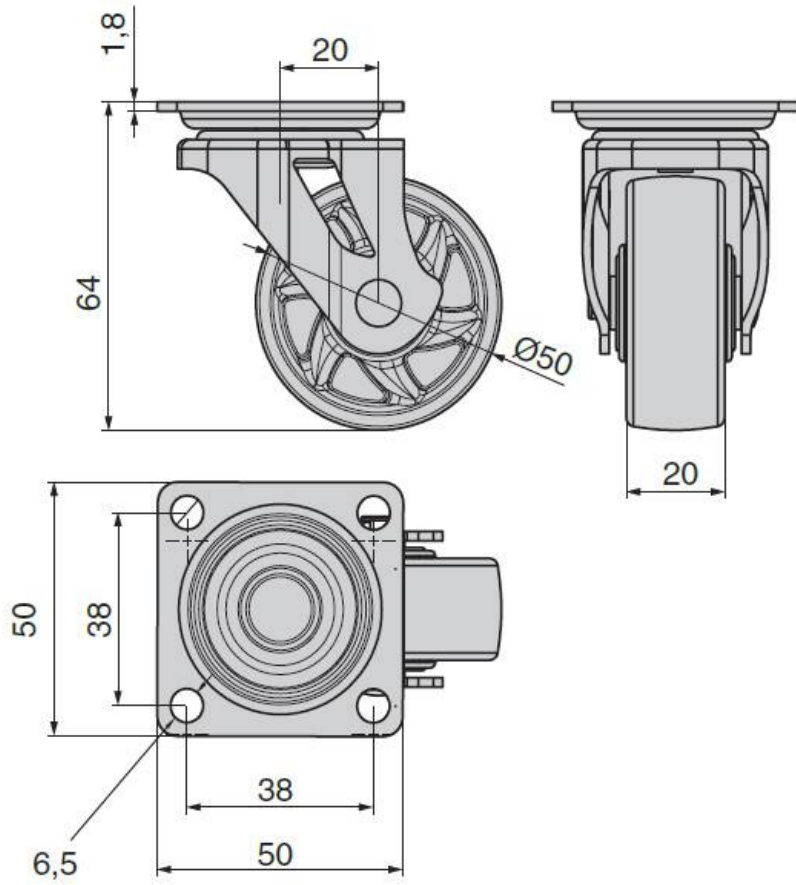
**Колесо d=50 H.64 без тормоза, отделка хром
глянец/transparent**

Актуальную цену и остатки
уточняйте на сайте

Ссылка на товар:

<https://makmart.ru/catalog/legs/wheel/11141/>





Характеристики

Высота (H, мм)	64
Нагрузка (кг)	30
Диаметр (D, мм)	50
Материал	Металл Пластик
Отделка	Хром глянец Транспарент
Тип отделки	Хром Транспарент
Колесная опора	Без тормоза
В заводской упаковке	80