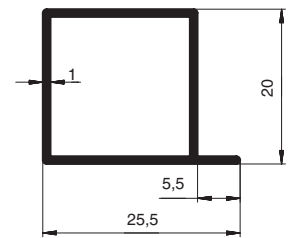
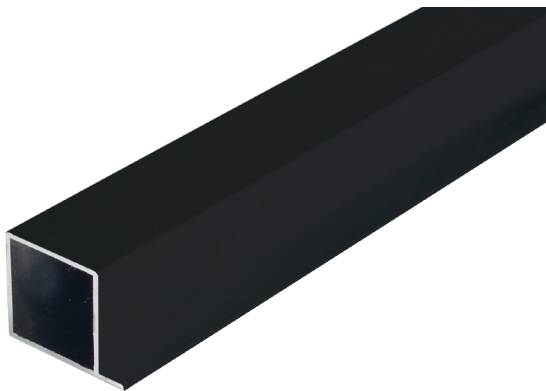


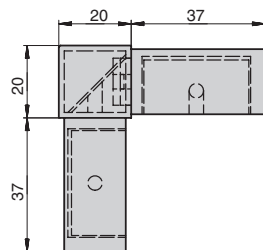
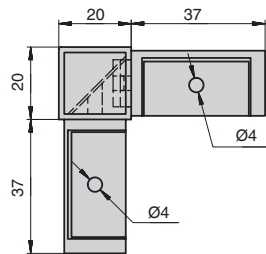
**MG20 Профиль основной L=3000, отделка черный бархат (матовый)**

артикул	длина, мм	материал	отделка	упаковка, шт.
MG20.PM.3000.9005	3000	алюминий	черный бархат (матовый)	1



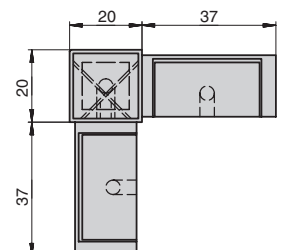
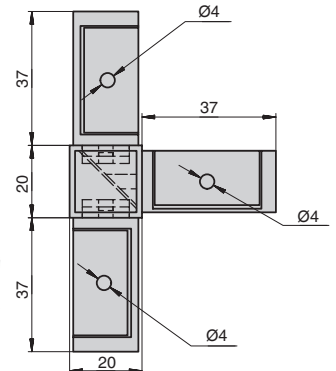
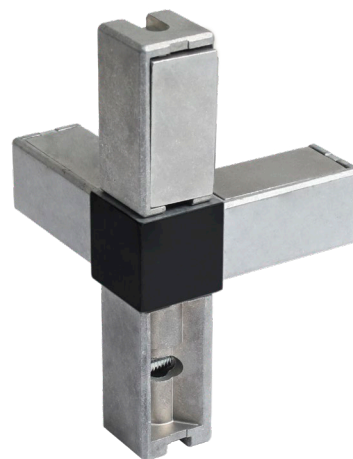
**MG20 Профиль с бортиком L=3000, отделка черный бархат (матовый)**

артикул	длина, мм	материал	отделка	упаковка, шт.
MG20.PS.3000.9005	3000	алюминий	черный бархат (матовый)	1



**MG20 Уголок соединительный 3V, отделка черный бархат (матовый)**

артикул	материал	отделка	упаковка, шт.
MG20.CC.3.9005	замак	черный бархат (матовый)	1

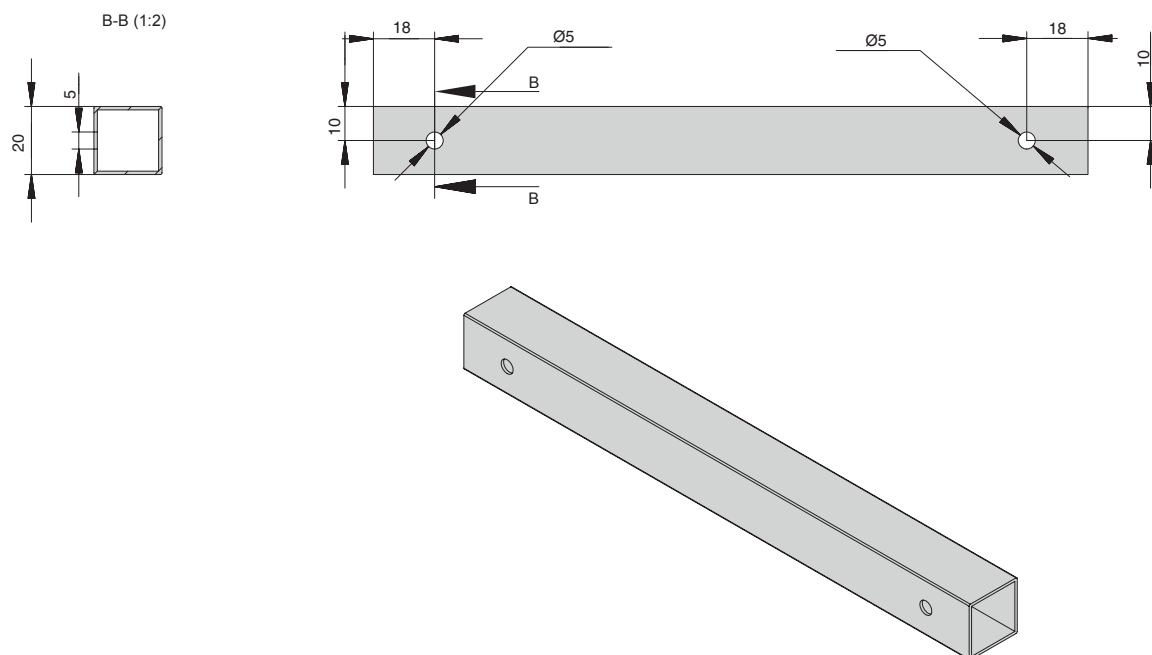


**MG20 Уголок соединительный 4V, отделка черный бархат (матовый)**

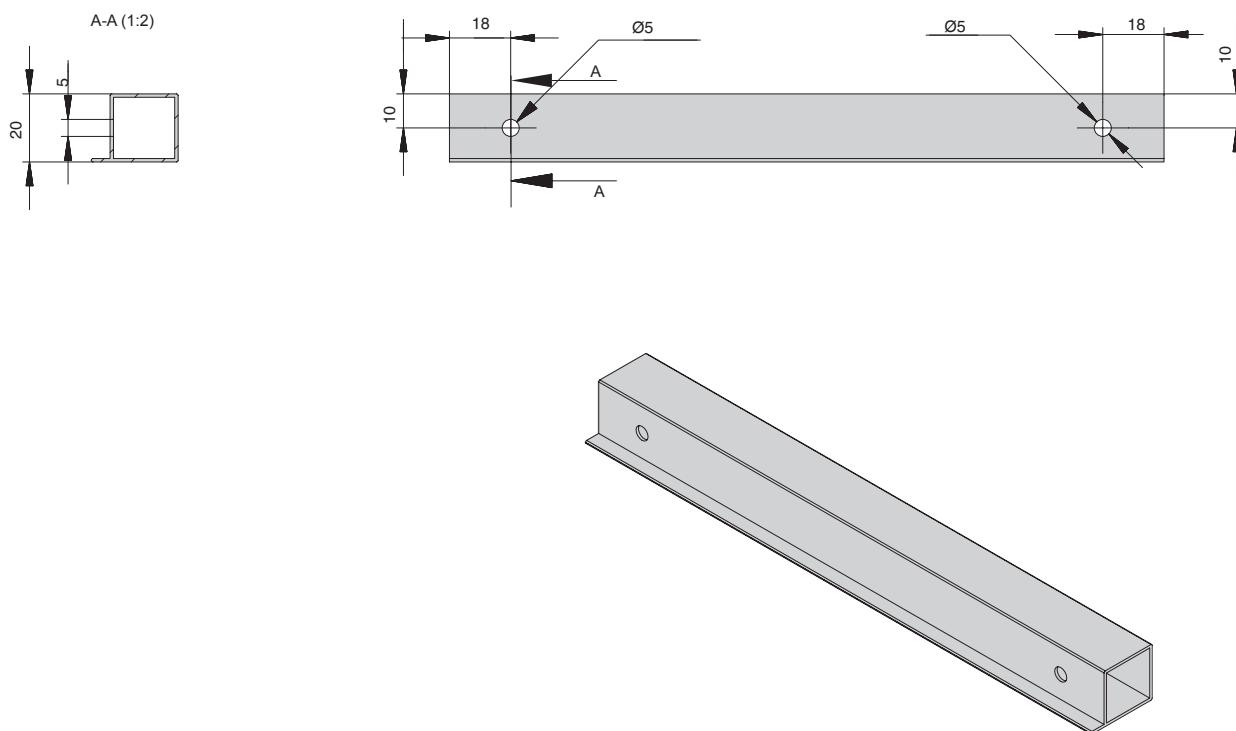
артикул	материал	отделка	упаковка, шт.
MG20.CC.4.9005	замак	черный бархат (матовый)	1



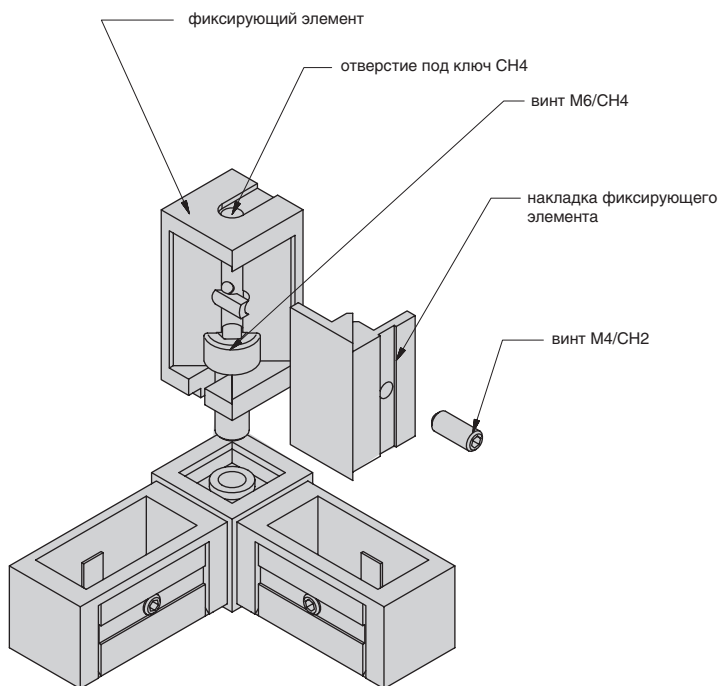
## Схема присадки профиля MG20.PM.3000.9005



## Схема присадки профиля MG20.PS.3000.9005



## Схема сборки уголка MG20.CC.3.9005



Сборочный уголок 3V состоит из литого уголка и фиксирующего элемента. Литой уголок всегда монтируется к профилям, установленным в горизонт, т. к. после установки полки крепежных отверстий не видно.

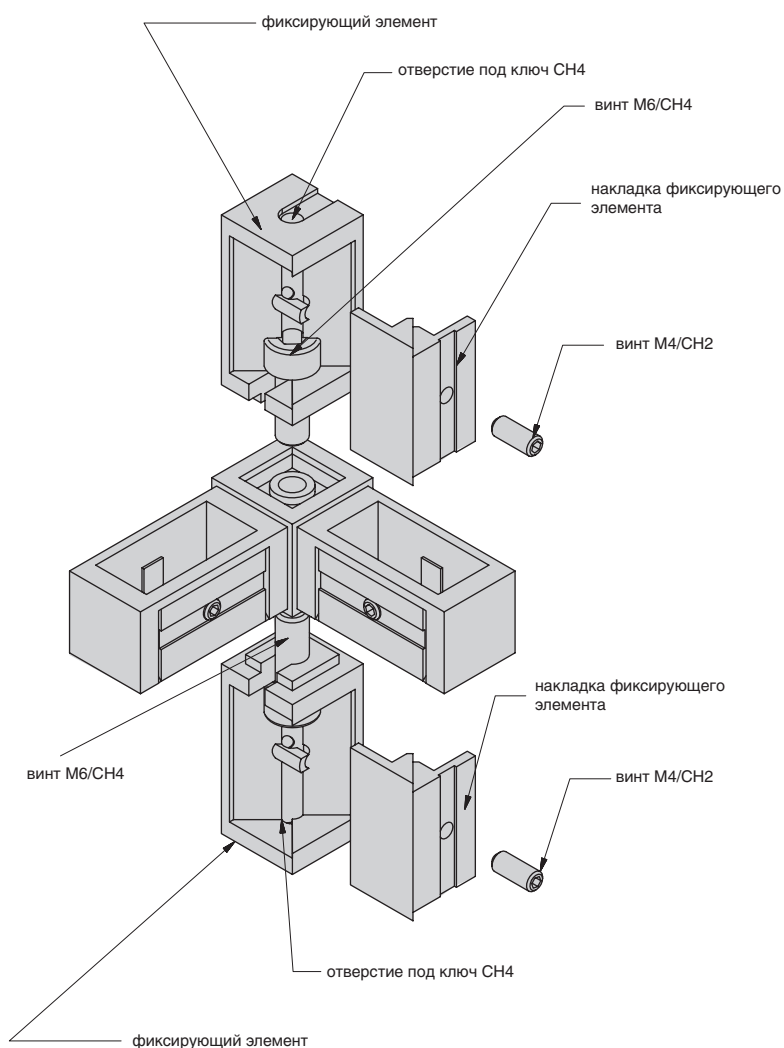
Фиксирующий элемент можно вращать вокруг своей оси, чтобы скрыть крепежные отверстия и повысить эстетическую привлекательность изделия.

Для разворота фиксирующего элемента необходимо выполнить следующие действия:

1. Выкрутить наполовину винт M4 / CH2 и демонтировать накладку фиксирующего элемента.
2. Через специальное отверстие ключом CH4 ослабить винт M6 и повернуть фиксатор в нужное положение.
3. Затянуть винт M6.
4. Установить накладку фиксирующего элемента на место и закрутить винт M4 / CH2.

**ВАЖНО!** Уголок вставляется внутрь профиля уже собранным, со всеми винтами. После установки, через отверстие в профиле винт M4 вкручивается до конца, и уголок разжимается внутри профиля. Это гарантирует надежную фиксацию.

## Схема сборки уголка MG20.CC.3.9005



Сборочный уголок 4V состоит из литого уголка и 2-х фиксирующих элементов. Литой уголок всегда монтируется к профилям, установленным в горизонт, т. к. после установки полки крепежных отверстий не видно.

Фиксирующий элемент можно вращать вокруг своей оси, чтобы скрыть крепежные отверстия и повысить эстетическую привлекательность изделия.

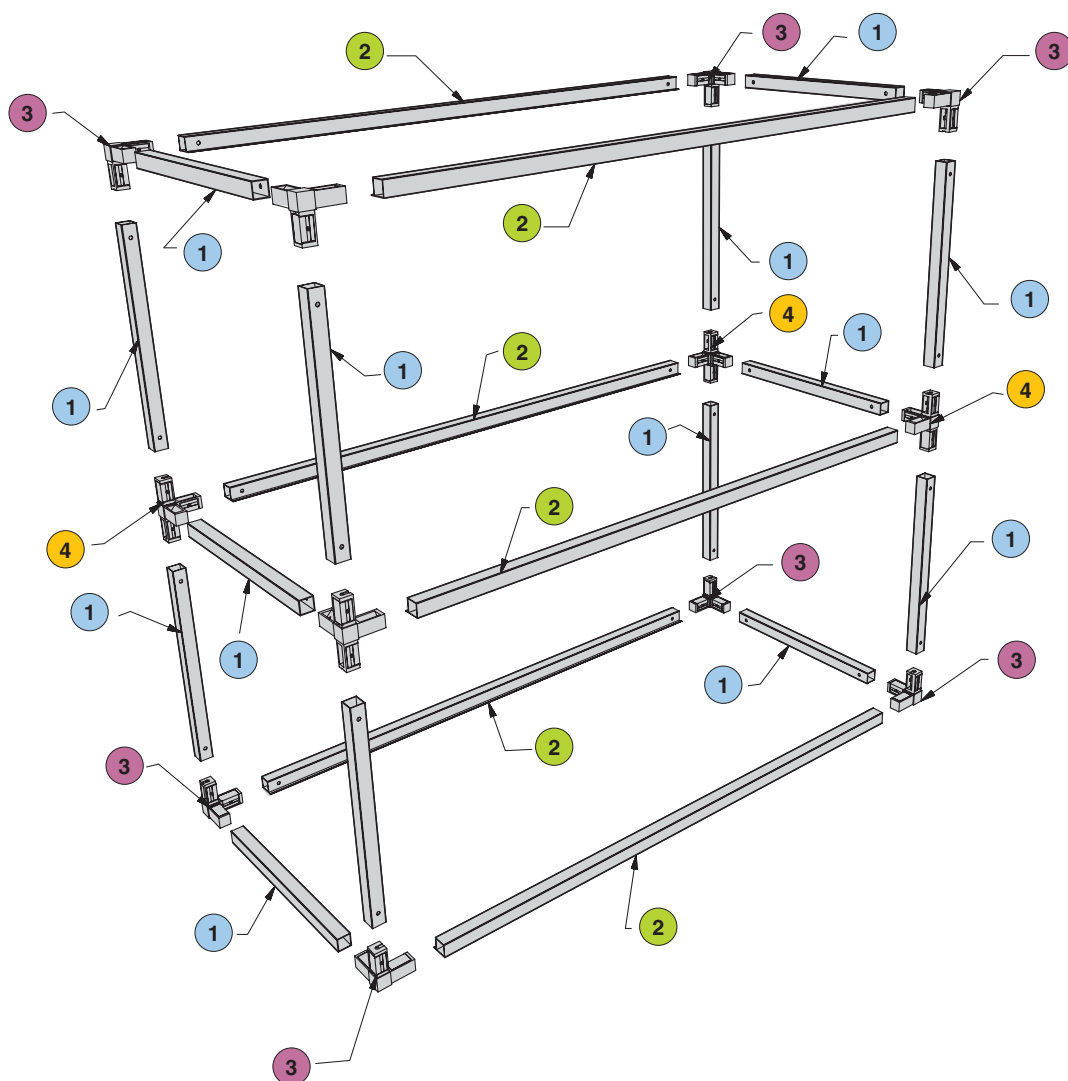
Для разворота фиксирующего элемента необходимо выполнить следующие действия:

1. Выкрутить наполовину винт M4 / CH2 и демонтировать накладку фиксирующего элемента.
2. Через специальное отверстие ключом CH4 ослабить винт M6 и повернуть фиксатор в нужное положение.
3. Затянуть винт M6.
4. Установить накладку фиксирующего элемента на место и закрутить винт M4 / CH2.

**ВАЖНО!** Уголок вставляется внутрь профиля уже собранным, со всеми винтами. После установки, через отверстие в профиле винт M4 вкручивается до конца, и уголок разжимается внутри профиля. Это гарантирует надежную фиксацию.



## ВАРИАНТ КОМПЛЕКТАЦИИ 2-Х УРОВНЕГО КАРКАСА



**!** \* Вид на каркасную конструкцию сзади, при взгляде спереди все отверстия невидимы

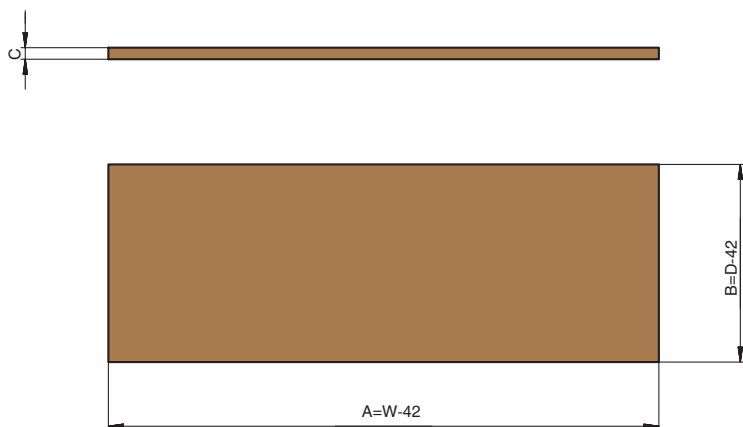
### комплектация

№	артикул	наименование	количество
1	MG20.PM.3000.9005	MG20 Профиль основной L=3000, отделка черный бархат (матовый)	*
2	MG20.PS.3000.9005	MG20 Профиль с бортиком L=3000, отделка черный бархат (матовый)	*
3	MG20.CC.3.9005	MG20 Уголок соединительный 3V, отделка черный бархат (матовый)	8 шт.
4	MG20.CC.4.9005	MG20 Уголок соединительный 4V, отделка черный бархат (матовый)	4 шт.

\* - кол-во рассчитывается исходя из габаритных размеров каркаса и его конструктивных особенностей



## Расчет размера полки исходя из габаритных размеров каркаса



В качестве полки мы советуем использовать пиломатериалы толщиной от 16 до 18 мм. В случае работы с плитой 18мм, плоскость полки будет совпадать с плоскостью алюминиевой рамки. Если брать полку толщиной 16 мм., то алюминиевый профиль будет на 2 мм выше.

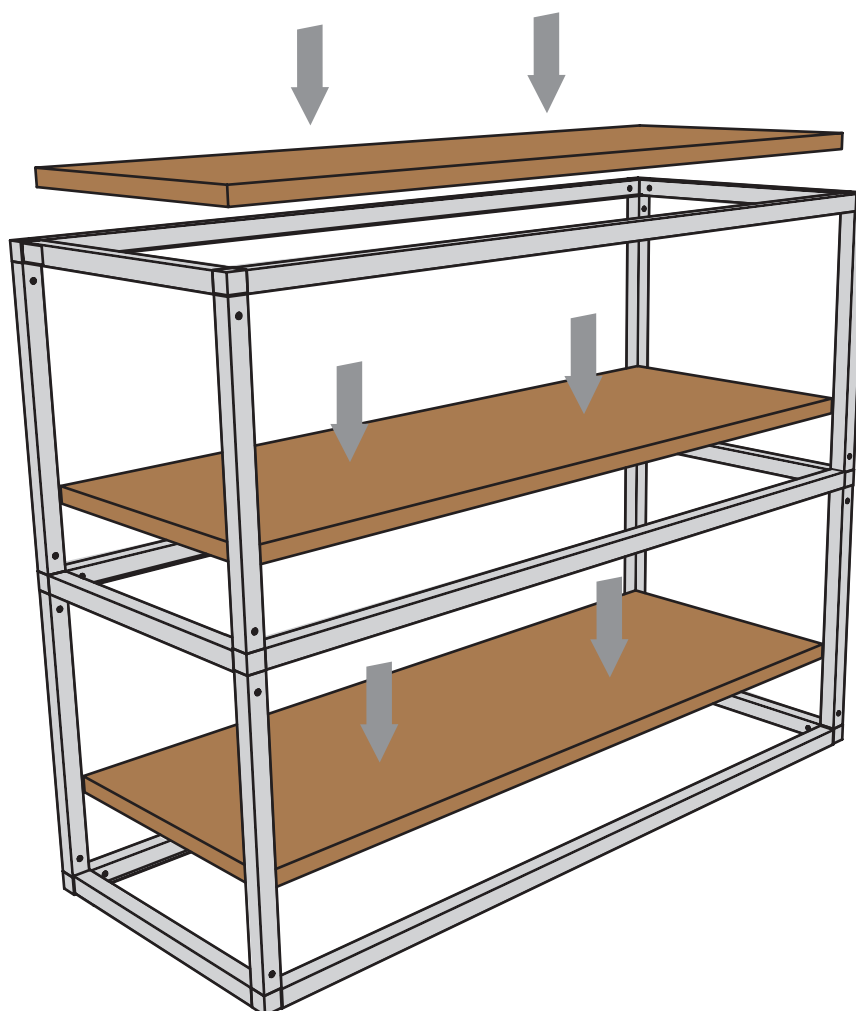
**A** – Ширина полки  
**B** – Глубина полки  
**C** – Толщина полки  
**W** – ширина каркаса  
**D** – глубина каркаса

Также можно в качестве полки использовать стекло, толщина стекла должна быть от 6 до 10 мм., кромка стекла должна быть обработана. Для безопасности советуем использовать стекло либо триплекс либо закаленное.

## Схема установки полок



нагрузка 50 кг/м<sup>2</sup>



\* Вид на каркасную конструкцию сзади, при взгляде спереди все отверстия невидимы

