

МАКМАРТ

СИСТЕМА FOLDING CONCEPTA 25 (H1250 – 1850 MM) ПРАВЫЙ

FOLDING CONCEPTA 25 – это механизм открывания складных поворотных-сдвижных дверей. Система предназначена для фасадов, которые после складывания задвигаются в ниши, образованные боковинами шкафа (если конструкция отдельно стоящая) или каркасом и стеной (если шкаф встроенный).

Таким образом, пространство внутри шкафа остаётся полностью открытым и доступным, а фасады на время скрыты. С системой FOLDING CONCEPTA 25 можно организовать в интерьере множество вариантов трансформируемых мебельных решений, предполагающих функциональное изменение помещения. Это может быть полноценная кухня или барный уголок, скрытые за фасадами, небольшая гардеробная или иная функциональная зона.



Швейцария

Особенность данной системы FOLDING CONCEPTA 25 в том, что она позволяет организовать мебельные конструкции с высотой фасадов в диапазоне 1250 – 1850 мм. Она идеально подойдёт для реализации популярного сейчас решения встроенной кухни, в которой верхние каркасы с рабочей поверхностью закрываются фасадами, а нижние каркасы остаются открытыми.



МАКМАРТ
components and mechanisms for furniture industries

Москва

тел: +7 (495) 974-62-85,
974-62-86, 785-11-41,
785-11-45

факс: (495) 974-61-48

e-mail: contact@makmart.ru

www.makmart.com

www.makmart.ru

Логистический комплекс Наро-Фоминск
тел: +7 (495) 974-62-86

Логистический комплекс Мытищи
тел: +7 (495) 134-42-64, доб. 2

Логистический комплекс Юг
тел.: +7 (495) 134-42-64, доб. 1

Логистический комплекс Одинцово
тел: +7 (495) 134-42-64, доб. 3

Логистический комплекс Химки
тел: +7 (495) 134-42-64, доб. 4

Челябинск (ЛК)
тел.: +7 (351) 211-23-13

Красноярск (ЛК)
тел.: +7 (391) 234-70-20
(многоканальный)

Уфа (ЛК)
тел.: +7 (347) 216-55-48

Воронеж (ЛК)
тел.: +7 (473) 233-23-40

Набережные Челны (СК)
тел.: +7 (8552) 91-55-48

Санкт-Петербург
тел.: +7 (812) 606-68-55, 606-68-56,
606-68-57

Екатеринбург
тел: +7 (343) 359-29-90, 359-29-93

Ростов-на-Дону
тел: +7 (863) 201-73-48, 201-79-56,
201-81-82, 201-83-98

Новосибирск (ЛК)
тел: +7 (383) 314-79-99, 314-88-58

Казань
тел: +7 (843) 570-31-48, 570-31-78

Калининград
тел: +7 (4012) 605-407

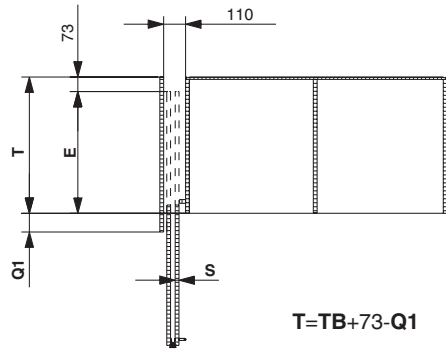
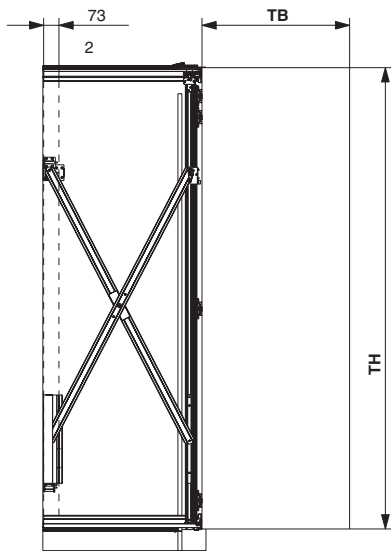
Республика Казахстан, г. Алматы
тел.: +7 (727) 321-22-08,
+7(701)538-18-75

Дилерская сеть:

отсканируйте или кликните
на код, чтобы узнать телефон
дилера в Вашем регионе



Технические характеристики системы



$$T = ТВ + 73 - Q1$$

$$E = T - 73$$

$$Q1 = 75 + S$$

Максимальный вес фасада: 25 кг
(50 кг на складной фасад)

Высота фасада: от 1250 до 1850 мм

Ширина фасада: от 300 до 700 мм

Толщина фасада: от 19 до 28 мм

Условные обозначения:

T – полезная глубина шкафа (до задней стенки)

ТВ – ширина фасада в сложенной состоянии

ТН – высота фасада

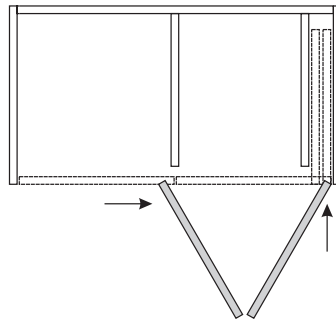
E – пространство в нише, необходимое для задвигания фасада

S – толщина фасада

Q1 – выпуск боковой панели

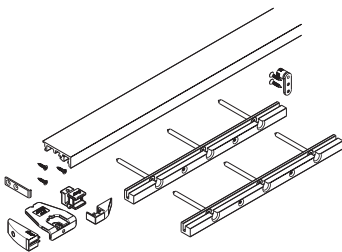
Состав системы

Комплект для одной складной двери
правого открывания

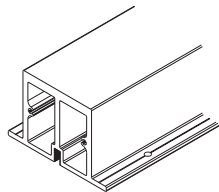


арт. 27637 Folding Concepta 25

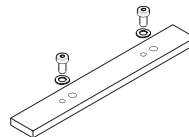
комплект фурнитуры для 2-х складных дверей, правый
(H1250-1850мм)



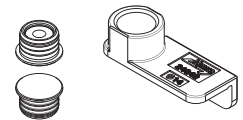
арт. 24004 Folding Concepta 25
профиль нижний 1300 мм,
в комплекте с фурнитурой



арт. 24322 Folding Concepta 25
профиль-балка
усиливающая 2600 мм,
в комплекте с соединителем для
верхнего профиля



арт. 24321 Folding Concepta 25
соединитель для верхнего
профиля



арт. 24006 Folding Concepta 25
комплект из 2х магнитов с
шаблоном



арт. 27637 Folding Concepta 25


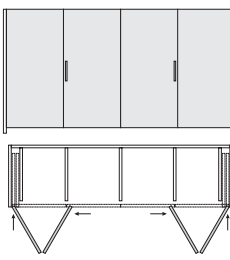
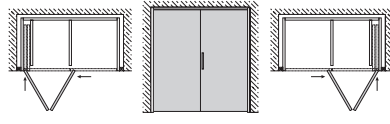
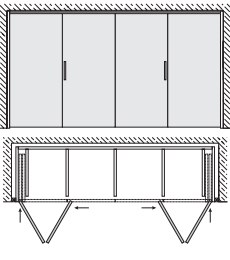
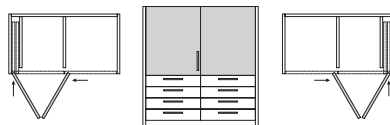
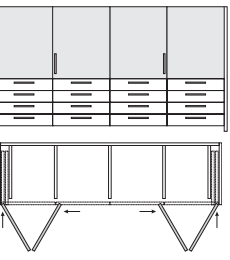
Комплект фурнитуры для 2-х складных дверей, правый (1250-1850мм)

изображение	наименование	кол-во	артикул
	Механизм выдвижения фасада «ножницы» 1500 мм, отделка сталь оцинкованная	1	24087
	Каретка верхняя с регулировкой по высоте	1	24686
	Каретка складного фасада	1	24054
	Скрытые чашка петли под запресовку	1	23409
	Скрытая петля с пружиной, для деревянной двери, отделка цинк (3 шт.)	1	27654
	Комплект междверных петель (3 шт.)	1	24088
	Задний подшипник, отделка сталь оцинкованная, правый	1	24097
	Задняя направляющая механизма выдвижения «ножницы», отделка алюминий анодированный	1	25600
	Фронтальная направляющая механизма выдвижения «ножницы», отделка алюминий анодированный	1	25592
	Профиль вертикальный 2500 мм, отделка алюминий анодированный	1	22055
	Профиль соединительный верхний правый, нижний левый, длина 500 мм	1	24170
	Профиль соединительный верхний левый, нижний правый, длина 500 мм	1	24171
	Правый нижний фиксатор боковой стенки, 645 мм	1	24022
	Переходник верхний правый под фиксатор крепления боковой стенки, 645 мм	1	24108
	Фиксатор боковой стенки нижний левый, верхний правый, 645 мм	1	24027
	Фиксатор боковой стенки нижний правый, верхний левый, 645 мм	1	24028
	Направляющая верхняя, 748 мм, правая	1	24745

изображение	наименование	кол-во	артикул
	Направляющая нижняя правая	1	24747
	Направляющая верхняя, правая	1	24071
	Комплект креплений верхней направляющей (4 шт.)	1	23645
	Набор щеток пыльников для демпфирования фасада в 3-х высотах в зависимости от толщины фасада	1	25815
	Заглушка декоративная, 1870 мм	1	23540
	Демпфер на заднюю направляющую механизма «ножницы»	1	25887
	Доводчик	1	24063
	Двойной направляющий ролик	1	25656
	Стопор верхний левый, нижний правый	1	27659
	Стопор верхний правый, нижний левый	1	27660
	Декоративная заглушка на стопор	1	24739
	Стопор	1	23562
	Набор фиксаторов	1	23990
	Комплект винтов для крепления комплектующих к каркасу шкафа: 4,5x20 мм, 40 шт.	1	24032
	Комплект винтов для крепления скрытых петель: 4x20 мм (28 шт.)	1	25936
	комплект винтов 5x35 мм, (4 шт.)	1	24111
	Ключ шестигранник CH3 с ручкой	1	13164



Варианты шкафов, которые можно организовать при помощи системы FOLDING CONCEPTA 25

Тип шкафа	Список необходимой фурнитуры	
С накладными фасадами	<p>В случае однодверного решения:</p> <p>арт. 276366 Folding Concepta 25 Комплект фурнитуры для 2-х складных дверей, левый (H1250-1850мм) ИЛИ арт. 27637 Folding Concepta 25 Комплект фурнитуры для 2-х складных дверей, правый (H1250-1850мм)</p> <p>Арт. 24004 * Folding Concepta 25 Профиль нижний 1300 мм, в комплекте с фурнитурой</p> <p>Арт. 24006 ** Folding Concepta 25 Комплект из 2х магнитов с шаблоном</p>	 <p style="text-align: center;">левое открытие правое открытие</p>
	<p>В случае двухдверного решения:</p> <p>арт. 276366 *Folding Concepta 25 Комплект фурнитуры для 2-х складных дверей, левый (H1250-1850мм) арт. 27637 Folding Concepta 25 Folding Concepta 25 Комплект фурнитуры для 2-х складных дверей, правый (H1250-1850мм)</p> <p>Арт. 24321 Folding Concepta 25 Соединитель для верхнего профиля</p> <p>Арт. 24004 * Folding Concepta 25 Профиль нижний 1300 мм, в комплекте с фурнитурой - 2 шт.</p> <p>Арт. 24006 ** Folding Concepta 25 Комплект из 2х магнитов с шаблоном</p> <p>Арт. 24322*** Профиль-балка усиливающая 2600 мм, в комплекте с соединителем для верхнего профиля</p>	 <p style="text-align: center;">двухдверное открытие</p>
Встроенный вариант шкафа	<p>В случае однодверного решения:</p> <p>арт. 276366* Folding Concepta 25 Комплект фурнитуры для 2-х складных дверей, левый (H1250-1850мм) ИЛИ арт. 27637 Folding Concepta 25 Комплект фурнитуры для 2-х складных дверей, правый (H1250-1850мм)</p>	 <p style="text-align: center;">левое открытие правое открытие</p>
	<p>В случае двухдверного решения:</p> <p>арт. 276366 Folding Concepta 25 Комплект фурнитуры для 2-х складных дверей, левый (H1250-1850мм) арт. 27637 Folding Concepta 25 Комплект фурнитуры для 2-х складных дверей, правый (H1250-1850мм)</p> <p>Арт. 24321 Folding Concepta 25 Соединитель для верхнего профиля</p> <p>Арт. 24006 ** Concepta 25 комплект из 2х магнитов с шаблоном</p> <p>Арт. 24322*** Профиль-балка усиливающая 2600 мм, в комплекте с соединителем для верхнего профиля</p>	 <p style="text-align: center;">двухдверное открытие</p>
Вариант шкафа со встроенным расположением фасадов	<p>В случае однодверного решения:</p> <p>арт. 276366 Folding Concepta 25 Комплект фурнитуры для 2-х складных дверей, левый (H1250-1850мм) ИЛИ арт. 27637 Folding Concepta 25 Комплект фурнитуры для 2-х складных дверей, правый (H1250-1850мм)</p> <p>Арт. 24004 Folding Concepta 25 Профиль нижний 1300 мм, в комплекте с фурнитурой</p>	 <p style="text-align: center;">левое открытие правое открытие</p>
	<p>В случае двухдверного решения:</p> <p>арт. 276366 Folding Concepta 25 Комплект фурнитуры для 2-х складных дверей, левый (H1250-1850мм) ИЛИ арт. 27637 Folding Concepta 25 Комплект фурнитуры для 2-х складных дверей, правый (H1250-1850мм)</p> <p>Арт. 24321Folding Concepta 25 Соединитель для верхнего профиля</p> <p>Арт. 24004 Folding Concepta 25 Профиль нижний 1300 мм, в комплекте с фурнитурой- 2 шт.</p> <p>Арт. 24006 ** Concepta 25 комплект из 2х магнитов с шаблоном</p>	 <p style="text-align: center;">двухдверное открытие</p>

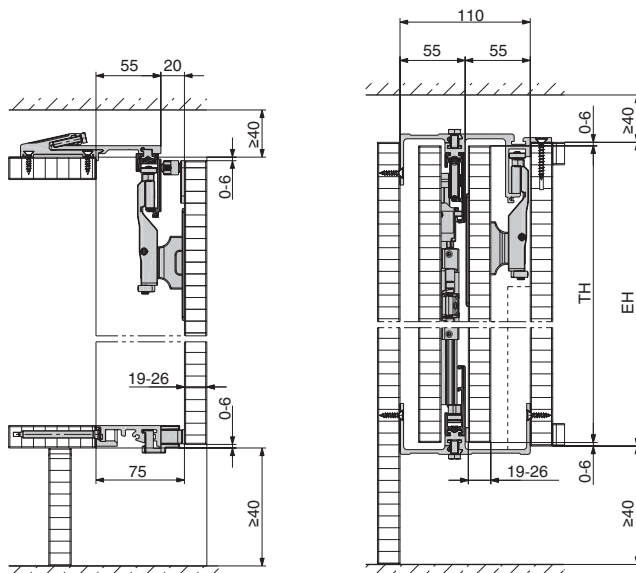
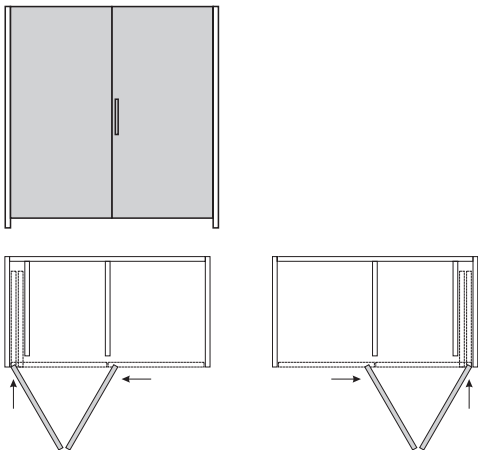
* В случае отдельностоящего и встроенного шкафа использование нижней направляющей не обязательно, вы ее можете установить для повышения плавности хода. Нижняя направляющая обязательно нужна только в том случае, если под складными фасадами Folding Concepta располагаются другие фасады, нижняя направляющая позволяет нам гарантированно расположить все фасады в одной плоскости.

** Комплект магнитов используется в том случае если вы хотите чтобы левый и правый фасад смыкались без зазора в закрытом положении

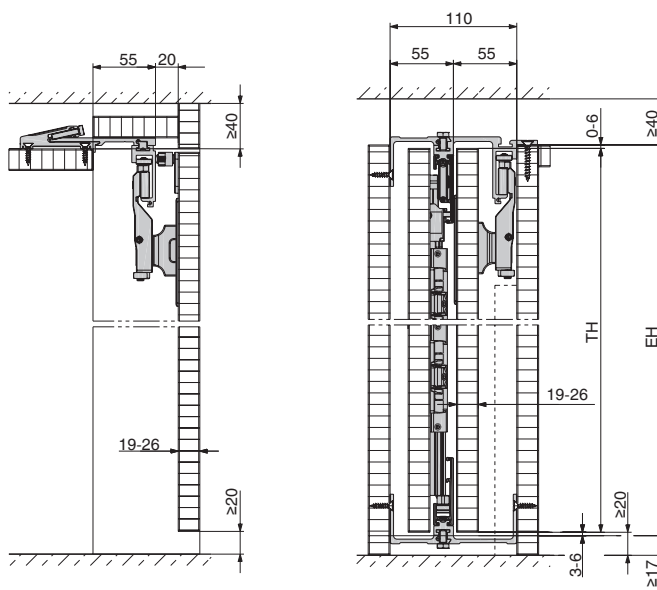
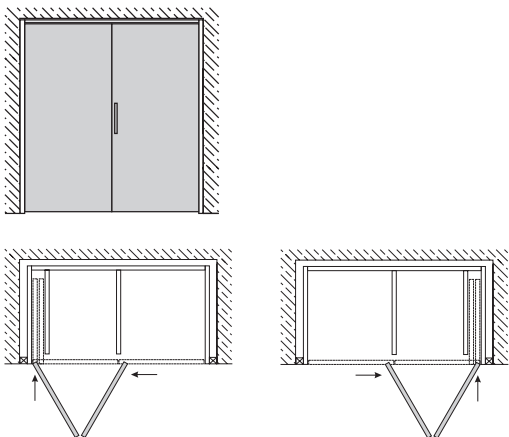
*** Профиль балка, нужна для увеличения жесткости потолка, если, к примеру, вы проектируете встроенную кухню, и в потолок шкафа упираются верхние каркасы, то никакое усиление не нужно.



Вариант шкафа с накладными фасадами



Встроенный вариант шкафа



Вариант шкафа с верхним расположением фасада

