

ПОДЪЁМНЫЙ МЕХАНИЗМ EVOLIFT PUSH FLAP

Новинка складской программы МАКМАРТ - подъемный механизм EVOLIFT Push Flap итальянской компании SALICE.

Это механизм наклонного подъёма фасадов со встроенной системой push-to-open (открытие от нажатия).

Отличительной особенностью данной линейки подъемных механизмов является то, что они устанавливаются совместно с петлями с углом открывания 110°. На каркасы высотой от 300 до 400 мм достаточно только одного механизма (левого или правого). Для более тяжелых решений возможно использование двух механизмов на одном каркасе.

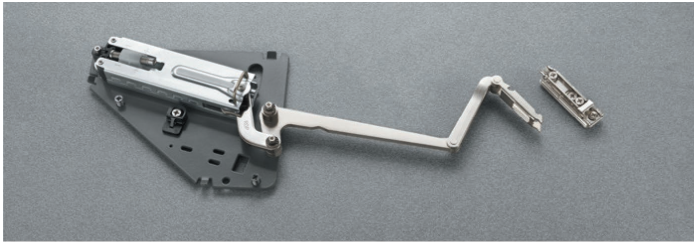
EVOLIFT push Flap имеет большой диапазон регулировок усилия, в подъемник встроен ограничитель угла открывания.

Серия подъемных механизмов EVOLIFT – единственные подъемники на рынке, которые можно устанавливать в каркасы глубиной от 175 мм до задней стенки.

Никого не оставляют равнодушным также утонченные элегантные формы механизма EVOLIFT Flap, созданного дизайнерами и инженерами SALICE.

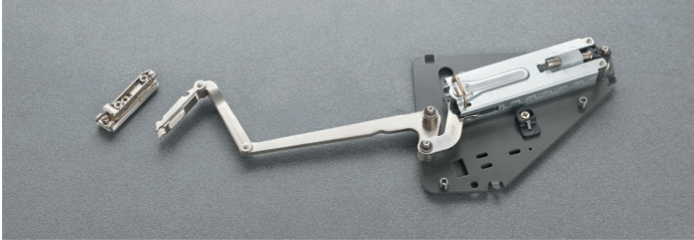


Компоненты системы:



Комплект правого подъемника включает:

- механизм EVOLIFT PUSH flap правый (без крышки) – 1 шт.
- крепление к фасаду – 1 шт.
- евроинты для крепления подъемника – 3 шт. (предустановлены)



Комплект левого подъемника включает:

- механизм EVOLIFT PUSH flap левый (без крышки) – 1 шт.
- крепление к фасаду – 1 шт.
- евроинты для крепления подъемника – 3 шт. (предустановлены)



Для открывания от нажатия PUSH TO OPEN необходимо использовать в комплекте с подъемным механизмом петли без пружины или с обратной пружиной.

высота каркаса (мм)	вес фасада с ручкой	артикул	сторона установки	жесткость	упаковка
300	3,0 - 9,0	FRMIXXPDSN9D	правый	Weak (мягкий)	1 комплект
400	2,1 - 7,0				
300	3,0 - 9,0	FRMIXXPDSN9S	левый	Weak (мягкий)	1 комплект
400	2,1 - 7,0				

ДОПОЛНИТЕЛЬНЫЙ ВЫБОР:



арт. DPMSNG
защелка Push Magnetic, серая



арт. DPASNG
держатель Push Magnetic, серый



арт. DP38XX91
ответная часть Push Magnetic
самоклеющаяся



арт. DP28SN9
ответная часть Push Magnetic
на гвоздике



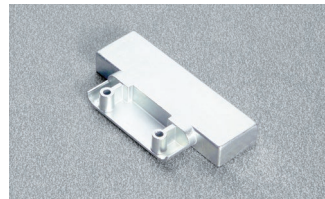
Магнитный держатель для увеличения силы фиксации фасада, используется для фасадов шириной от 800 мм. Он всегда должен использоваться вместе с защелкой Push Magnetic.



арт. SRDM78AQSXXXI
крышка декоративная EVOLIFT flap
цвет белый (правая + заглушка
с логотипом SALICE)



арт. SRSM78AQSXXXI
крышка декоративная EVOLIFT flap
цвет белый (левая + заглушка
с логотипом SALICE)



арт. DLZXBN9
адаптер для крепления ответной
планки к фасаду из узкого
алюминиевого профиля

ВАЖНО:

Для крепления фасада к каркасу необходимо использовать петли с углом открывания 110° (приобретаются отдельно). Для каркасов шириной до 900 мм достаточно 2 петли.

РЕКОМЕНДУЕМ ИСПОЛЬЗОВАТЬ ПЕТЛИ БЕЗ ПРУЖИНЫ ЛИБО С ОБРАТНОЙ ПРУЖИНОЙ.



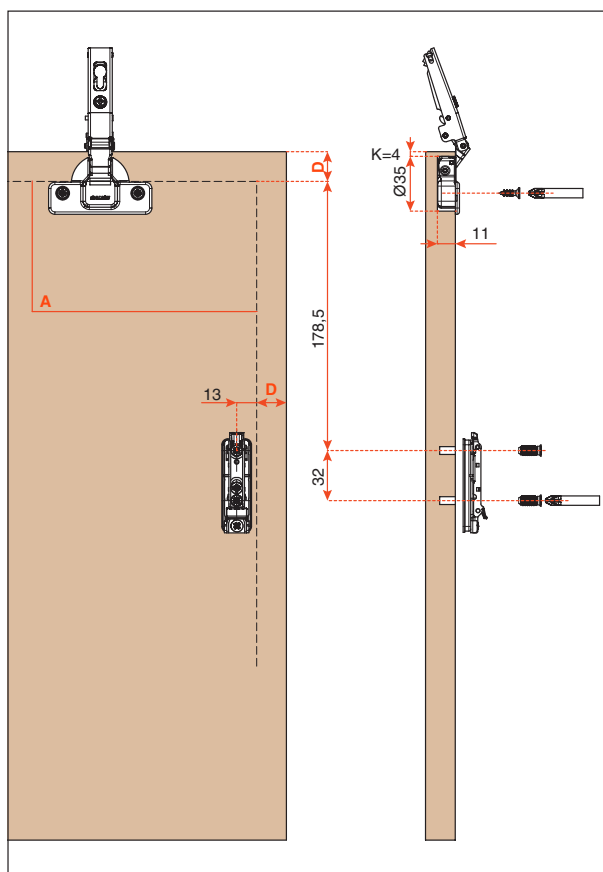
арт. 800.0001.38
ручка для подъемников,
цвет серый



отсканируйте
код, чтобы узнать
подробнее о товаре

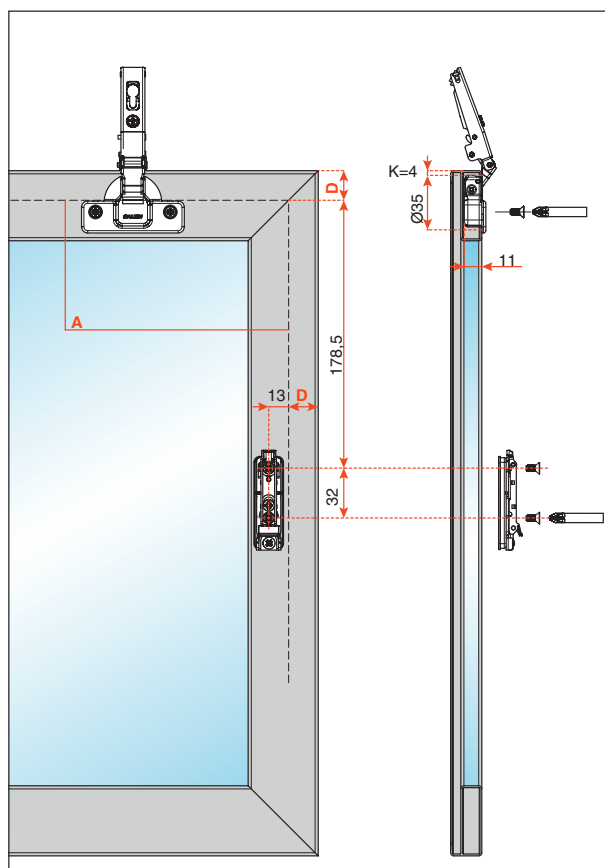


Схема присадки фасадов из ДСП/ МДФ/Массива



A – внутренний край каркаса
D – размер наложения фасада на боковую стенку каркаса

Схема присадки фасадов с AL Рамкой

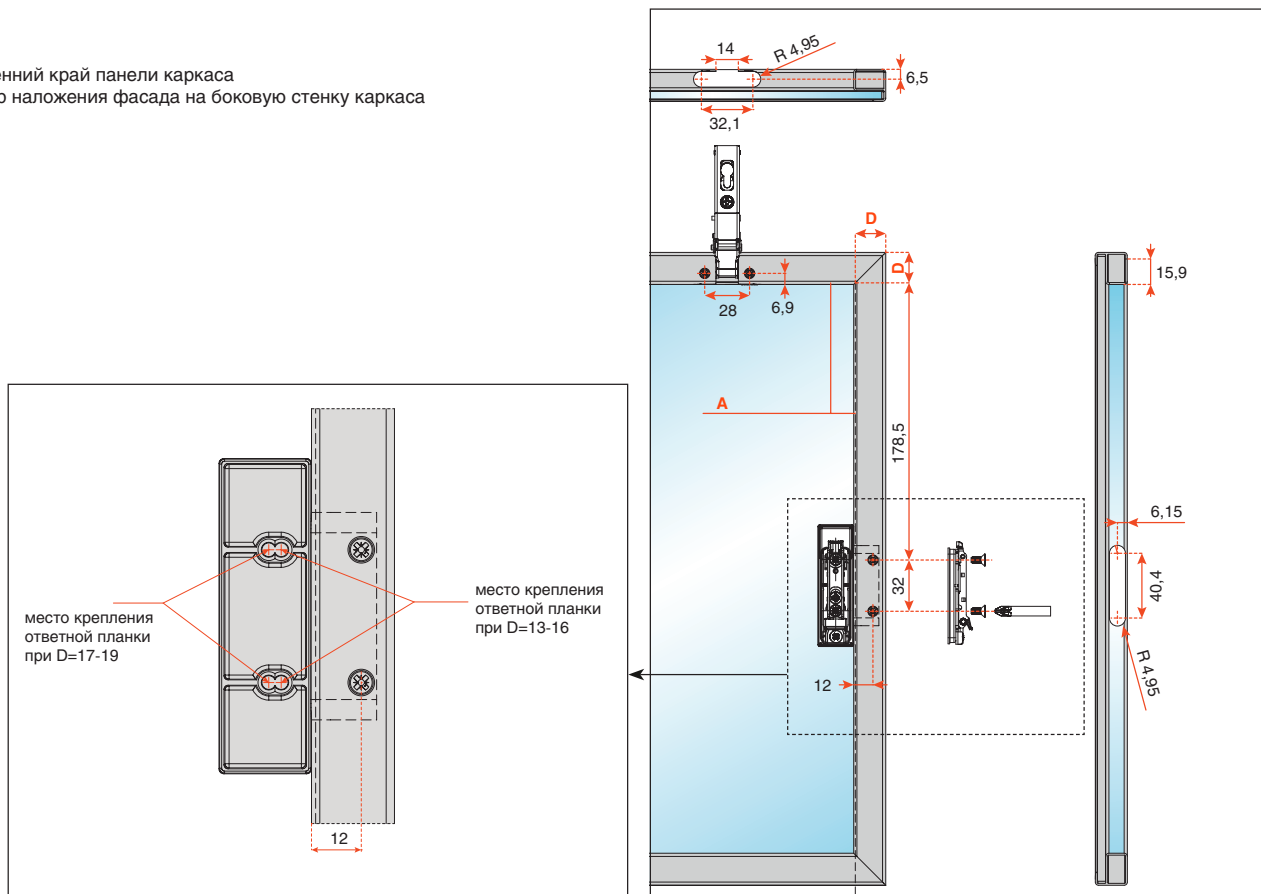


A – внутренний край каркаса
D – размер наложения фасада на боковую стенку каркаса



Схема присадки фасадов с узкой AL Рамкой

A – внутренний край панели каркаса
D – размер наложения фасада на боковую стенку каркаса



Общие размеры подъемного механизма

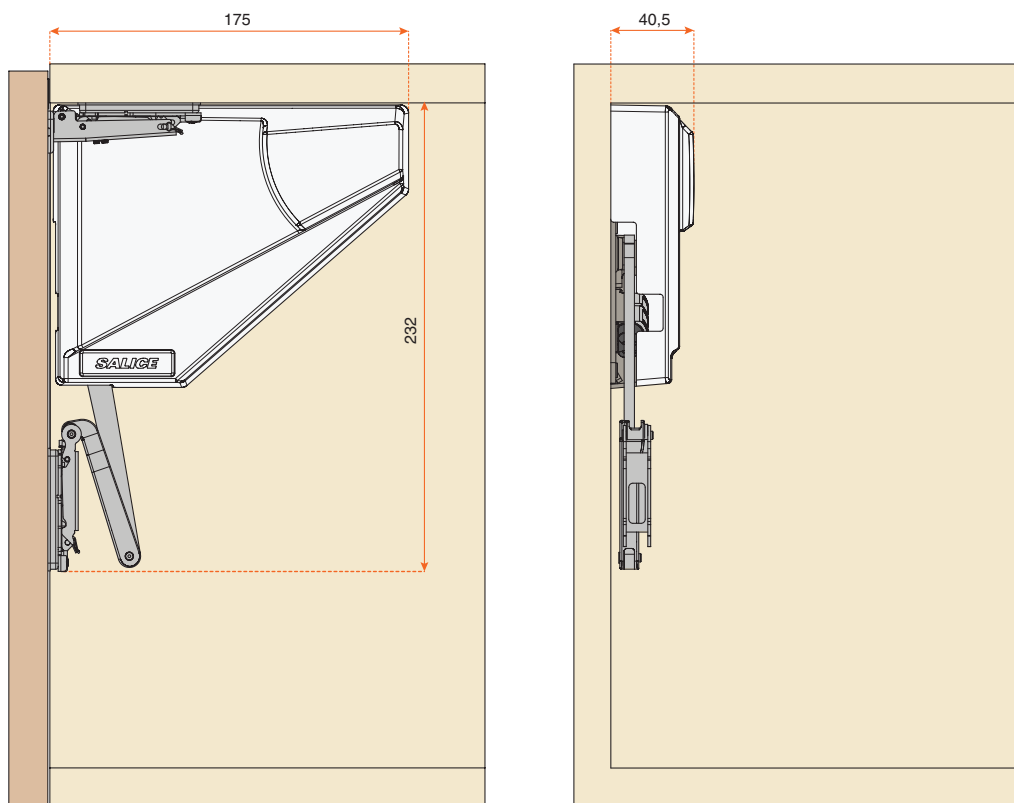
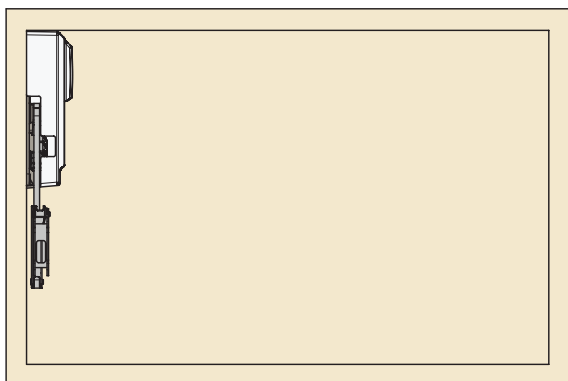


График подбора усилия подъемного механизма EVOLIFT FLAP PUSH в зависимости от высоты каркаса



Вариант установки одного подъемного механизма

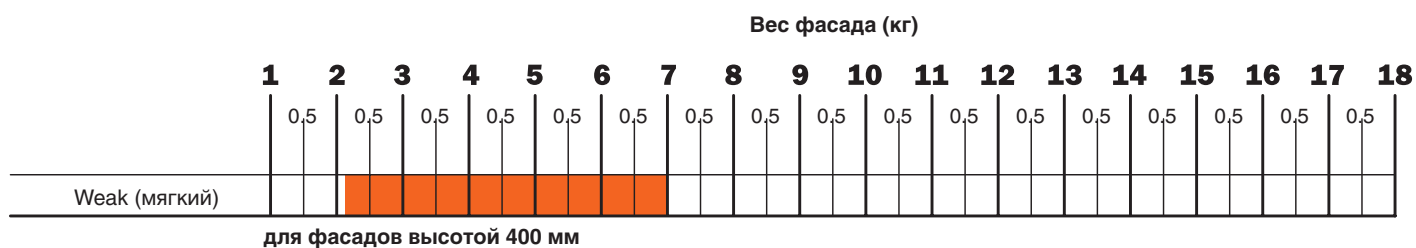
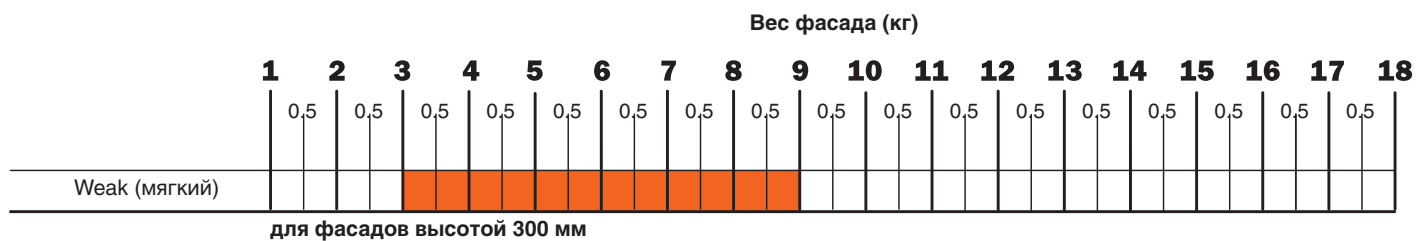
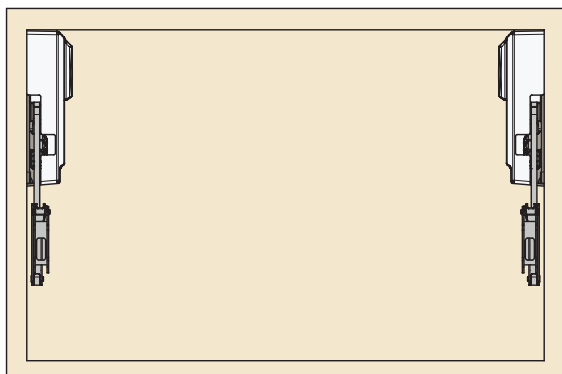


График подбора усилия подъемного механизма EVOLIFT FLAP PUSH в зависимости от высоты каркаса



Вариант установки двух подъемных механизмов

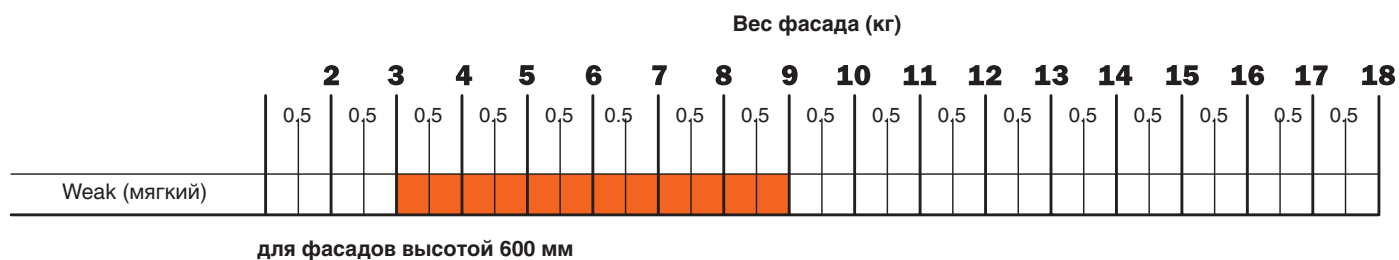
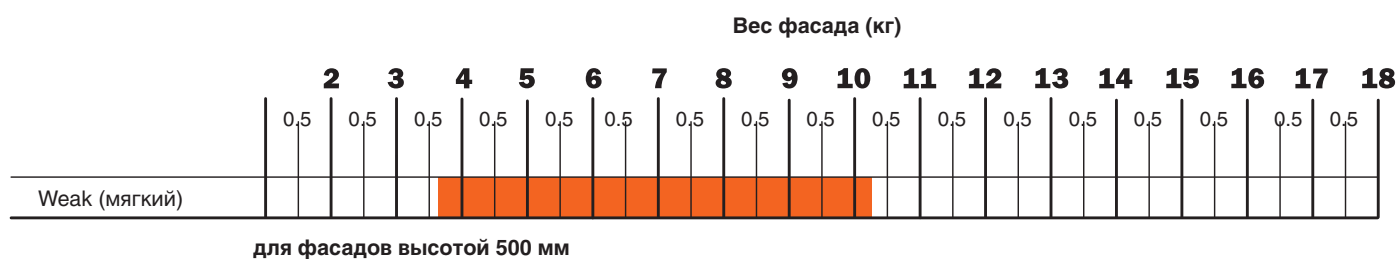
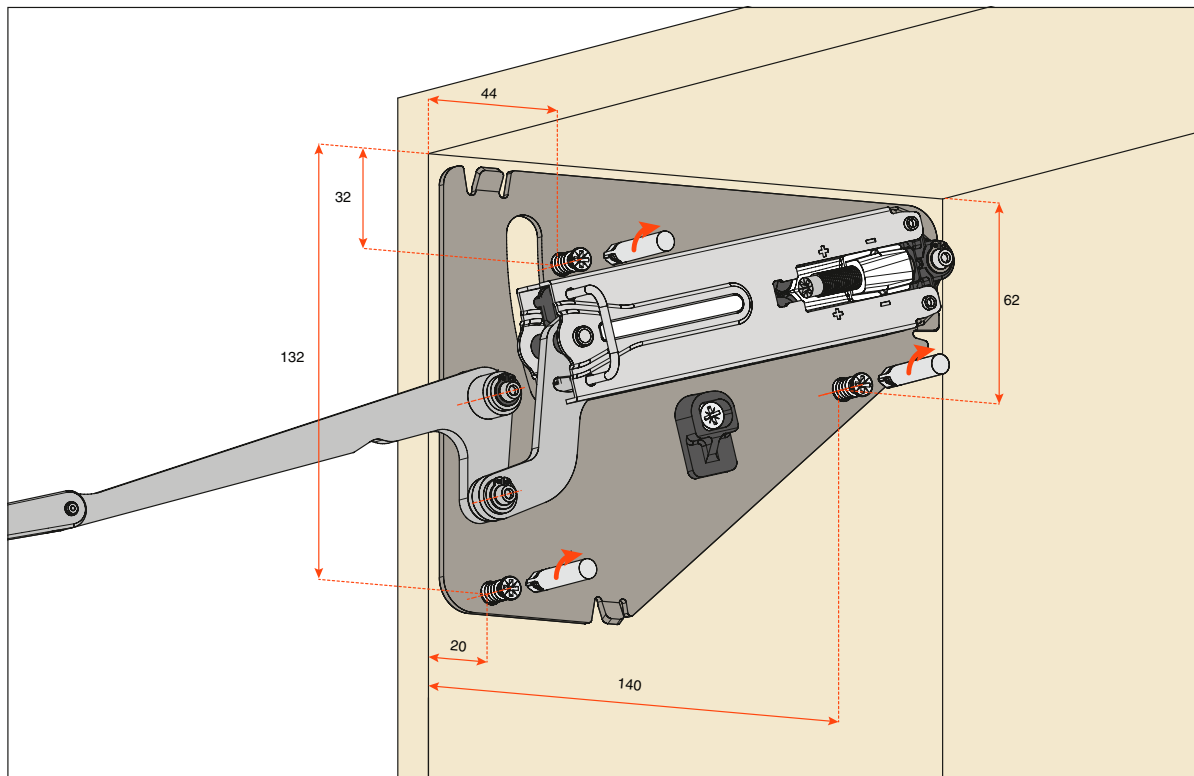
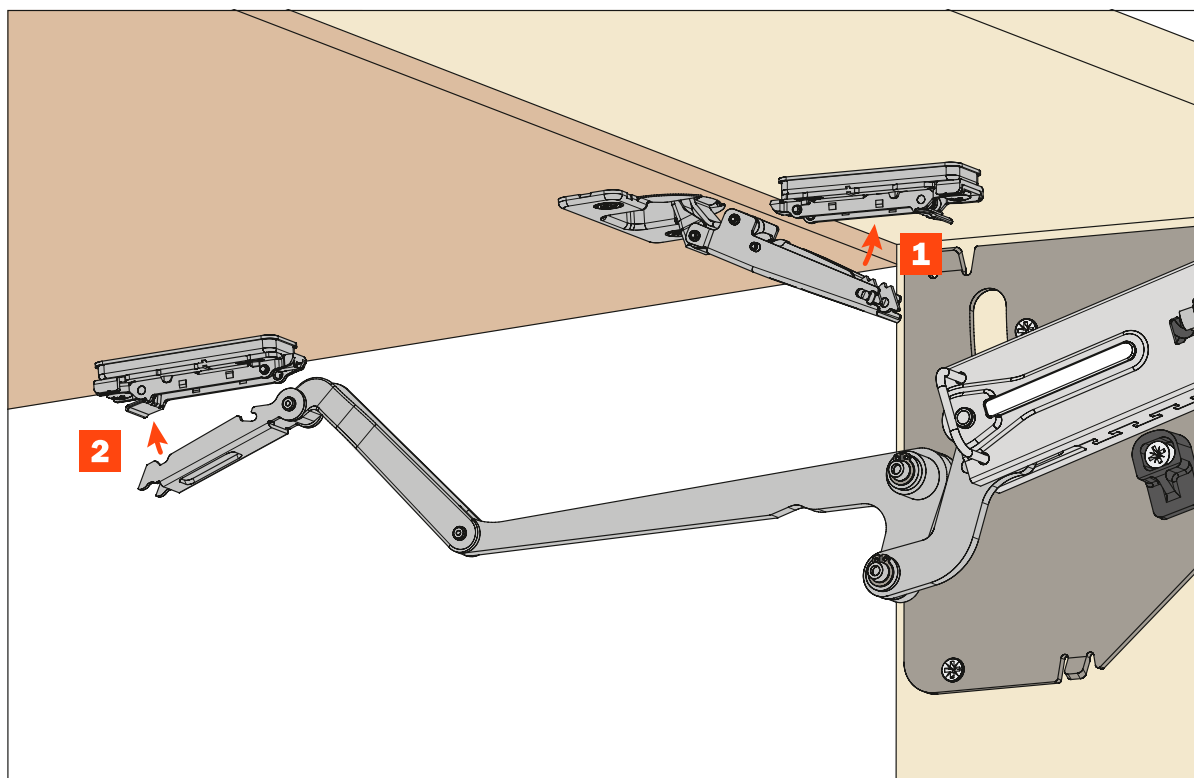


Схема установки

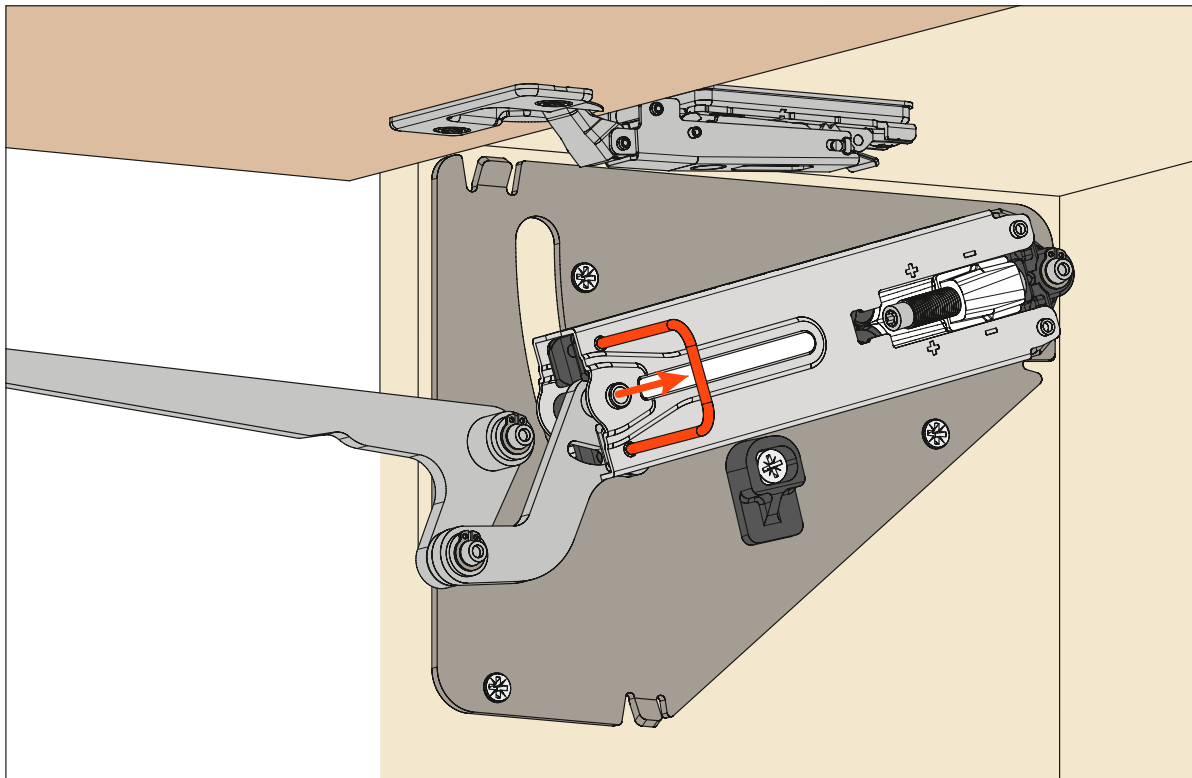
1. Установка подъемника на боковую стенку каркаса.



2. Установка фасада на подъемный механизм



3. Удаляем защитную транспортировочную клипсу



4. Производим регулировку усилия подъемного механизма (используйте биты T20)

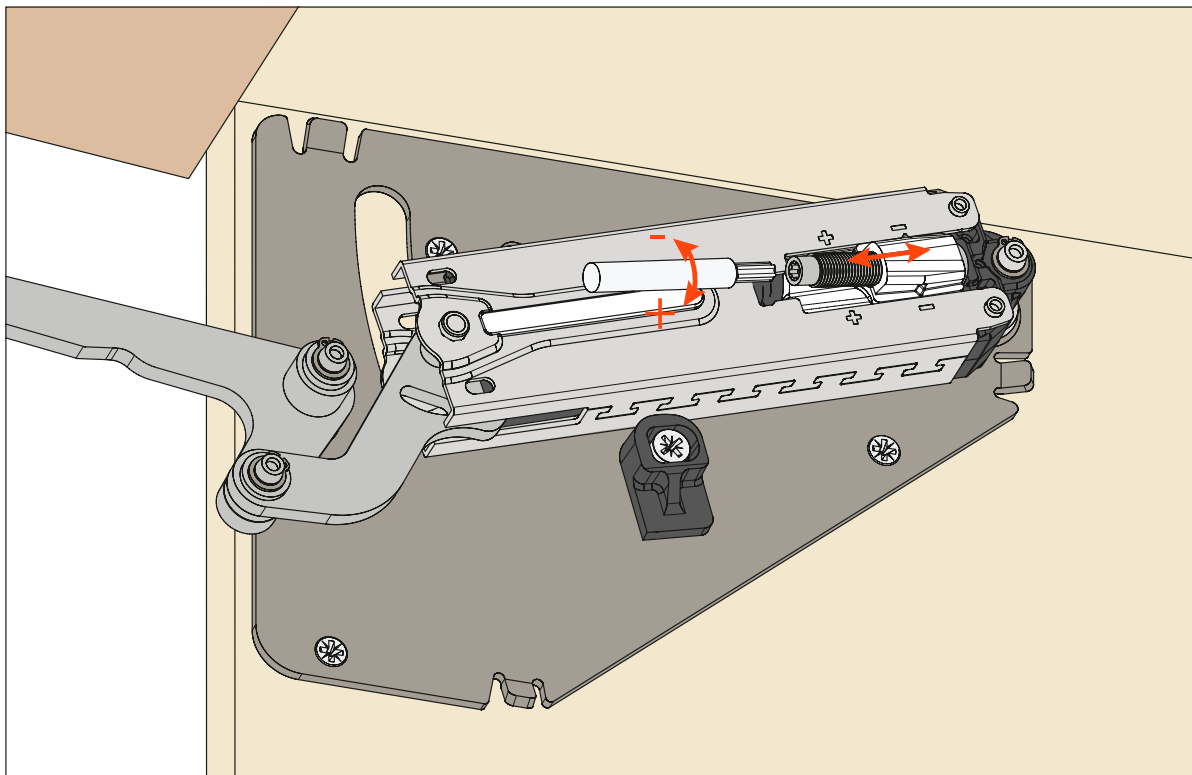
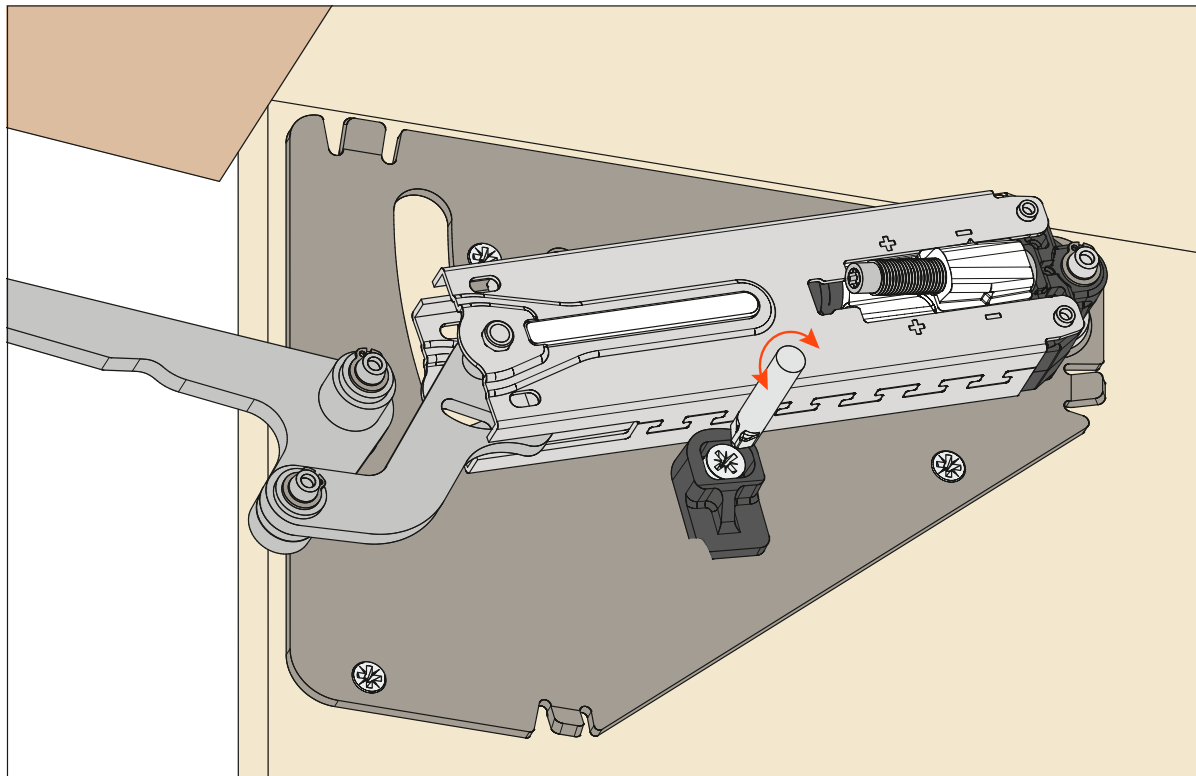


Схема установки

5. Производим регулировку угла открывания от 80° до 92° (используйте биту PZ2)



6. Устанавливаем декоративную крышку

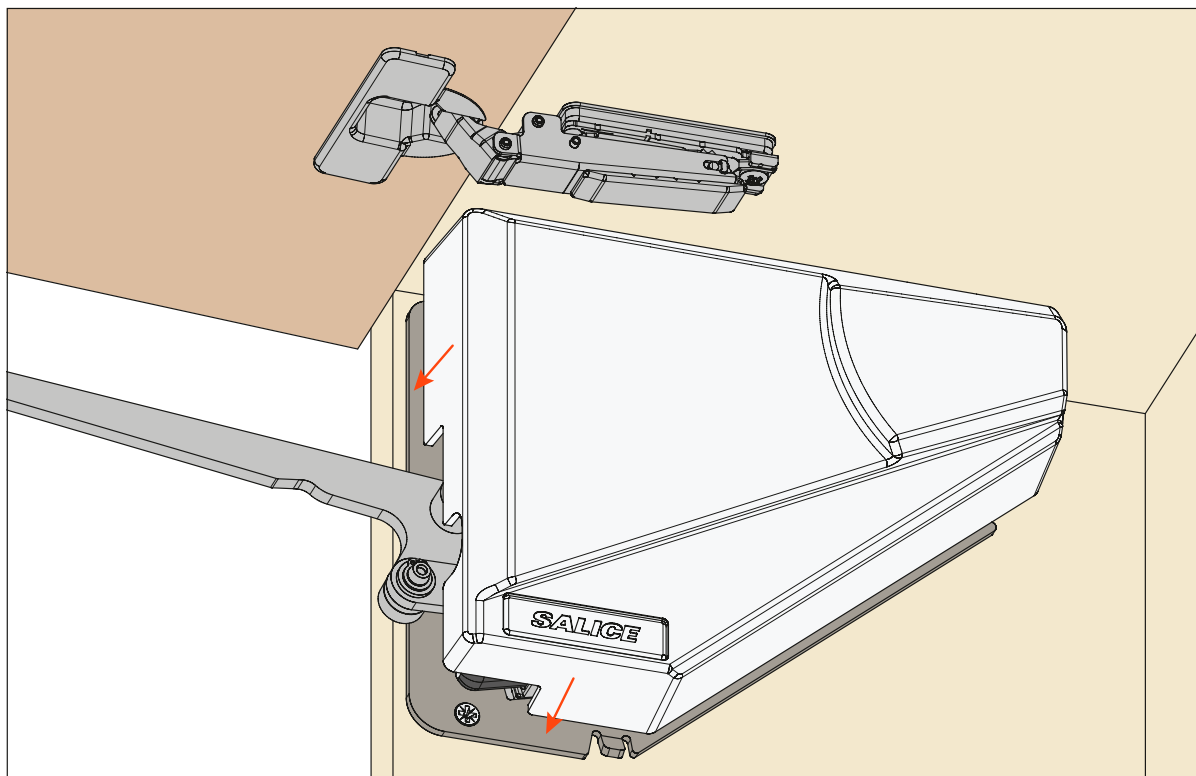
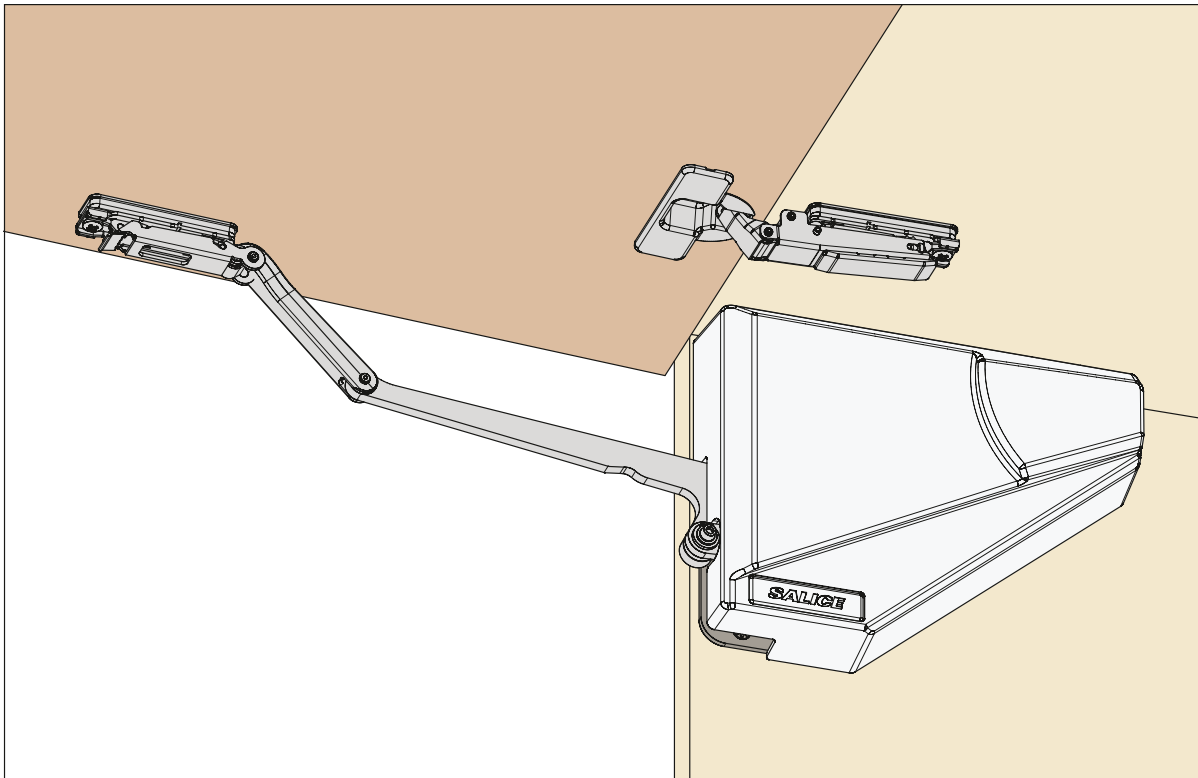
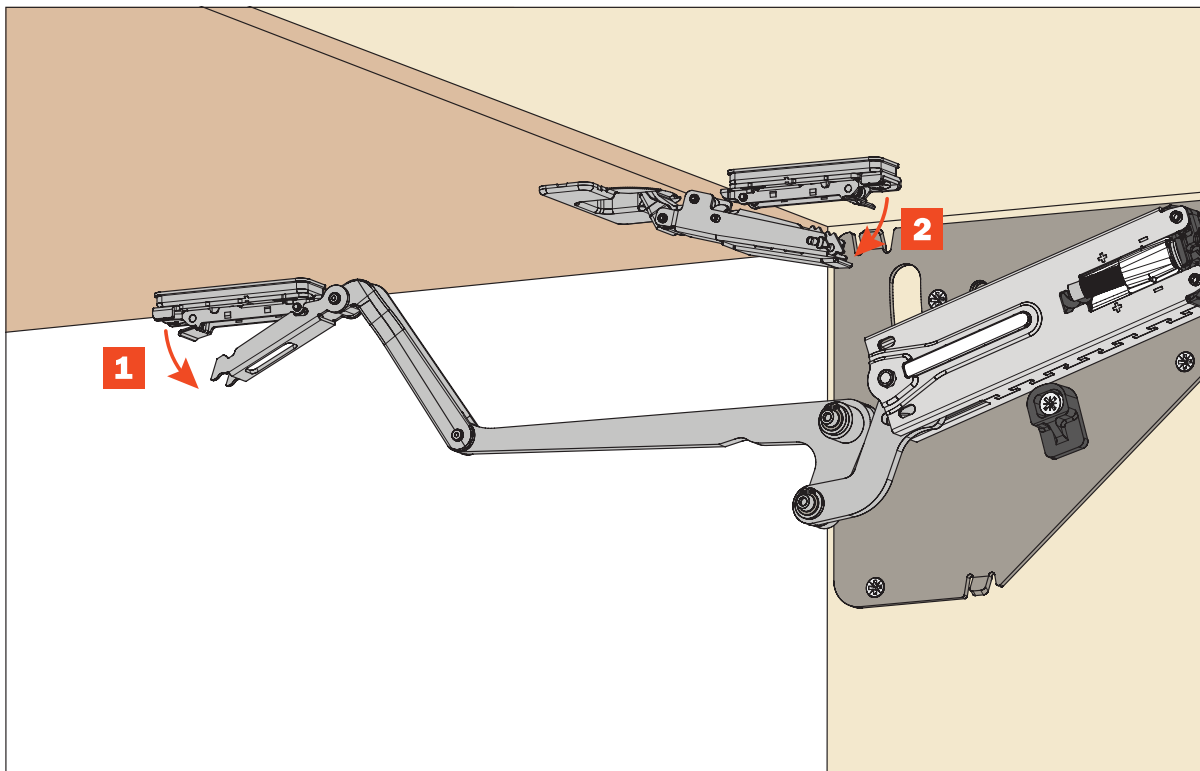


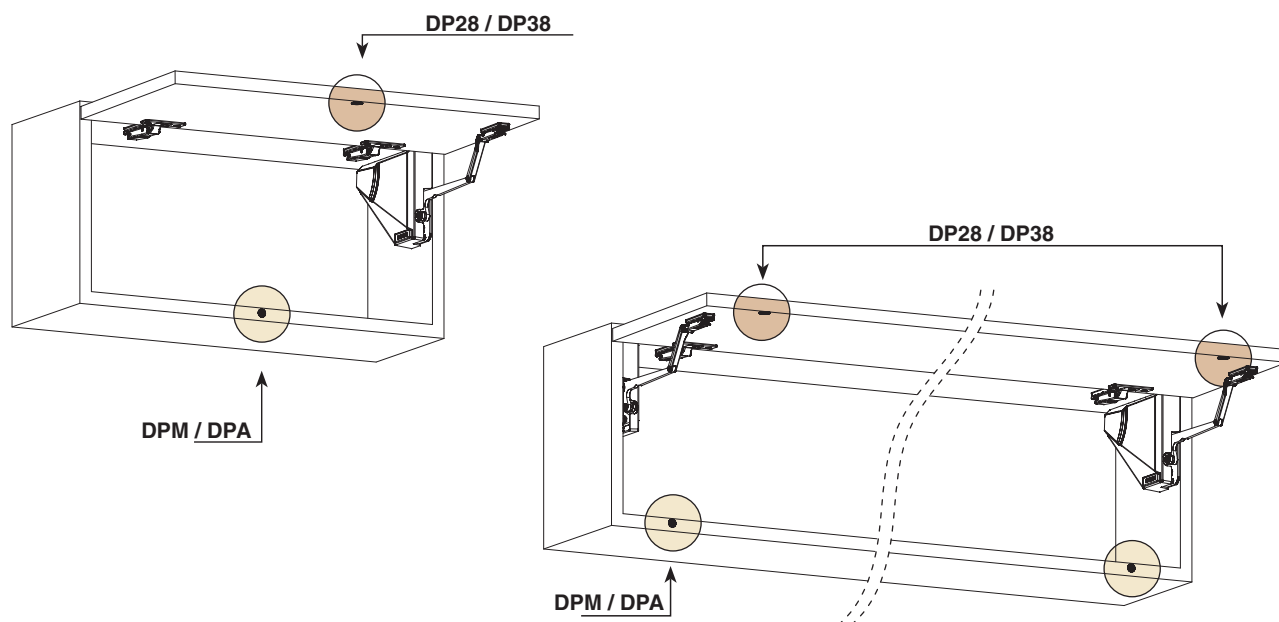
Схема установки

7.Подъемный механизм установлен



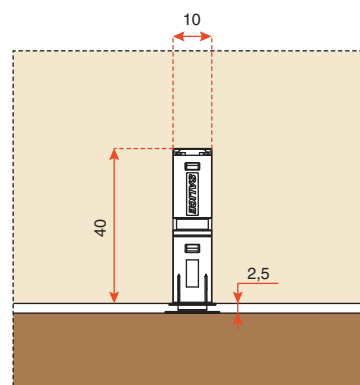
Демонтаж.





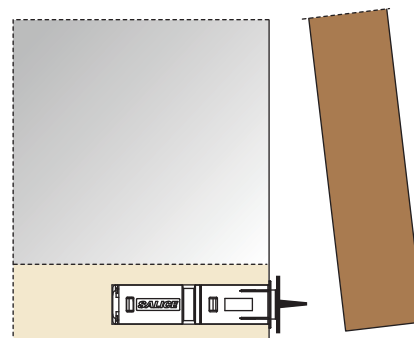
Установка защелки Push Magnetic

Просверлите отверстие диаметром 10мм и глубиной мин. 40мм в корпусе каркаса. Установите защелку в отверстие.



Ответная часть Push Magnetic на гвоздике

Установите ответную часть на защелку, закройте фасад. Гвоздик укажет, где нужно установить ответную часть. Откройте фасад и вбейте гвоздик в нужную позицию для фиксации ответной части.



Ответная часть Push Magnetic самоклеящаяся

Установите ответную часть на защелку в нужное положение при комнатной температуре $\geq 10^{\circ}$. Удалите защитную пленку с клейкой ленты, закройте фасад и сильно нажмите на него в течение 10-15 секунд. Ответная часть приклеится на фасад. Через несколько секунд после установки ответная часть готова к использованию. Максимальная фиксация будет через 24 часа.

Внимание!

Для максимальной фиксации ответной части рекомендуется предварительно очистить и обезжирить поверхность фасада, в том месте, где она будет установлена.

