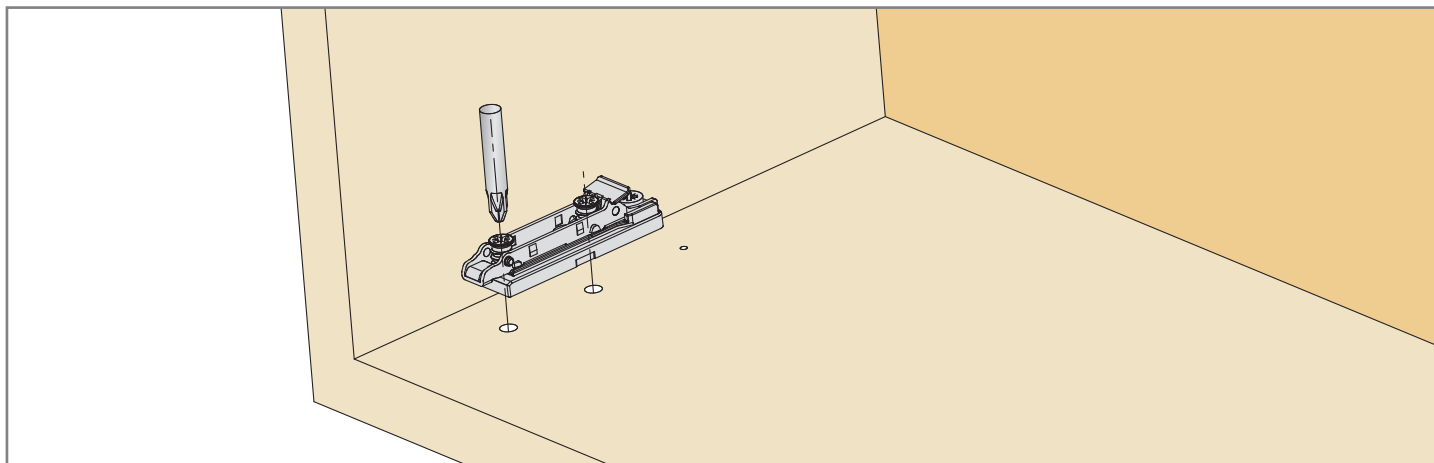
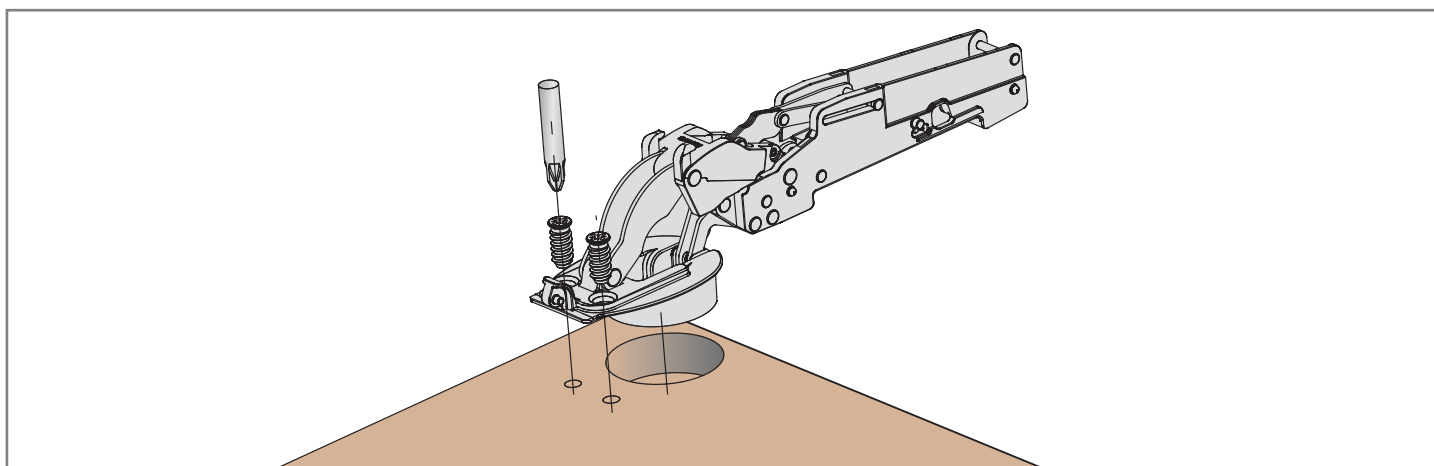


ИНСТРУКЦИЯ ПО МОНТАЖУ ПОДЪЕМНИКА РАСТА

- 1 Зафиксируйте ответную планку на дне каркаса

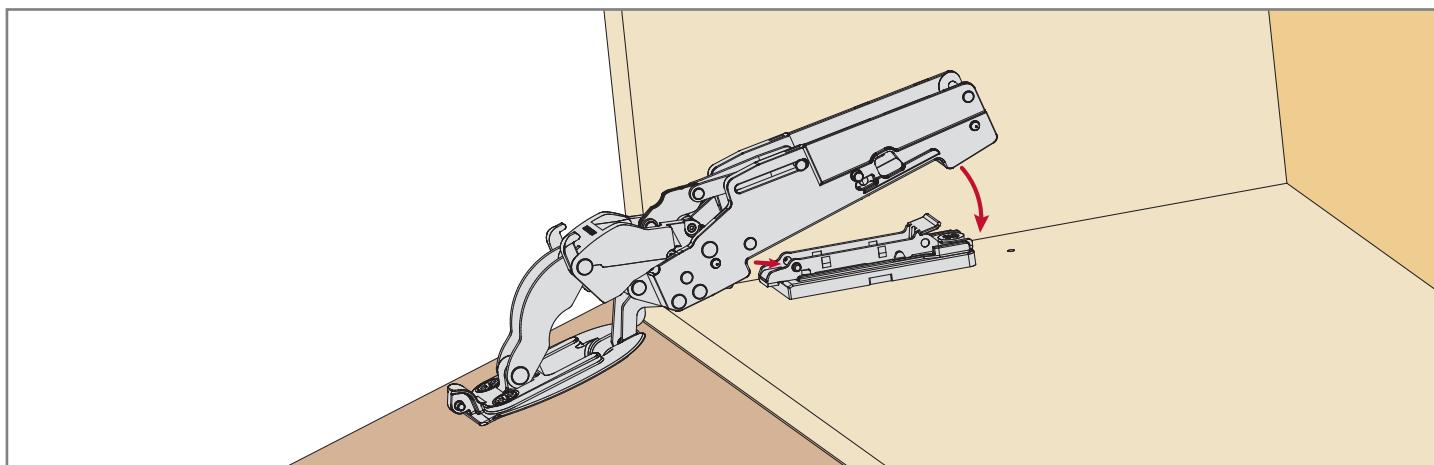


- 2 Зафиксируйте петлю на фасаде

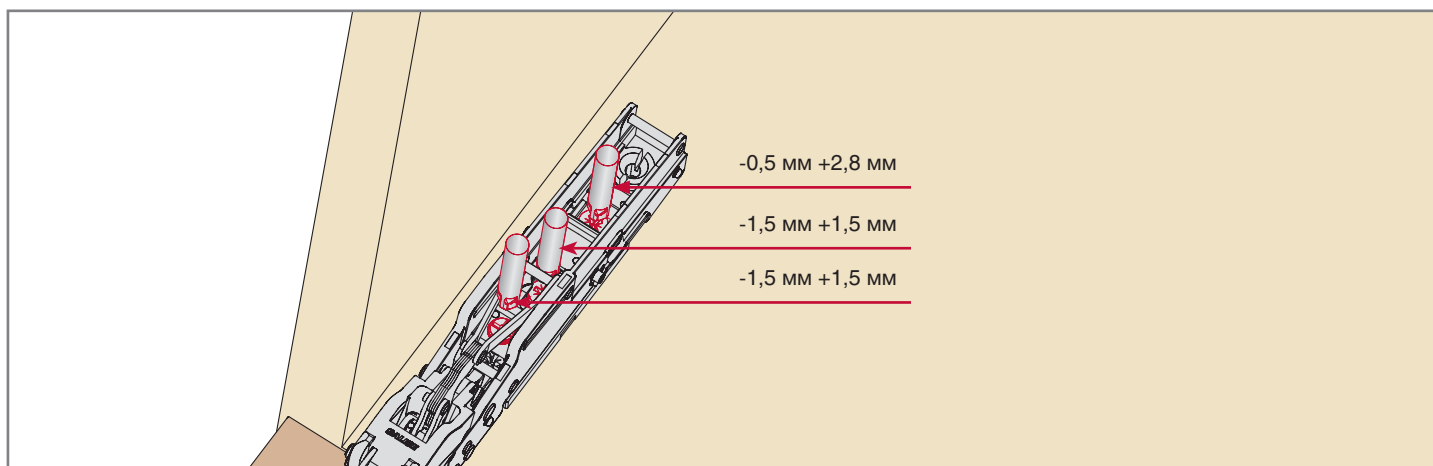


- 3 Установка фасада с петлей на каркас.

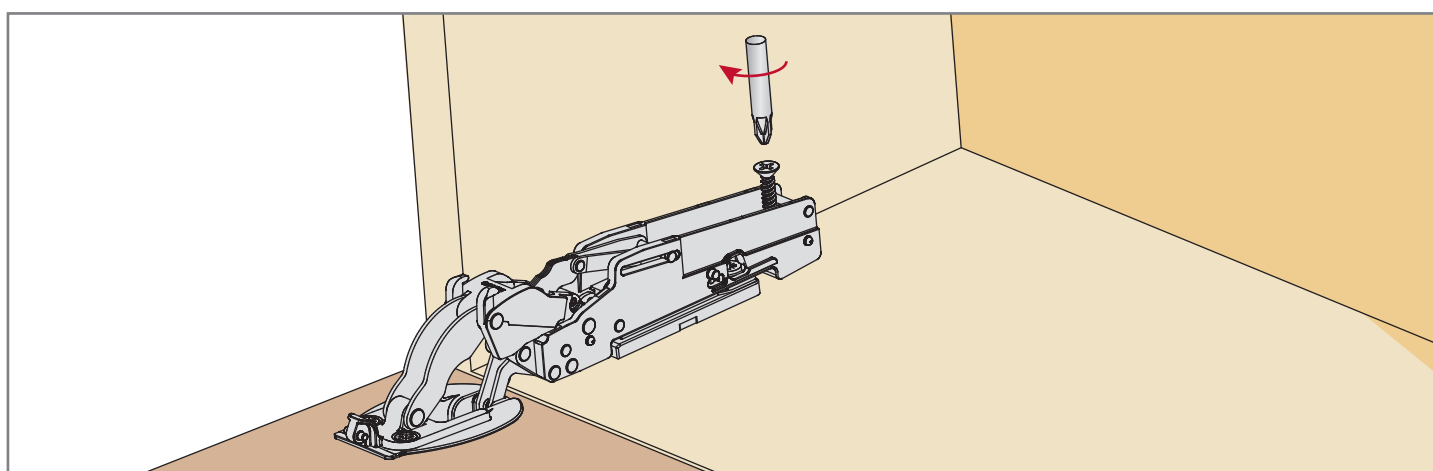
Защелкните плечо петли на ответной планке. Эта операция проходит без использования инструмента



4 Регулировки

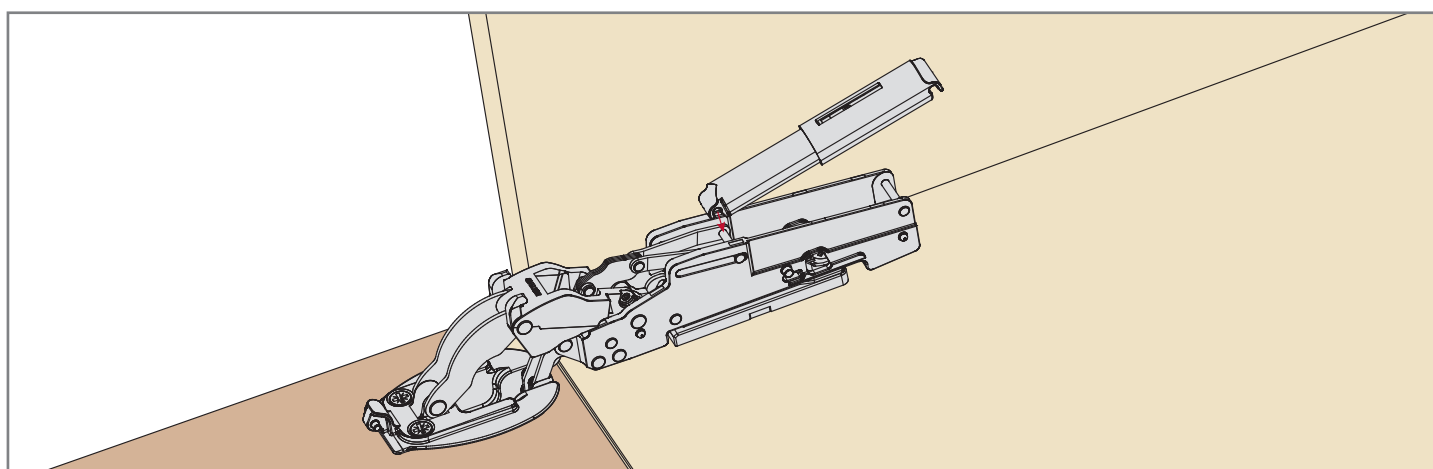


5 Зафиксируйте шуруп безопасности

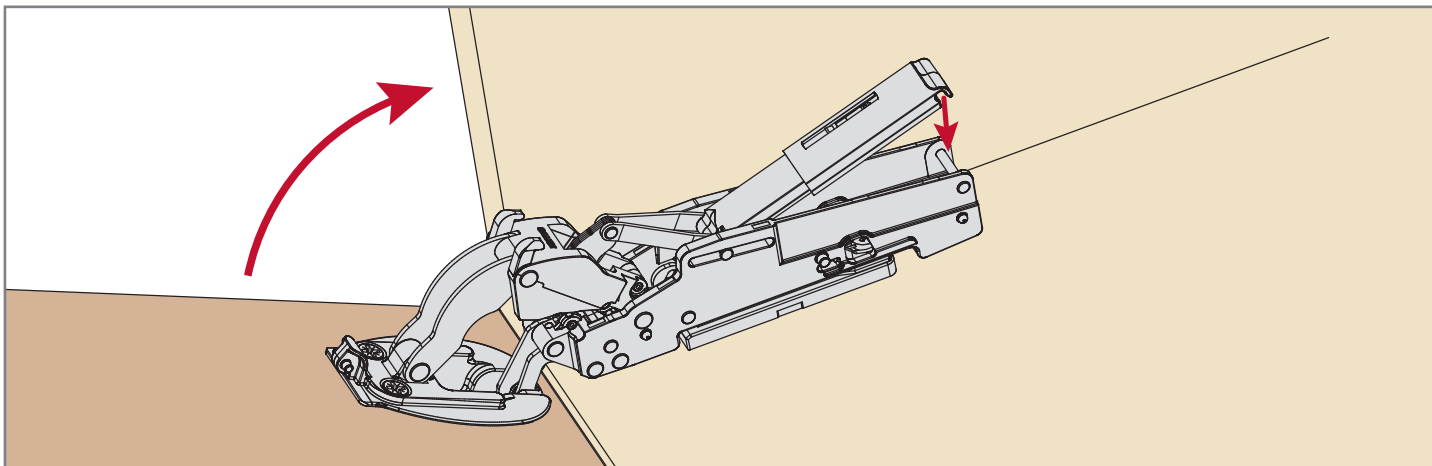


6 Установка доводчика.

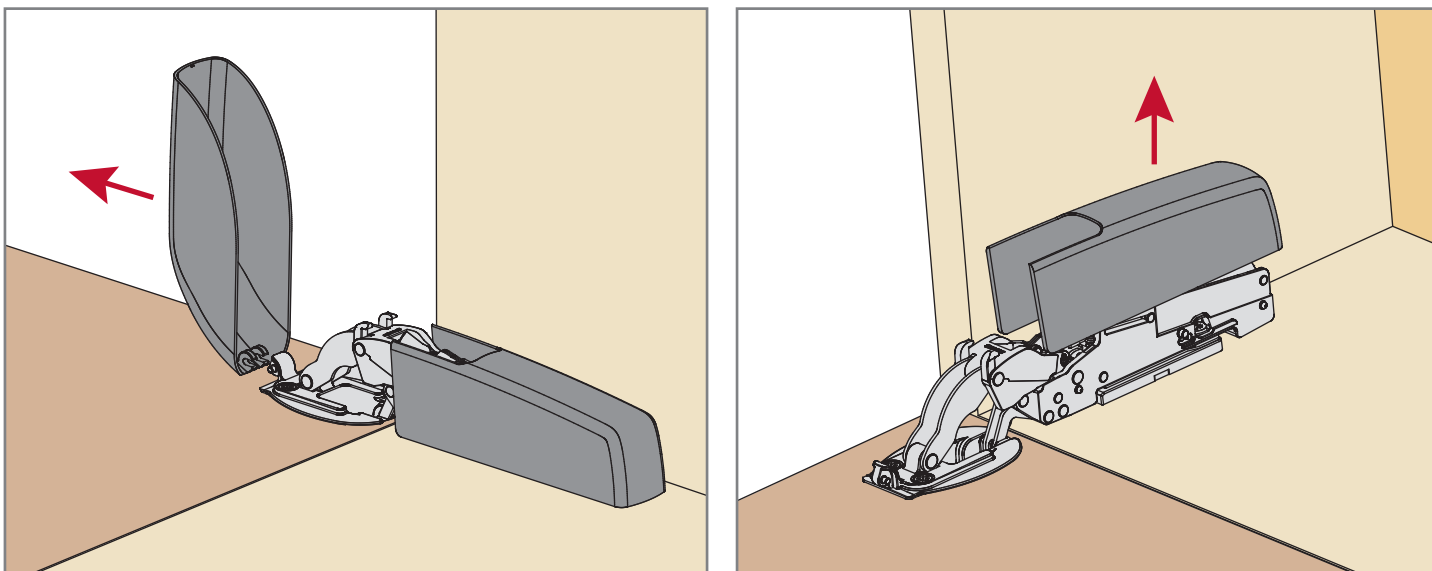
Зафиксируйте переднюю часть доводчика, как указано на рисунке. Операция проводится без использования инструментов



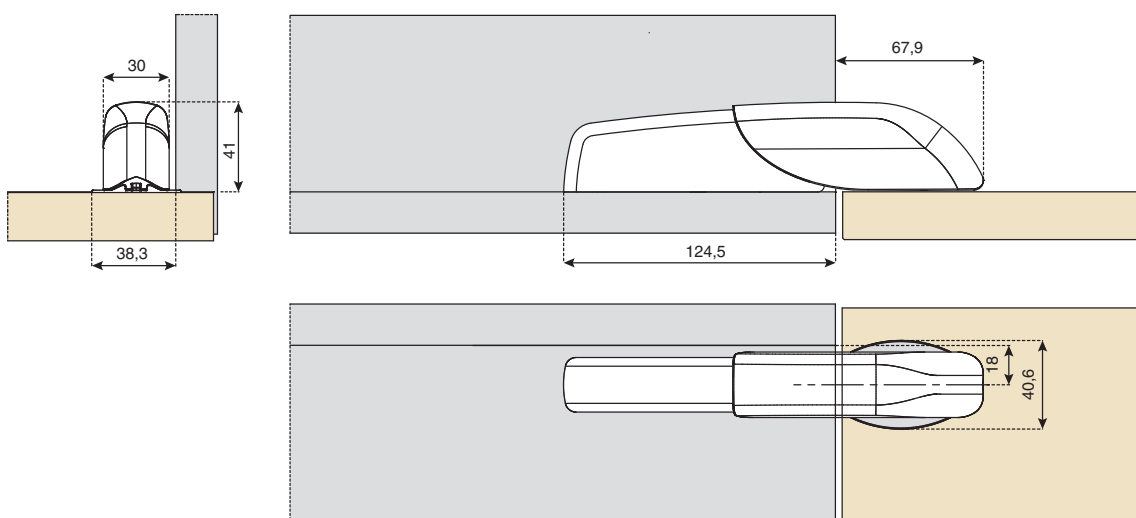
7 Поднимайте медленно фасад и зафиксируйте вторую часть доводчика. эта операция без инструмента.



8 Установка крышек.
Сначала установите заглушку на плечо петли, затем на чашку

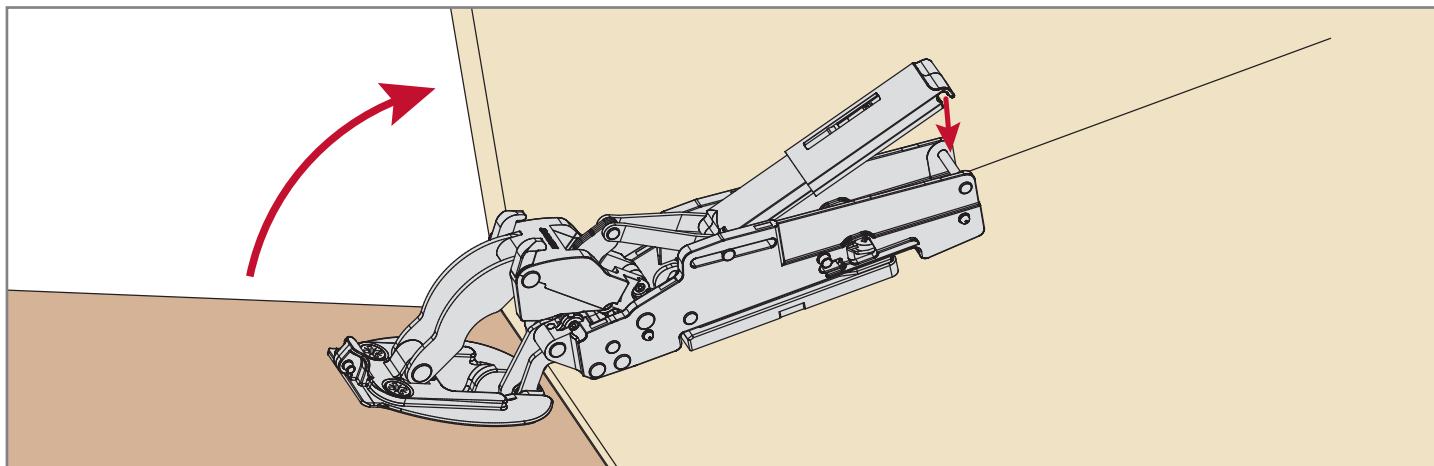


9 Необходимое пространство под установку петли

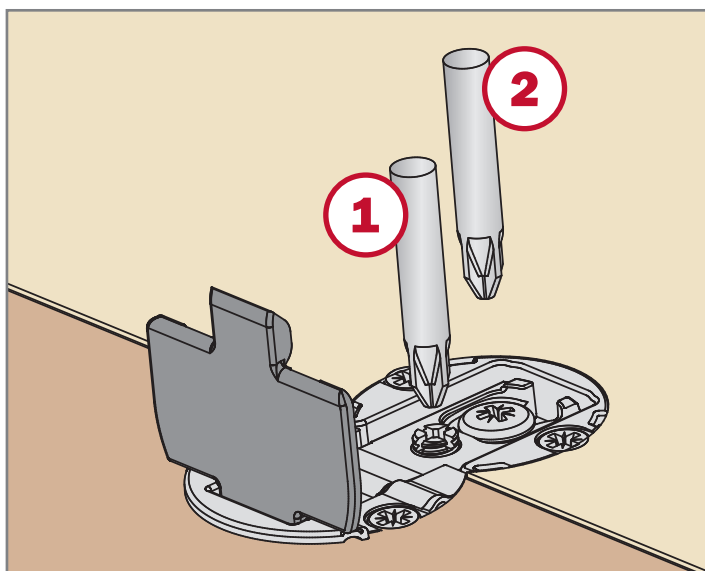


10 Установка центральной петли.

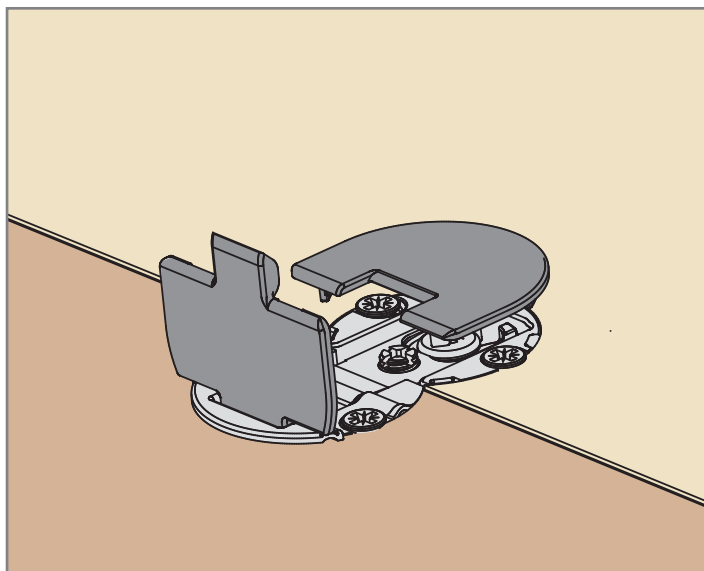
Мы советуем вам использовать центральную петлю для каркасов шириной более 900мм. Установите заглушку на чашку петли согласно картинке. Затем зафиксируйте ее при помощи винтов к каркасу и фасаду



11 После установки петли сделайте все необходимые регулировки



12 Установите заглушку на часть петли, которая находится на каркасе



13 Конечный вид смонтированной системы

