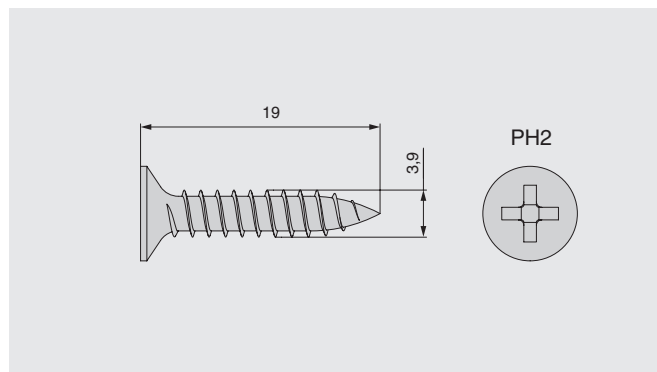


# MAKMART

## ШУРУП 3,9X19ММ, ГОЛОВКА ПОТАЙ



Польша



### шуруп 3,9x19мм, головка потай, шлиц PH2

артикул	L, мм	материал	отделка	упаковка
B03.9X019-BS-PH-C	19	сталь	черный цинк	1/1000 шт.
B03.9X019-BS-PH-A	19	сталь	желтый цинк	1/1000 шт.

### Рекомендуемое сочетание:

система профилей **Strong**



система профилей **Trial**



## MAKMART

components and mechanisms for furniture industries

### Москва

тел: +7 (495) 974-62-85,  
974-62-86, 785-11-41,  
785-11-45

факс: (495) 974-61-48

e-mail: contact@makmart.ru

www.makmart.com

www.makmart.ru

**Логистический комплекс Наро-Фоминск**  
тел: +7 (495) 974-62-86

**Логистический комплекс Мытищи**  
тел: +7 (495) 134-42-64, доб. 2

**Логистический комплекс Юг**  
тел.: +7 (495) 134-42-64, доб. 1

**Логистический комплекс Одинцово**  
тел.: +7 (495) 134-42-64, доб. 3

**Челябинск (ЛК)**  
тел.: +7 (351) 211-23-13

### Красноярск (ЛК)

тел.: +7 (391) 234-70-20 (многоканальный)

### Уфа (ЛК)

тел.: +7 (347) 216-55-48

### Воронеж (ЛК)

тел.: +7 (473) 233-23-40

### Санкт-Петербург

тел.: +7 (812) 606-68-55, 606-68-56

### Екатеринбург (ЛК)

тел.: +7 (343) 359-29-90, 359-29-93

### Ростов-на-Дону

тел: +7 (863) 201-73-48, 201-79-56,  
201-81-82, 201-83-98

### Новосибирск (ЛК)

тел: +7 (383) 314-79-99, 314-88-58

### Казань (ЛК)

тел: +7 (843) 212-07-45, 212-07-46

### Калининград

тел: +7 (4012) 605-407

### Республика Казахстан, г. Алматы

тел.: +7 (727) 321-22-08

### Дилерская сеть:

отсканируйте или кликните  
на код, чтобы узнать телефон  
дилера в Вашем регионе

