

МАКМАРТ

МЕНСОЛОДЕРЖАТЕЛИ ЛОФТ-2



МАКМАРТ
components and mechanisms for furniture industries

Москва
тел: +7 (495) 974-62-85,
974-62-86, 785-11-41,
785-11-45
факс: (495) 974-61-48
e-mail: contact@makmart.ru
www.makmart.ru

Логистический комплекс Мытищи
тел.: +7 (495) 134-42-64, доб. 2

Логистический комплекс Юг
тел.: +7 (495) 134-42-64, доб. 1

Челябинск (ЛК)
тел.: +7 (351) 211-23-13

Красноярск (ЛК)
тел.: +7 (391) 234-70-20

Уфа (ЛК)
тел.: +7 (347) 216-55-48

Набережные Челны (СК)
тел.: +7 (8552) 91-55-48

Санкт-Петербург
тел: +7 (812) 606-68-55, 606-68-56,
606-68-57

Екатеринбург
тел: +7 (343) 359-29-90, 359-29-93

Ростов-на-Дону
тел: +7 (863) 201-73-48, 201-79-56

Новосибирск
тел: +7 (383) 314-79-99, 314-88-58

Казань
тел: +7 (843) 570-31-48 , 570-31-78

Калининград
тел: +7 (4012) 605-407

Воронеж
тел.: +7 (473) 233-23-40

**Республика Казахстан
Алматы**
тел: +7 (727) 318-75-60,
+7 (701) 538-18-75

Астана
тел: +7 (701) 035-57-25
www.makmart.com

Дилер МАКМАРТ в Вашем городе

Дилерская сеть

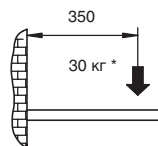




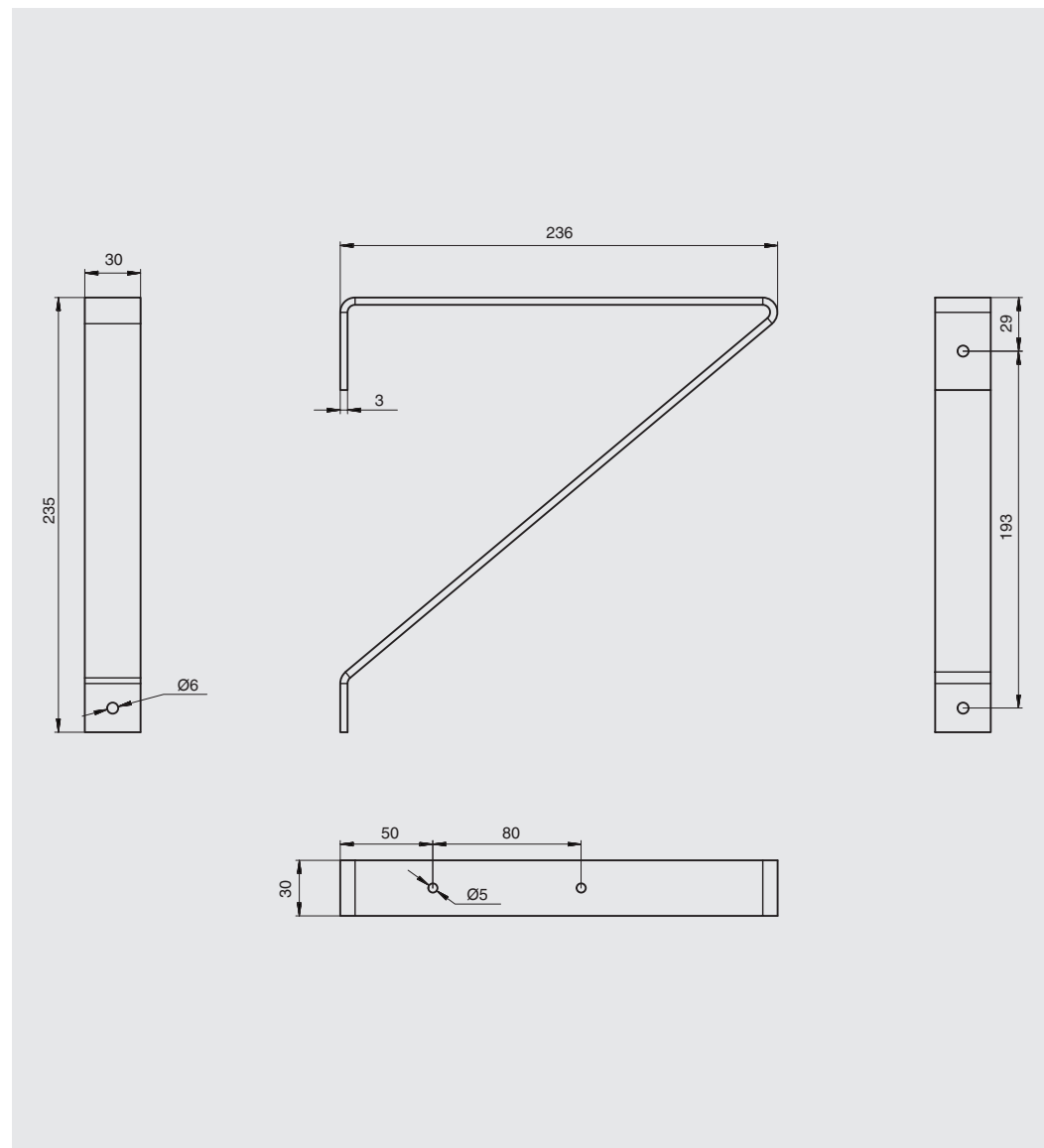
MD02.L003.9005



MD02.L003.9010



* Нагрузка 30 кг на 2 шт.



артикул	отделка	упаковка, шт.
MD02.L003.9005	черный бархат (матовый)	1
MD02.L003.9010	белый бархат (матовый)	1

