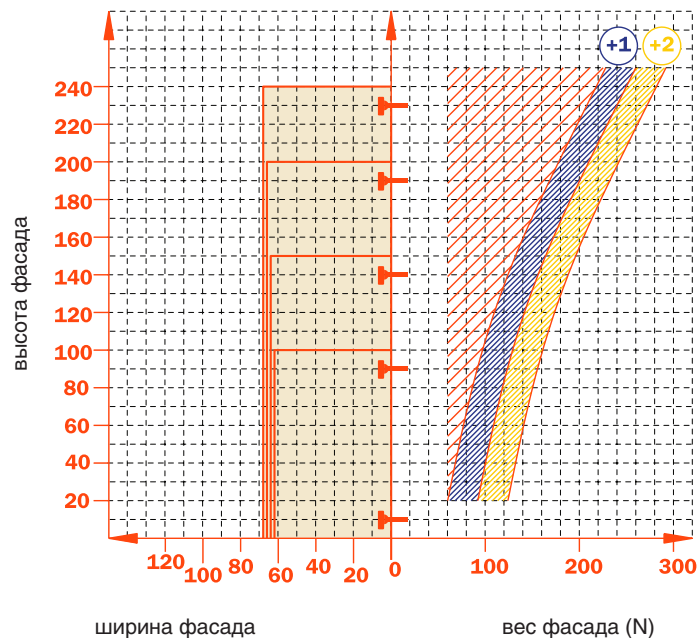


## ПЕТЛЯ SALICE 110° ДЛЯ СТЕКЛА



График выбора количества петель в зависимости от высоты, ширины и веса фасада. 1 кг = 9,8 N



### РЕГУЛИРОВКА ФАСАДА

- по ширине от -1,5 мм до +4,5 мм
- по высоте +2 мм/-2 мм
- по глубине +2,8 мм с ответными планками традиционной серии
- по глубине от -0,5 мм до +2,8 мм с ответными планками клип-серии DOMI

### СОВМЕСТИМОСТЬ С ОТВЕТНЫМИ ПЛАНКАМИ

- традиционной серии
- клип-серии DOMI



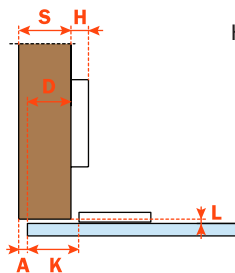
# ПЕТЛИ ДЛЯ СТЕКЛА



Угол открывания 110°

Упаковка 150 штук

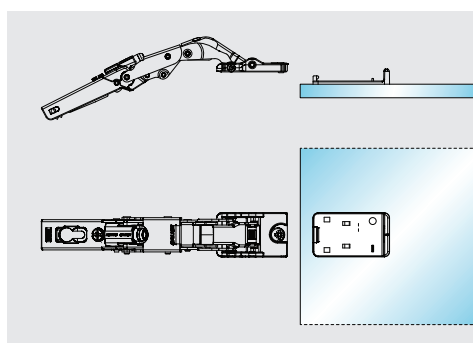
K - возможное расстояние до места крепления монтажной пластинки от края фасада 0-22 мм



$$H = -1 + K - (D)$$

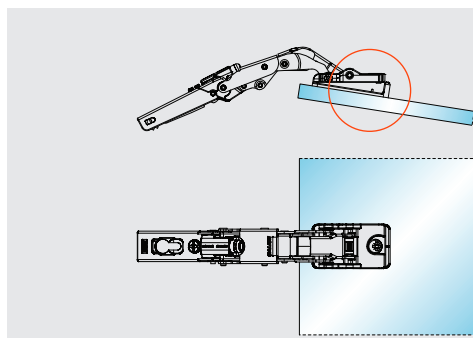
арт. CBG2AC9

петля 110° для стекла  
(7-ми шарнирная)

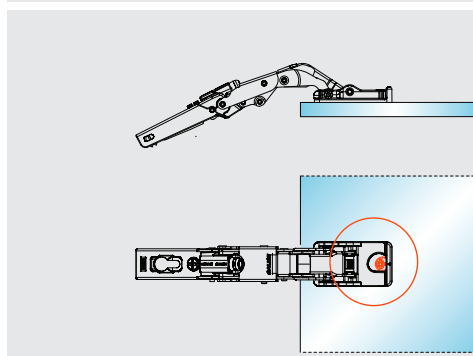


1) Монтажная пластина петли крепится к фасаду специальным скотчем или клеем.

По вопросу подбора фиксирующих материалов рекомендуем обращаться в специализированные компании.



2) Установите петлю на монтажную пластину.



3) Для завершения установки, отцентрируйте петлю относительно монтажной пластины и зафиксируйте поворотом эксцентрикового винта.

