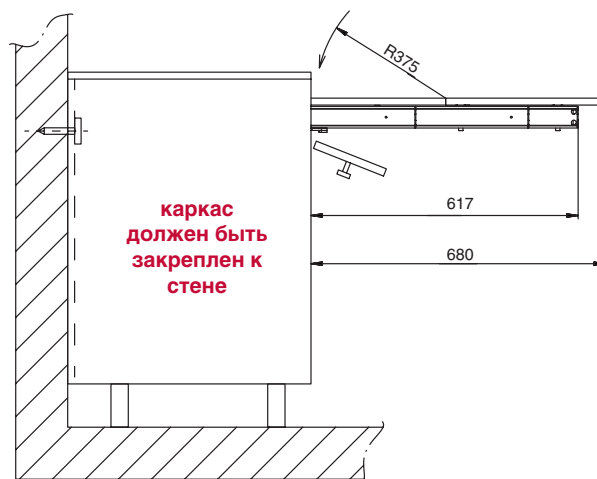
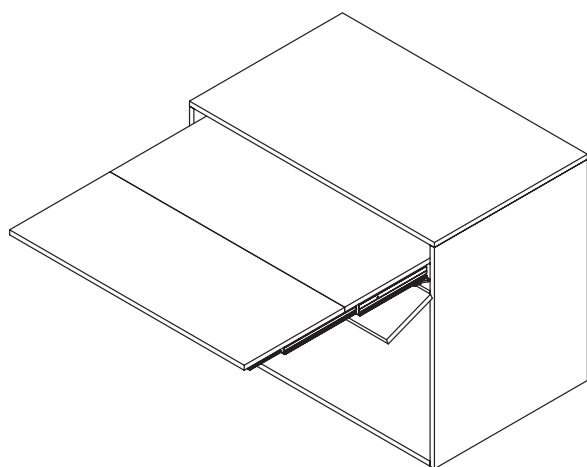


ИНСТРУКЦИЯ ПО МОНТАЖУ MST.T3.400.HO.NI.P

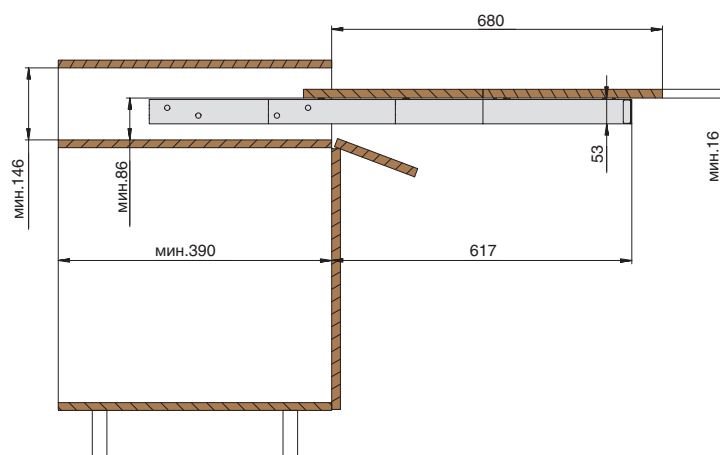


ГАБАРИТНЫЕ РАЗМЕРЫ

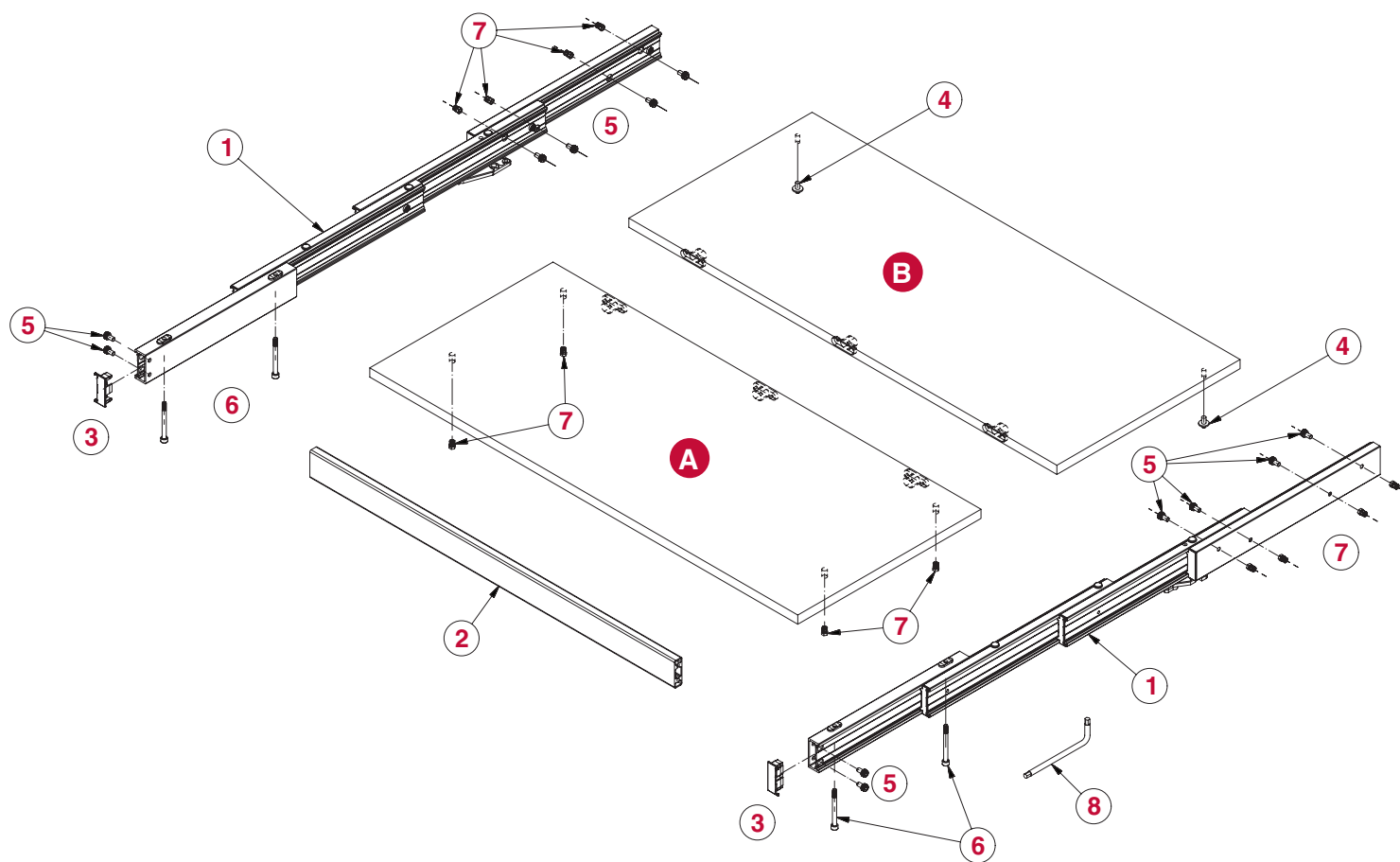


! максимальный размер каркаса 1200 мм возможен при толщине боковых панелей каркаса 18 мм

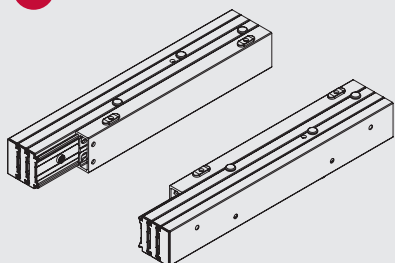
*мин. 16 мм – данный параметр обусловлен глубиной сверления под бусолу



В КОМПЛЕКТ ВХОДИТ:

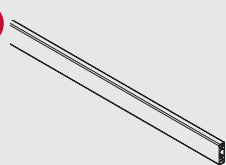


1



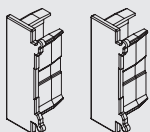
направляющие в сборе
(левая + правая)
- 1 комплект

2



профиль соединительный
1030 мм - 1 шт.

3



заглушка - 2 шт.

4



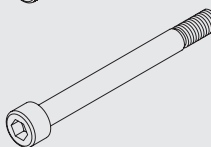
пин - 2 шт.

5



винт М6х10 - 12 шт.

6



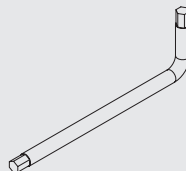
винт М6х62 - 4 шт.

7



бусола М6х13 - 12 шт.

8



ключ шестигранник СН.5 - 1 шт.



СХЕМА РАСЧЕТА И ПРИСАДОЧНЫЕ РАЗМЕРЫ КАРКАСА

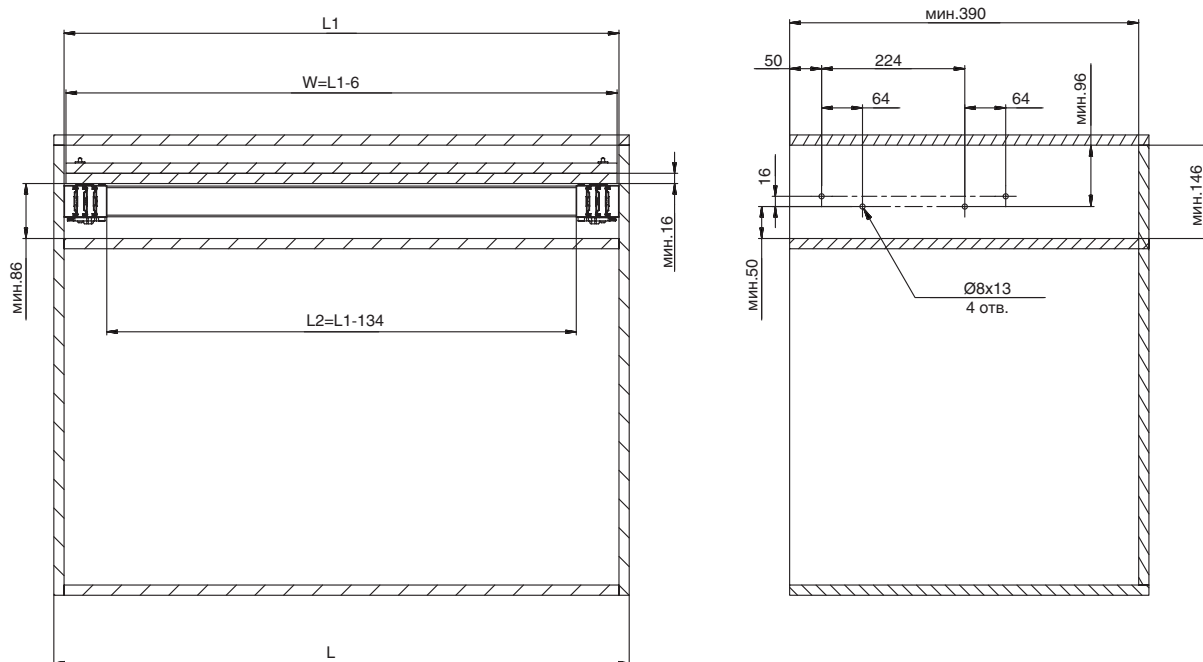
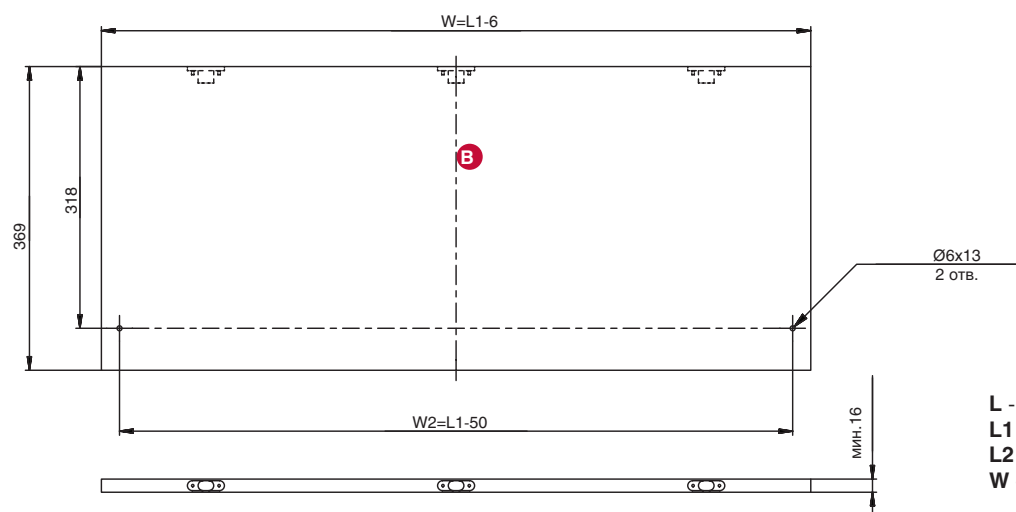
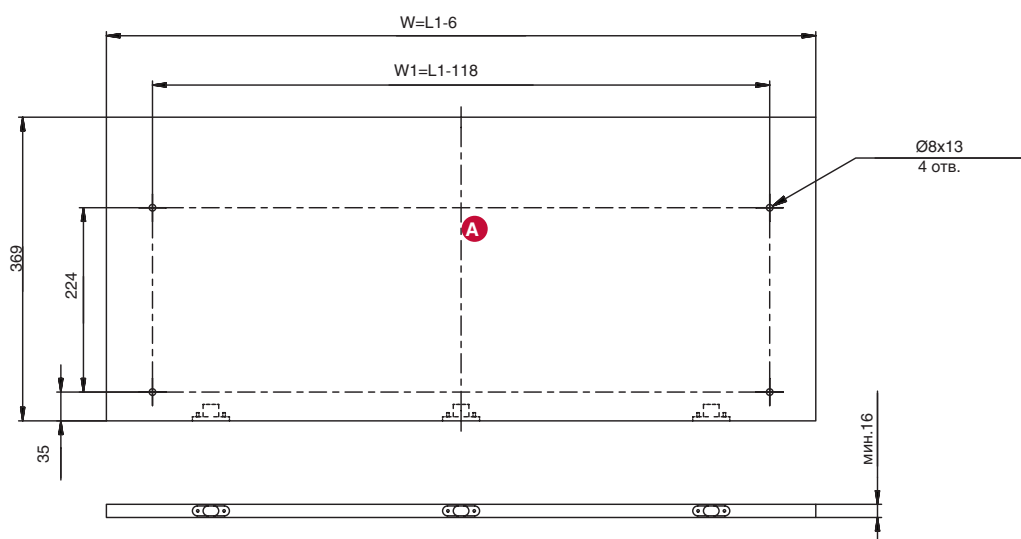


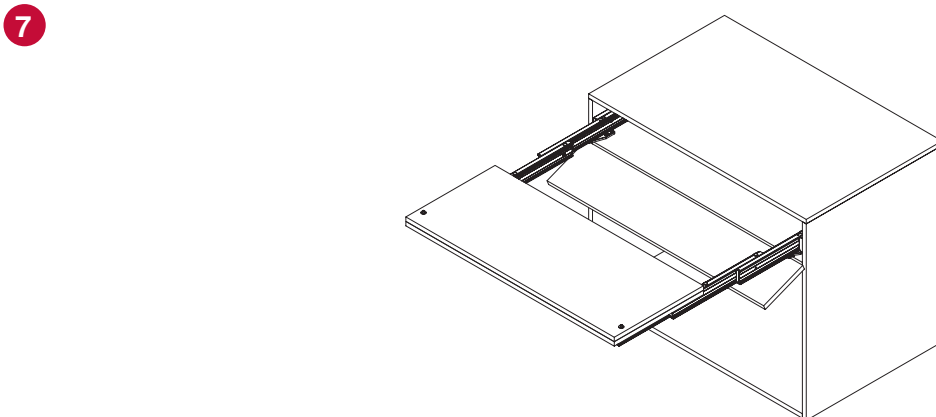
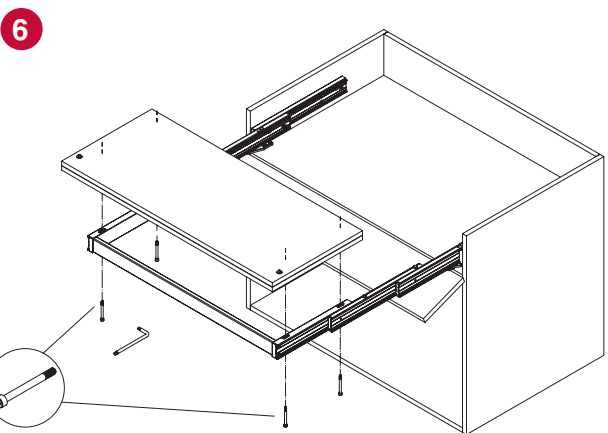
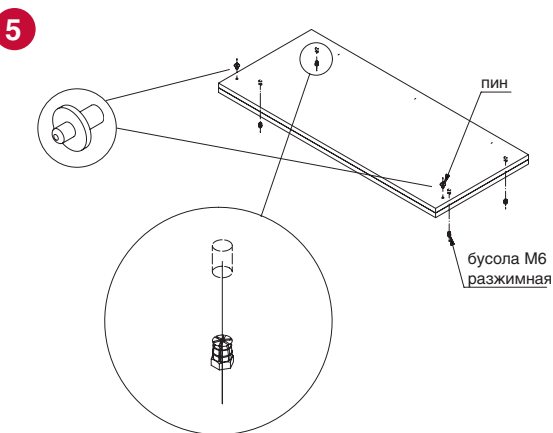
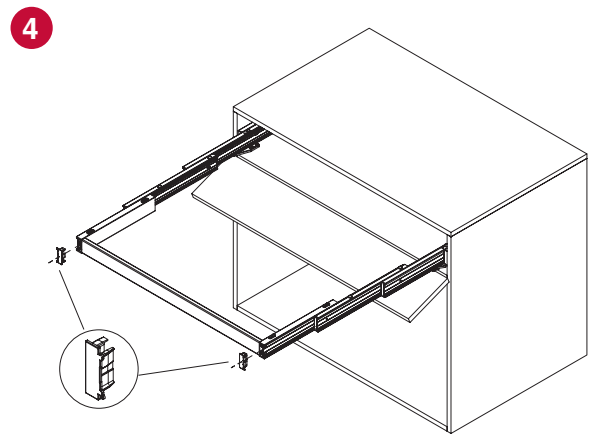
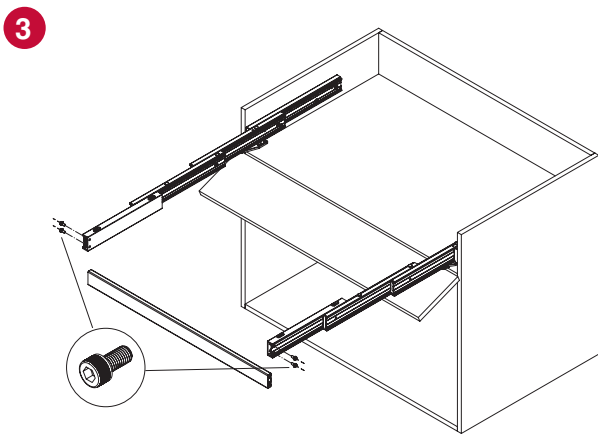
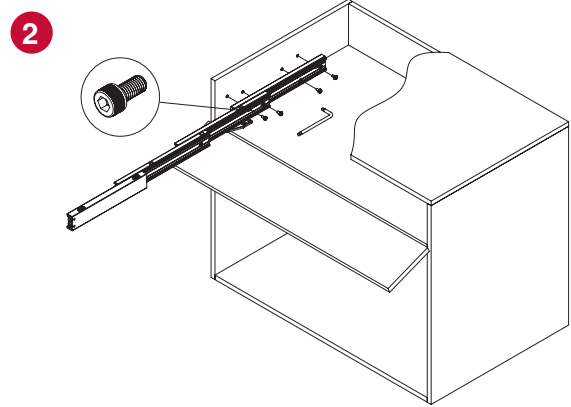
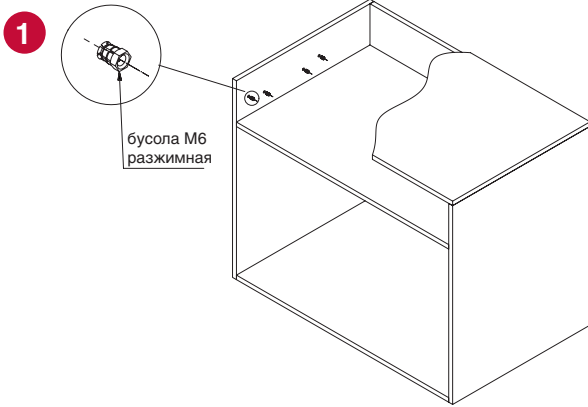
СХЕМА РАСЧЕТА И ПРИСАДОЧНЫЕ РАЗМЕРЫ СТОЛЕШНИЦ



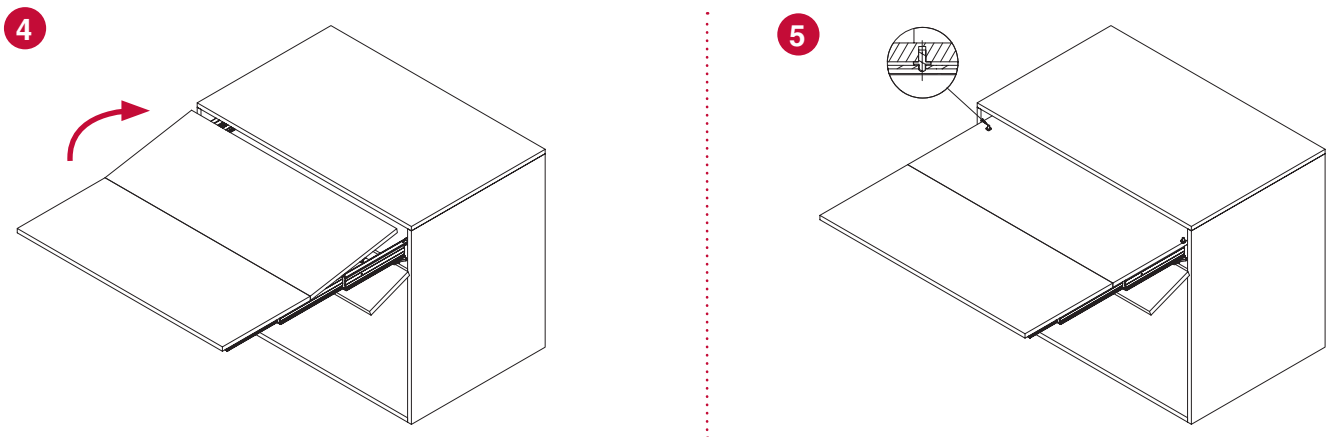
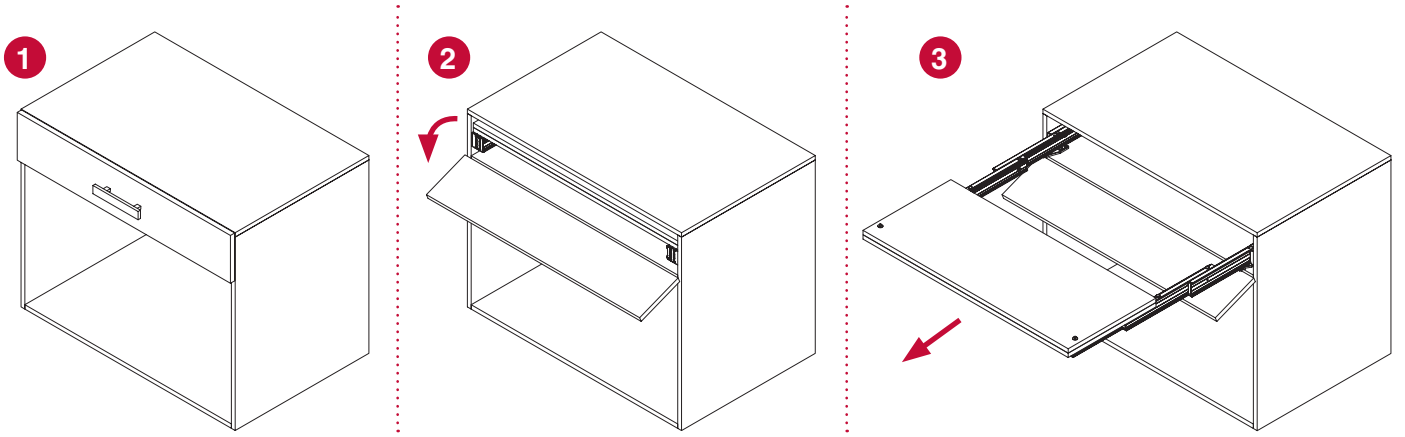
L - ширина каркаса, мм
 L1 - внутренняя ширина каркаса, мм
 L2 - длина профиля соединительного, мм
 W - ширина столешницы, мм



ПОСЛЕДОВАТЕЛЬНОСТЬ МОНТАЖА



ПОСЛЕДОВАТЕЛЬНОСТЬ ОТКРЫВАНИЯ



ПОСЛЕДОВАТЕЛЬНОСТЬ ЗАКРЫВАНИЯ

