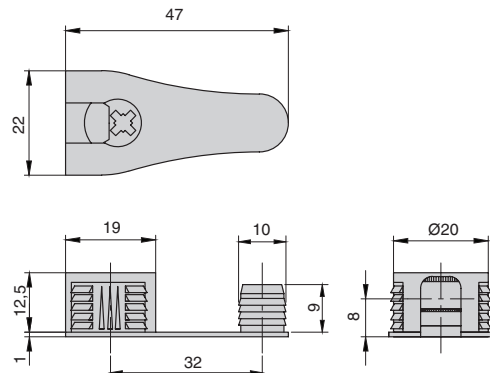
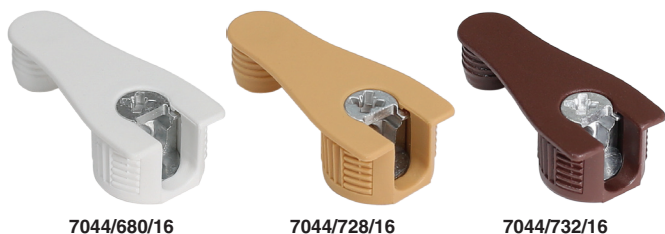


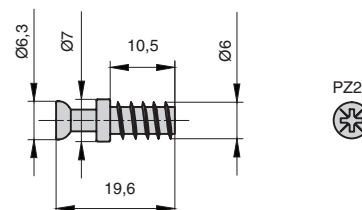
СТЯЖКА ЭКСЦЕНТРИКОВАЯ УСИЛЕННАЯ VG20 ДЛЯ ДСП 16 ММ

Новинка складской программы - стяжки 7044 типа VG. Данные стяжки являются усиленными: под эти стяжки, кроме стандартного сверления 20 мм с отступом 9,5, требуется делать дополнительное сверление под пин 10 мм, который дает дополнительную жёсткость. Особенностью данных стяжек является как вертикальный, так и горизонтальный монтаж стяжки на шток. В складской программе новинка представлена в 3-х оттенках: белый, бежевый и коричневый.



стяжка эксцентриковая усиленная VG20 для ДСП 16 мм

артикул	материал	цвет	упаковка, шт.
7044/680/16	пластик/замак	белый	100/500
7044/728/16	пластик/замак	бежевый	100/500
7044/732/16	пластик/замак	коричневый	100/500



шток-евровинт для стяжки эксцентриковой V20 и VG20

артикул	материал	отделка	упаковка, шт.
11450/001/7,0/11	сталь	цинк	100

