

МАКМАРТ

ПРОФИЛЬ 1005 ВРЕЗНОЙ, ОТДЕЛКА ЗОЛОТО (АНОДИРОВКА)



МАКМАРТ

components and mechanisms for furniture industries

Москва

тел.: +7 (495) 974-62-85,
974-62-86, 785-11-41,
785-11-45

факс: (495) 974-61-48

e-mail: contact@makmart.ru

www.makmart.com

www.makmart.ru

Логистический комплекс Наро-Фоминск
тел.: +7 (495) 974-62-86

Логистический комплекс Мытищи
тел.: +7 (495) 134-42-64, доб. 2

Логистический комплекс Юг
тел.: +7 (495) 134-42-64, доб. 1

Логистический комплекс Одинцово
тел.: +7 (495) 134-42-64, доб. 3

Логистический комплекс Химки
тел.: +7 (495) 134-42-64, доб. 4

Челябинск (ЛК)
тел.: +7 (351) 211-23-13

Красноярск (ЛК)
тел.: +7 (391) 234-70-20 (многоканальный)

Уфа (ЛК)
тел.: +7 (347) 216-55-48

Воронеж (ЛК)
тел.: +7 (473) 233-23-40

Набережные Челны (СК)
тел.: +7 (8552) 91-55-48

Санкт-Петербург
тел.: +7 (812) 606-68-55, 606-68-56, 606-68-57

Екатеринбург
тел.: +7 (343) 359-29-90, 359-29-93

Ростов-на-Дону
тел.: +7 (863) 201-73-48, 201-79-56,
201-81-82, 201-83-98

Новосибирск (ЛК)
тел.: +7 (383) 314-79-99, 314-88-58

Казань
тел.: +7 (843) 570-31-48 , 570-31-78

Калининград
тел.: +7 (4012) 605-407

Республика Казахстан, г. Алматы
тел.: +7 (727) 321-22-08,
+7(701)538-18-75

Дилерская сеть:

отсканируйте или кликните
на код, чтобы узнать телефон
дилера в Вашем регионе



Врезной алюминиевый профиль для светодиодной ленты.

Профиль используется для подсветки внутреннего пространства мебели и рабочих зон, для декоративного освещения мебели, а также подходит для создания интерьерного освещения.

Профиль серии 1005 изготовлен из анодированного алюминия в отделке «золото». Длина хлыста профиля 3000 мм, что позволяет использовать его в корпусах высоких шкафов и кухонной подсветке без стыков, что значительно повышает эстетику мебели. Профиль устанавливается во фрезерованный паз. К данной модели профиля подходят LED-ленты шириной до 5 мм.

Отдельно приобретается матовый рассеиватель из поликарбоната (светопропускание 70%), а также заглушки с отверстием для вывода проводов.



Вариант установки



Категория профиля



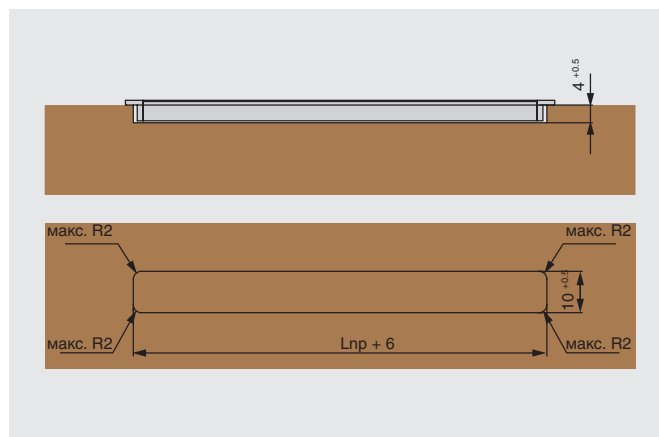
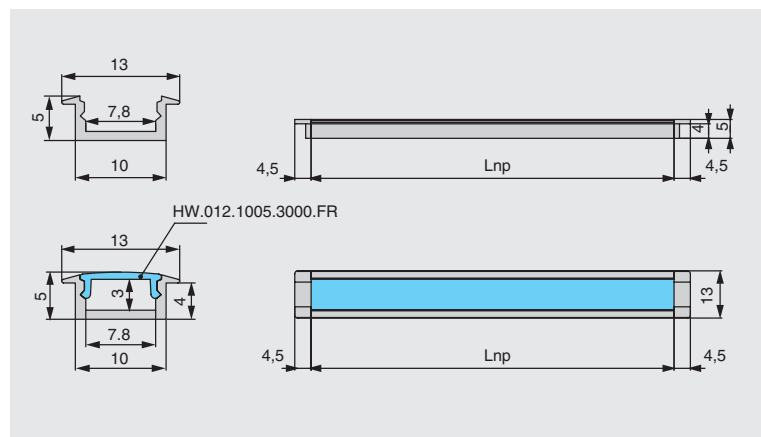
Информация для заказа:

Рассеиватели, заглушки, ленты светодиодные, источники питания заказываются отдельно.

профиль 1005 для LED подсветки врезной, L=3000 мм, отделка золото (анодировка)

| | |
|------------------------------------|--------------------------|
| Отделка | Золото (анодировка) |
| Артикул | HW.012.1005.3000.PR.Gold |
| Габаритные размеры (Д x Ш x В), мм | 3000 x 13 x 5 |
| Ширина площадки под ленту, мм | 7,8 |
| Для LED лент шириной, мм | 5 |
| Вариант установки | врезной |
| Направление светового потока | прямое |
| Применение | встраиваемый |
| Материал | алюминий |
| Серия | 1005 |

ГАБАРИТНЫЕ И УСТАНОВОЧНЫЕ РАЗМЕРЫ



Обратите внимание на необходимые дополнения и аксессуары.

- В разделе "Рекомендуемые сочетания"
подберите обязательную фурнитуру для сборки светильников: рассеиватели к профилю, заглушки, крепления.
- В разделе "Сопутствующие товары"
представлены дополнительные опции, которые подходят к данному виду профиля.

РЕКОМЕНДУЕМЫЕ СОЧЕТАНИЯ



HW.012.1005.3000.FR
профиль-рассеиватель 1005
для LED подсветки, L=3000мм,
отделка матовый, тип "clip"



HW.012.1005.3000.FR.Black
профиль-рассеиватель 1005
для LED подсветки, L=3000мм,
отделка черный матовый, тип "clip"



HW.012.1005.C1-Gold
заглушка с отверстием для профиля
1005, цвет золото

СОПУТСТВУЮЩИЕ ТОВАРЫ



M-E.2835.120.9,6.20.NW.32
SMD2835, 120 LED/м, 9,6Вт/м, 12В,
900Лм./м 5000x5 мм, IP 20, 4200К



M-STD.COB.12V.480.9.20.NW.58
COB, 480 LED/м, 9Вт/м, 12В, 700-
800Лм/м 5000x5 мм, IP20, 4000-4500К



M-STD.2835.12V.120.10.20.NW.61
SMD2835, 120 LED/м, 10Вт/м, 12В,
1020Лм./м 5000x5 мм, IP 20, 4000-4500К



SNP15-12VF-1
источник питания 15W, 200-240V/12V



SNP30-12VF-3
источник питания 30W, 200-240V/12V



MM.60U-12
источник питания 60Вт, 90-264V/12V



MM.60B-12
источник питания 60W, 90-264V/12V



MM.60A-12
источник питания 60W, 90-264V/12V,
IP20



SS75-12VL
источник питания 75W, 220-240V/12V,
PF0.9



HW.005.027.Black
IR - датчик открывания фасада
врезной, 60W/12V, 120W/24V, с кон.
L813, цвет черный



HW.005.074.Black
двухсенсорный IR - датчик откр.
фасада врезной, 60W/12V, 120W/24V,
с кон-ром L813, цвет черный



HW.001.029
PIR-датчик движения, 250W, 100-240V



HW.005.075.Black
двухсенсорный IR - датчик откр.
фасада наклад., 60W/12V, 120W/24V,
с кон-ром L813, цвет черный



HW.001.030
IR - датчик бесконтактный с диммером
и памятью, врезной, 75 Вт/12В, 150
Вт/24В



HW.001.030.11
IR-датчик бесконтактный, врезной,
250W, 100-240V



HW.001.044
IR-датчик бесконтактный с диммером,
с памятью, накладной 18W/12V,
36W/24V с кон-ром L822 и L822P



HW.001.034
выключатель с диммером и пультом
ДУ, 72W/12V, 144W/24V



04-38
диммер, 12/24В, 288/576Вт, 3 канала x
8А, IP20, пульт "easy control"



EM.WO.2*0,35
провод ПАГ 2*0,35, бело-серый



EM.WO.2*0,5.2000.W
провод сетевой 2000 мм, с вилкой
Europlug

