

МОНТАЖ СИСТЕМЫ ШТОРОК-ЖАЛЮЗИ VOXMILANO



1. Установите модуль VOXMILANO в каркас шкафа наполовину.



2. Выдвиньте нижнюю ламель на 80 мм относительно дна модуля и заведите элемент "А" в паз "В".



3. Установите направляющие в соответствующие пазы модуля, так чтобы ламели встали в пазы направляющих. Смотрите схему стыковки модуля VOXMILANO и направляющих.



4. Установите декоративный карниз в направляющие и соедините получившуюся конструкцию с каркасом шкафа.



5. Зафиксируйте саморезами направляющие к боковинам каркаса, установите в них сверху и снизу декоративные заглушки. Если необходимо отрегулируйте усилие. Смотрите схему регулировки усилия.

Установочные размеры.

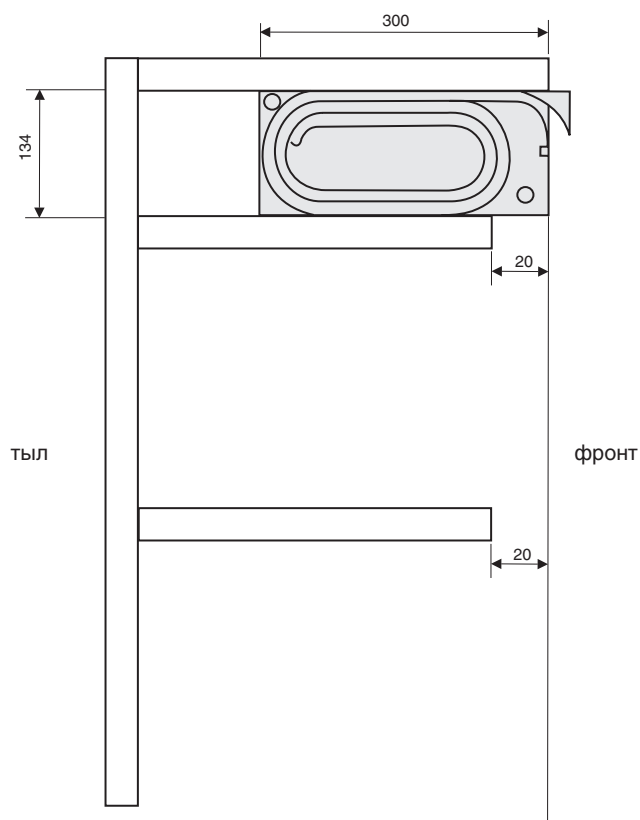


Схема стыковки модуля VOXMILANO и направляющих (вид сверху).

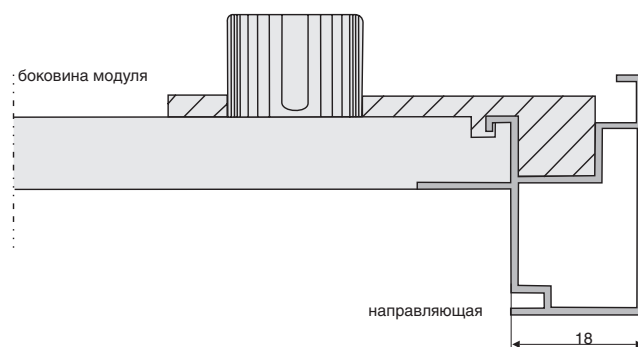


Схема регулировки усилия.

